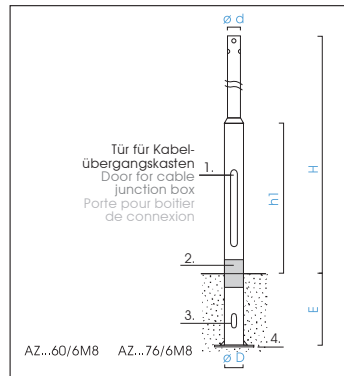
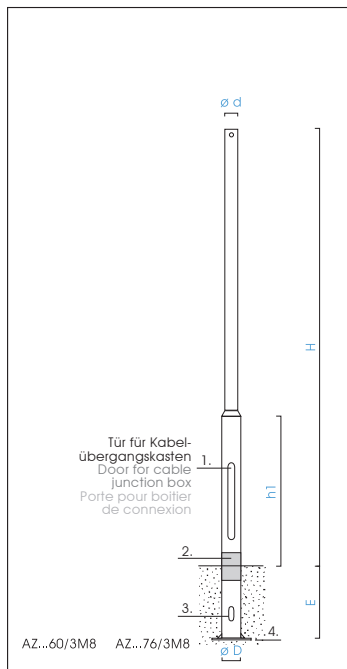
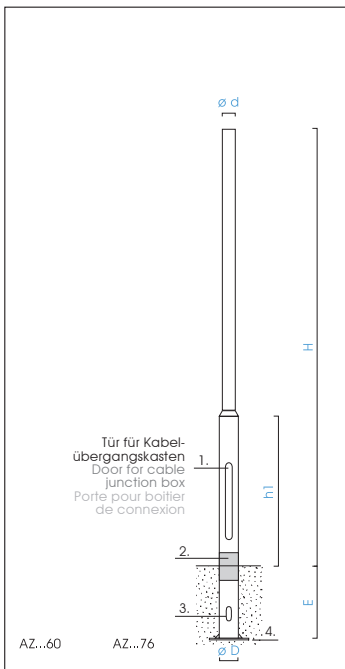


MASTE COLUMNS MÂTS

zylindrisch abgesetzt

tubular stepped

étagés



AZ60 Zylindrisch Abgesetzte Stahlmaste, Mastzopf ø 60 mm Tubular Stepped Steel Columns, Shaft ø 60 mm Mâts Etagés, ø 60 mm

N°	kg
Feuerverzinkt hot dip galvanised Acier galvanisé	
AZ 30.60 9.917.3060.56	25
AZ 35.60 9.917.3560.56	27
AZ 40.60 9.917.4060.56	33
AZ 45.60 9.917.4560.56	36
AZ 50.60 9.917.5060.56	41
Feuerverzinkt und pulverbeschichtet in RAL- oder DB-Farbe Hot dip galvanised and powder coated in any RAL or DB colour Acier galvanisé laqué selon RAL ou DB au choix	
AZ 30.60 9.917.3060.70	25
AZ 35.60 9.917.3560.70	27
AZ 40.60 9.917.4060.70	33
AZ 45.60 9.917.4560.70	36
AZ 50.60 9.917.5060.70	41

AZ76 Zylindrisch Abgesetzte Stahlmaste, Mastzopf ø 76 mm Tubular Stepped Steel Columns, Shaft ø 76 mm Mâts Etagés, ø 76 mm

N°	kg
Feuerverzinkt hot dip galvanised Acier galvanisé	
AZ 30.76 9.917.3076.56	28
AZ 35.76 9.917.3576.56	31
AZ 40.76 9.917.4076.56	37
AZ 45.76 9.917.4576.56	40
AZ 50.76 9.917.5076.56	44
AZ 60.76 9.917.6076.56	53
Feuerverzinkt und pulverbeschichtet in RAL- oder DB-Farbe Hot dip galvanised and powder coated in any RAL or DB colour Acier galvanisé laqué selon RAL ou DB au choix	
AZ 30.76 9.917.3076.70	28
AZ 35.76 9.917.3576.70	31
AZ 40.76 9.917.4076.70	37
AZ 45.76 9.917.4576.70	40
AZ 50.76 9.917.5076.70	44
AZ 60.76 9.917.6076.70	52

Mastzubehör - Bitte gesondert bestellen

Accessories for Columns - Please order separately
Accessoires pour Mât - A commander séparément

	kg	N°
1. Kabelübergangskasten Cable Junction Box Boîtier de Raccordement		
EKM 2020	0,4	2.914.0011.00
2. Korrosionsschutzmanchette Anti-Corrosion sleeve Chaussette Anticorrosion		
ø 88 mm - 120 mm	0,3	2.914.0002.80
ø 114 mm - 160 mm	0,4	2.914.0003.00
ø 170 mm	0,5	2.914.0002.00
3. Mastkantenschutz Cable Protection Protection de câble		
	0,2	2.914.0006.00
4. Bodenplatte Ground Plate Plaque d'embase		
250x250x3	0,7	2.914.0004.00
300x300x3	0,9	2.914.0005.00
5. Bodenhülse Ground Case Manchon d'enfoncement		
ø 250 mm, 1 m	2,0	2.914.0000.10

AZ60/3M8 Zylindrisch Abgesetzte Stahlmaste, Mastzopf ø 60 mm Tubular Stepped Steel Columns, Shaft ø 60 mm Mâts Etagés, ø 60 mm

N°	kg
Feuerverzinkt und pulverbeschichtet in RAL- oder DB-Farbe Hot dip galvanised and powder coated in any RAL or DB colour Acier galvanisé laqué selon RAL ou DB au choix	
Mit 3 Gewinden With 3 threads Avec 3 filetages	
AZ 30.60/3M8 9.937.3060.70	25
AZ 35.60/3M8 9.937.3560.70	27
AZ 40.60/3M8 9.937.4060.70	33
AZ 45.60/3M8 9.937.4560.70	36
AZ 50.60/3M8 9.937.5060.70	41
Mit 6 Gewinden With 6 threads Avec 6 filetages	
AZ 30.60/6M8 9.938.3060.70	25
AZ 35.60/6M8 9.938.3560.70	27
AZ 40.60/6M8 9.938.4060.70	33
AZ 45.60/6M8 9.938.4560.70	36
AZ 50.60/6M8 9.938.5060.70	41

AZ76/6M8 Zylindrisch Abgesetzte Stahlmaste, Mastzopf ø 76 mm Tubular Stepped Steel Columns, Shaft ø 76 mm Mâts Etagés, ø 76 mm

Feuerverzinkt und pulverbeschichtet in RAL- oder DB-Farbe Hot dip galvanised and powder coated in any RAL or DB colour Acier galvanisé laqué selon RAL ou DB au choix	
Mit 3 Gewinden With 3 threads Avec 3 filetages	
AZ 30.76/3M8 9.937.3076.70	25
AZ 35.76/3M8 9.937.3576.70	27
AZ 40.76/3M8 9.937.4076.70	33
AZ 45.76/3M8 9.937.4576.70	36
AZ 50.76/3M8 9.937.5076.70	41
Mit 6 Gewinden With 6 threads Avec 6 filetages	
AZ 30.76/6M8 9.938.3076.70	25
AZ 35.76/6M8 9.938.3576.70	27
AZ 40.76/6M8 9.938.4076.70	33
AZ 45.76/6M8 9.938.4576.70	36
AZ 50.76/6M8 9.938.5076.70	41

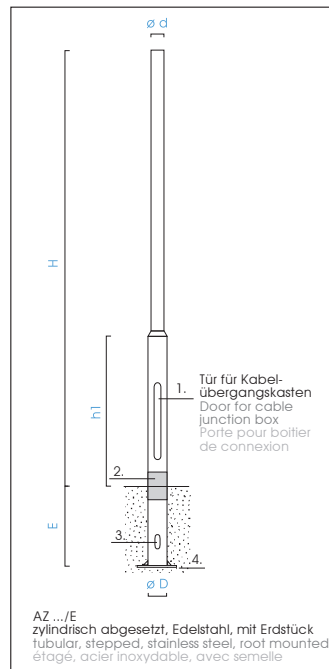
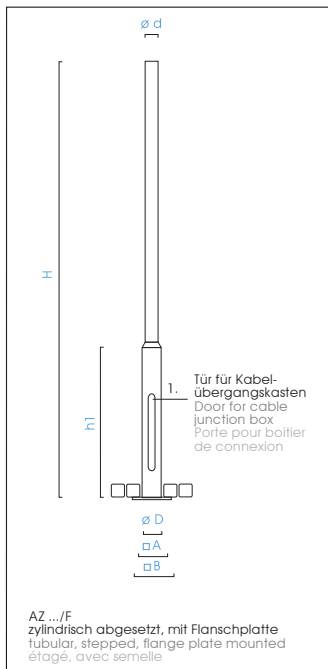
	ø d	ø D	H	h1	E
AZ60... Mit Erdstück am Mast Root Mounted Pièce d'encastrement au Mât					
AZ 30.60	60	114	3,0 m	0,9 m	0,6 m
AZ 35.60	60	114	3,5 m	0,9 m	0,6 m
AZ 40.60	60	114	4,0 m	1,5 m	0,7 m
AZ 45.60	60	114	4,5 m	1,5 m	0,7 m
AZ 50.60	60	114	5,0 m	1,5 m	0,7 m
AZ76... Mit Erdstück am Mast Root Mounted Pièce d'encastrement au Mât					
AZ 30.76	76	114	3,0 m	0,9 m	0,6 m
AZ 35.76	76	114	3,5 m	0,9 m	0,6 m
AZ 40.76	76	114	4,0 m	1,5 m	0,7 m
AZ 45.76	76	114	4,5 m	1,5 m	0,7 m
AZ 50.76	76	114	5,0 m	1,5 m	0,7 m
AZ 60.76	76	114	6,0 m	1,5 m	1,0 m

MASTE COLUMNS MÂTS

zylindrisch abgesetzt

tubular stepped

étagés



AZ .../F
zylindrisch abgesetzt, mit Flanschplatte
tubular, stepped, flange plate mounted
étagé, avec semelle

AZ .../E
zylindrisch abgesetzt, Edelstahl, mit Erdstück
tubular, stepped, stainless steel, root mounted
étagé, acier inoxydable, avec semelle

AZ60/F Zylindrisch Abgesetzte Stahlmaste, $\varnothing 60$ mm, Flanschplatte Tubular Stepped Steel Columns, $\varnothing 60$ mm, Flange Plate Mounted Mâts Etagés, $\varnothing 60$ mm, Semelle

N° kg


Feuerverzinkt und pulverbeschichtet in RAL- oder DB-Farbe
Hot dip galvanized and powder coated in any RAL or DB colour
Acier galvanisé laqué selon RAL ou DB au choix

AZ 30.60/F	9.919.3060.70	29
AZ 35.60/F	9.919.3560.70	31
AZ 40.60/F	9.919.4060.70	37
AZ 45.60/F	9.919.4560.70	40
AZ 50.60/F	9.919.5060.70	45

AZ76/F Zylindrisch Abgesetzter Stahlmaste, $\varnothing 76$ mm, Flanschplatte Tubular Stepped Steel Columns, $\varnothing 76$ mm, Flange Plate Mounted Mâts Etagés, $\varnothing 76$ mm, Semelle

Feuerverzinkt und pulverbeschichtet in RAL- oder DB-Farbe
Hot dip galvanized and powder coated in any RAL or DB colour
Acier galvanisé laqué selon RAL ou DB au choix

AZ 30.76/F	9.919.3076.70	32
AZ 35.76/F	9.919.3576.70	35
AZ 40.76/F	9.919.4076.70	41
AZ 45.76/F	9.919.4576.70	44
AZ 50.76/F	9.919.5076.70	49

	$\varnothing d$	$\varnothing D$		$\square A$	$\square B$	H	h1	E
AZ60... Mit Flanschplatte								
AZ 35.60/F	60	114	M18	200	260	3,0 m	0,9 m	0,6 m
AZ 35.60/F	60	114	M18	200	260	3,5 m	0,9 m	0,6 m
AZ 40.60/F	60	114	M18	200	260	4,0 m	1,5 m	0,7 m
AZ 45.60/F	60	114	M18	200	260	4,5 m	1,5 m	0,7 m
AZ 50.60/F	60	114	M24	200	260	5,0 m	1,2 m	1,0 m
AZ76... Mit Flanschplatte								
AZ 30.76/F	60	114	M18	200	260	3,0 m	0,9 m	0,6 m
AZ 35.76/F	60	114	M18	200	260	3,5 m	0,9 m	0,6 m
AZ 40.76/F	60	114	M24	200	260	4,0 m	1,5 m	0,7 m
AZ 45.76/F	60	114	M24	200	260	4,5 m	1,5 m	0,7 m
AZ 50.76/F	60	114	M24	200	260	5,0 m	1,2 m	1,0 m

AZ60/E Zylindrisch Abgesetzte Edelstahlmaste, Mastzopf $\varnothing 60$ mm Tubular Stepped Stainless Steel Columns, Shaft $\varnothing 60$ mm Mâts Etagés, Acier Inoxydable, $\varnothing 60$ mm

N° kg

geschliffen und passiviert brushed and passivated poli et vernissé

AZ 30.60/E	9.917.3060.01	25
AZ 35.60/E	9.917.3560.01	27
AZ 40.60/E	9.917.4060.01	33

AZ76/E Zylindrisch Abgesetzte Edelstahlmaste, Mastzopf $\varnothing 76$ mm Tubular Stepped Stainless Steel Columns, Shaft $\varnothing 76$ mm Mâts Etagés, Acier Inoxydable, $\varnothing 76$ mm

geschliffen und passiviert brushed and passivated poli et vernissé

AZ 30.76/E	9.917.3076.01	28
AZ 35.76/E	9.917.3576.01	31
AZ 40.76/E	9.917.4076.01	37

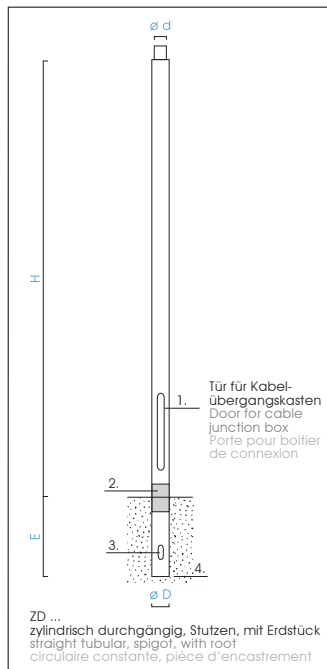
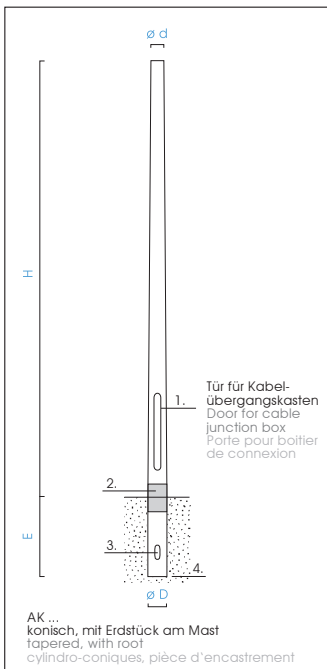
	$\varnothing d$	$\varnothing D$	H	h1	E
AZ60... Mit Erdstück am Mast					
AZ 30.60/E	60	114	3,0 m	0,9 m	0,6 m
AZ 35.60/E	60	114	3,5 m	0,9 m	0,6 m
AZ 40.60/E	60	114	4,0 m	1,5 m	0,7 m
AZ76... Mit Erdstück am Mast					
AZ 30.76/E	76	114	3,0 m	0,9 m	0,6 m
AZ 35.76/E	76	114	3,5 m	0,9 m	0,6 m
AZ 40.76/E	76	114	4,0 m	1,5 m	0,7 m

MASTE COLUMNS MÂTS

konisch / zylindrisch durchgängig

tapered / straight tubular

cylindro-coniques / circulaire constante



AK60 Konische Stahlmaste, Mastzopf ø 60 mm, mit Erdstück Tapered Steel Columns, Shaft ø 60 mm, with Root Mâts Cylindro-Coniques, ø 60 mm, Pièce d'encastrement

	N°	kg
Feuerverzinkt hot dip galvanised Acier galvanisé		
AK 30.60	9.918.3060.56	26
AK 35.60	9.918.3560.56	31
AK 40.60	9.918.4060.56	32
AK 45.60	9.918.4560.56	39
AK 50.60	9.918.5060.56	43
Feuerverzinkt und pulverbeschichtet in RAL- oder DB-Farbe Hot dip galvanised and powder coated in any RAL or DB colour Acier galvanisé laqué selon RAL ou DB au choix		
AK 30.60	9.918.3060.70	26
AZ 35.60	9.918.3560.70	31
AK 40.60	9.918.4060.70	32
AK 45.60	9.918.4560.70	39
AK 50.60	9.918.5060.70	43

AK76 Konische Stahlmaste, Mastzopf ø 76 mm, mit Erdstück Tapered Steel Columns, Shaft ø 76 mm, with Root Mâts Cylindro-Coniques, ø 76 mm, Pièce d'encastrement

	N°	kg
Feuerverzinkt hot dip galvanised Acier galvanisé		
AK 30.76	9.918.3076.56	28
AK 35.76	9.918.3576.56	32
AK 40.76	9.918.4076.56	37
AK 45.76	9.918.4576.56	41
AK 50.76	9.918.5076.56	46
AK 60.76	9.918.6076.56	59
AK 80.76	9.918.8076.56	89
Feuerverzinkt und pulverbeschichtet in RAL- oder DB-Farbe Hot dip galvanised and powder coated in any RAL or DB colour Acier galvanisé laqué selon RAL ou DB au choix		
AK 30.76	9.918.3076.70	28
AK 35.76	9.918.3576.70	32
AK 40.76	9.918.4076.70	37
AK 45.76	9.918.4576.70	41
AK 50.76	9.918.5076.70	46
AK 60.76	9.918.6076.70	59
AK 80.76	9.918.8076.70	89

AK60... Mit Erdstück am Mast Root Mounted Pièce d'encastrement au Mât

	ød	øD	H	E
AK 30.60	60	123	3,0 m	0,7 m
AK 35.60	60	128	3,5 m	0,7 m
AK 40.60	60	129	4,0 m	0,8 m
AK 45.60	60	132	4,5 m	0,8 m
AK 50.60	60	135	5,0 m	0,8 m

AZ76... Mit Erdstück am Mast Root Mounted Pièce d'encastrement au Mât

AK 30.76	60	121	3,0 m	0,7 m
AK 35.76	60	124	3,5 m	0,7 m
AK 40.76	60	126	4,0 m	0,8 m
AK 45.76	60	129	4,5 m	0,8 m
AK 50.76	60	134	5,0 m	0,8 m
AK 60.76	60	146	6,0 m	1,0 m
AK 80.76	60	168	8,0 m	1,2 m

ZD ... Zylindrisch Durchgängige Stahlmaste mit Stutzen ø 76mm, Erdstück Straight Tubular Steel Columns, Spigot ø 76 mm, with Root Mâts Circulaire Constante, Embout ø76mm, Pièce d'encastrement

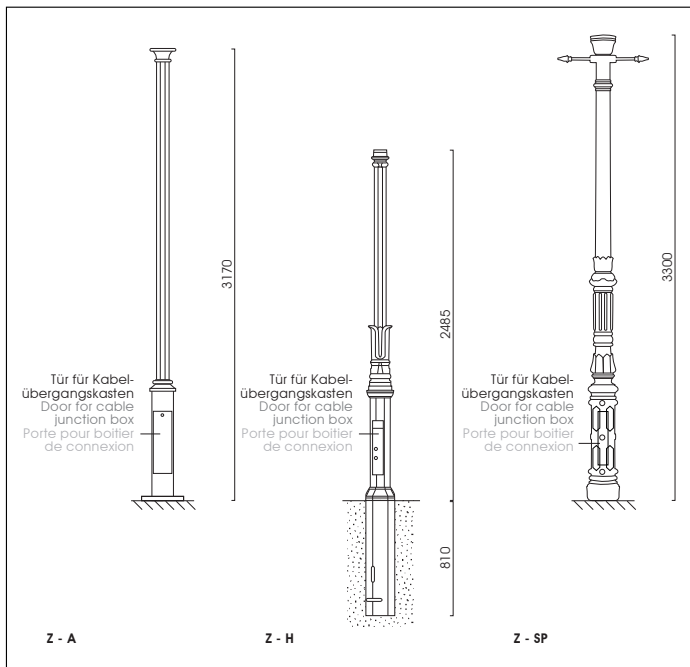
	N°	kg
Durchmesser 89 mm Feuerverzinkt und pulverbeschichtet in RAL od. DB Diameter 89 mm Hot dip galvanised and powder coated in RAL or DB Diamètre 89 mm Acier galvanisé laqué selon RAL ou DB au choix		
ZD 35.89.76	9.937.3589.76	29
ZD 45.89.76	9.937.4589.76	37
Durchmesser 102 mm Feuerverzinkt und pulverbeschichtet in RAL od. DB Diameter 102 mm Hot dip galvanised and powder coated in RAL or DB Diamètre 102 mm Acier galvanisé laqué selon RAL ou DB au choix		
ZD 35.102.76	9.937.3510.76	31
ZD 40.102.76	9.937.4010.76	33
ZD 45.102.76	9.937.4510.76	38

Durchmesser 114 mm Feuerverzinkt und pulverbeschichtet in RAL od. DB Diameter 114 mm Hot dip galvanised and powder coated in RAL or DB Diamètre 114 mm Acier galvanisé laqué selon RAL ou DB au choix		
ZD 50.114.76	9.937.5014.76	48
ZD 60.114.76	9.937.6014.76	63

	ød	øD	H	E
ZD76... Mit Erdstück am Mast Root Mounted Pièce d'encastrement au Mât				
ZD 35.89/102.76	76	102	3,5	0,6
ZD 40.102.76	76	102	4,0	0,7
ZD 45.89/102.76	76	102	4,5	0,7
ZD 50.114.76	76	114	5,0	0,7
ZD 60.114.76	76	114	6,0	1,0

MASTE COLUMNS MÂTS

Aluminiumguss
Cast Aluminium
Fonte d'aluminium



Z ...	Ziermaste, Aluminiumguss, pulverbeschichtet in RAL oder DB Decor Columns, Cast Aluminium, powder coated in RAL or DB Décor Mâts, Fonte d'aluminium, laqué RAL ou DB	
	kg	N°
Z-A	Ziermast Z-A, Freie Länge 3,17 m, mit Flanschplatte Decor Column Z-A, Free Length 3.17m, with flange plate Décor mât Z-A, Hauteur 3.17 m, avec semelle	
	37,0	9.955.3112.701F
Z-H	Ziermast Z-H, Freie Länge 2,485 m, mit Erdstück am Mast Decor Column Z-H, Free Length 2.485m, with Root Décor mât Z-H, Hauteur 2.485 m, Pièce d'encastrement	
	35,0	5.517.3360.70
Z-SP	Ziermast Z-SP, Freie Länge 3,30 m, mit Flanschplatte Decor Column Z-SP, Free Length 3.30m, with flange plate Décor mât Z-SP, Hauteur 3.30 m, avec semelle	
	40,0	5.517.3300.70
Zubehör - Bitte gesondert bestellen Accessories - Please order separately Accessoires - A commander séparément		
Eingrabstück für Z-A Bolt-on root for Z-A Piece d'enfoncement pour Z-A Stahl, feuerverzinkt Hot dip galvanised steel Acier galvanisé		
G 300A	7,9	9.900.0022.03
Eingrabstück für Z-SP Bolt-on root for Z-A Piece d'enfoncement pour Z-A Stahl, feuerverzinkt Hot dip galvanised steel Acier galvanisé		
G 240A	7,1	9.900.0012.45

