



ASL 2050 LED

Spannung: 230V 50Hz  
 Schutzart: IP 65  
 Schutzklasse: I bzw. II

Voltage: 230V 50Hz  
 Other voltages on request  
 Protection degree: IP 65  
 Protection class: I or II

ASL 2050 für den mittleren und hohen Lichtbedarf mit einer Lichtpunkthöhe von 4,00 m bis 6,00 m.

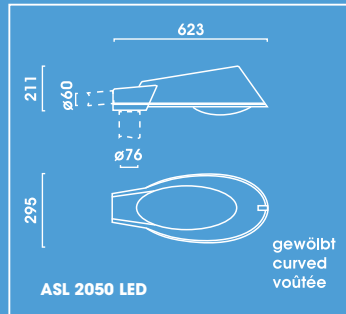
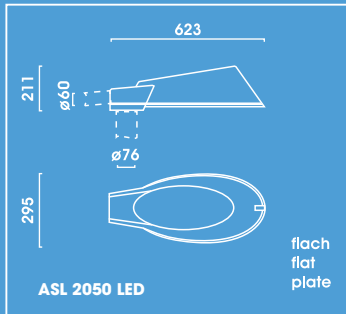
- Inklusive 1 LED-Modul mit 28W (1800lm) oder 42W (3000lm), 3000K Warmweiß
- Geringe Wartungskosten durch die hohe Lebensdauer der LEDs von mindestens 50.000 Stunden
- Exzellentes Wärmemanagement durch eine massive Aluminium-platte zur Wärmeableitung gewährleistet die hohe Lebensdauer des Moduls. Inklusive speziell entwickeltem, computeroptimierten Reflektor aus geglänztem und eloxiertem Reinstaluminium für Fortimo LED Module, für energieeffiziente Lichtlösungen
- Gehäuse aus hochwertigem Aluminiumdruckguss, pulverbeschichtet
- Silikongummidichtung, Verschluss aus Aluminiumdruckguss
- Abdeckung aus flachem oder gewölbtem Einscheiben-Sicherheitsglas
- Pulverbeschichtet in DB-Farbe 703, Eisenglimmer
- Geeignet für die Montage als Mastaufsatzleuchte  $\varnothing$  76mm bzw. als Mastansatzleuchte  $\varnothing$  60mm


ASL 2050 recommended for mounting heights from 4.00 m to 6.00 m for medium and high lighting requirements.

- Including 1 LED module 28W (1800 lm), 42W (3000lm) or 60W, 3000K, warm white
- Excellent thermal management due to a solid aluminium board in order to dissipate the heat and to guarantee the long LED life of 50,000 hours
- Excellent lighting properties provided by a computeroptimised reflector especially designed for Fortimo LED modules, for energy-efficient lighting solutions
- Reflector made of highest grade aluminium, polished and anodised
- Luminaire head made of die cast aluminium
- Including gasket and stainless steel clips
- Luminaire glazing made of clear, flat or curved toughened glass
- Suitable for top entry  $\varnothing$  76mm or for side entry  $\varnothing$  60mm only
- Luminaire head powder coated in DB 703
- Column, please order separately



# ASL 2050 LED



<b>ASL 2050 LED Mastaufsatzleuchte, Abdeckung klar</b> <i>Post Top Luminaire, clear glazing</i>		
	kg	N°
1 x LED LLM 28 W/730	10,1	9.138.9008.02
1 x LED LLM 42 W/730	10,1	9.138.9042.02
<b>ASL 2050 LED Mastansatzleuchte, Abdeckung klar</b> <i>Luminaire for side entry, clear glazing</i>		
1 x LED LLM 28 W/730	10,1	9.138.9008.01
1 x LED LLM 42 W/730	10,1	9.138.9042.01

Ausführung in Schutzklasse II: Mehrpreis pro Leuchtenkopf  
In protection class II: surcharge per luminaire head

Alle Leuchten ASL 2050 auch mit gewölbter Abdeckung ohne Aufpreis lieferbar. Bitte bei Bestellung die Endnummer .12/.11 angeben.  
All luminaires ASL 2050 are also available with curved glazing - without extra charge.  
Please state .12/.11 at the end when ordering.

Andere Leuchtmittel und weitere Bestückungen auf Anfrage  
Other lamp wattages and types on request