



ASL 2060

ASL 2060 für eine Lichtpunkthöhe von 6,00 m bis 12,00 m für Beleuchtungsaufgaben mit mittlerem Lichtbedarf

- Sehr gute lichttechnische Eigenschaften durch ein computeroptimiertes Reflektorsystem für Natriumdampf-Hochdrucklampen mit Klarglas-Röhrenkolben
- Reflektor aus Reinstaluminium, gebläut und eloxiert
- Gehäuse aus hochwertigem Aluminiumdruckguss, pulverbeschichtet
- Silikonummidichtung, Verschluss aus Aluminiumdruckguss
- Abdeckung aus flachem Einscheiben-Sicherheitsglas
- Alle elektrischen Bauteile auf einem Elektrobloc zusammengefasst
- Anschluss mit Hilfe einer Steckverbindung
- Zum Lampenwechsel Gehäuse nach oben klappbar und Leuchtmittel herausnehmbar
- Pulverbeschichtet in DB-Farbe 703, Eisenglimmer
- Geeignet für die Montage als Mastaufsatzleuchte \varnothing 76 mm bzw. als Mastansatzleuchte \varnothing 60 mm

Suitable for mounting heights from 6,00 metres to 12,00 metres for medium and high lighting requirements

- Excellent lighting properties provided by computer-optimised reflector specifically designed for High Pressure Tubular Lamps
- Reflector made of highest grade aluminium, polished and anodised
- Luminaire head and clip made of die cast aluminium
- Including gasket
- Luminaire head opens upwards
- Easy lamp change with bayonet lock
- Simple connection with adapter jack
- Luminaire glazing made of flat toughened glass glazing
- One gear tray includes all electrical components
- Luminaire head powder coated in DB 703
- Suitable for top entry \varnothing 76mm only or for side entry \varnothing 60mm only
- Special pole, please order separately

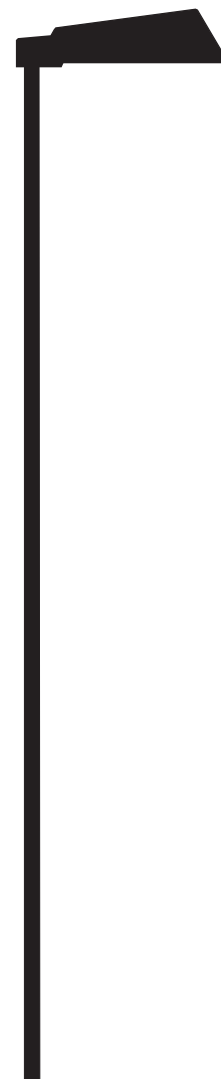
Pour hauteurs de feu de 6.00 à 12.00 m. Pour des besoins d'éclairages de moyenne et haute exigence

- Excellentes propriétés photométriques par réflecteur système optimisé par ordinateur pour lampe sodium haut pression tubulaire claire
- Réflecteur en aluminium pur, brillanté, éloxé
- Capot fontealuminium injecté thermolaqué
- Joint silicone, clapets et visserie inoxydable
- Vasque verre de sécurité
- Bloc électrique intégral catalogue
- Branchement par connecteur débrochable
- Basculement du luminaire pour remplacement de l'ampoule
- Thermolaquage poudre polyester DB 703, métallisée
- Adapté pour montage en top \varnothing 76 mm ou emmanchement latéral \varnothing 60 mm,
- Mât non inclus, à commander séparément

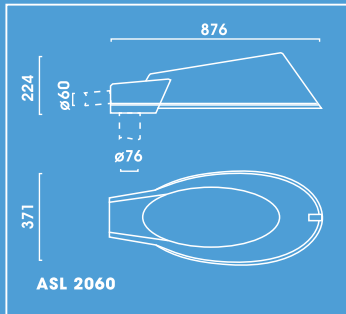
Spannung: 230V 50Hz
 Schutzart: IP 65 / IP 43
 Schutzklasse: I bzw. II
 Hergestellt nach DIN VDE 0711
 Die Leuchten sind generell kompensiert.

Voltage: 230V 50Hz
 Other voltages on request
 Protection degree: IP 65 / IP 43
 Protection class: I or II
 Designed to DIN VDE 0711
 Luminaires generally compensated

Tension: 230V 50Hz
 Indice de protection: IP 65 / IP 43
 Classe de protection: I ou II
 Fabriqué selon norme DIN VDE 0711
 Luminaire compensé



ASL 2060



ASL 2060 Mastaufsatzleuchte, Abdeckung klar Post Top Luminaire, clear glazing Luminaire En Top, vasque clair			
	kg		N°
1 x CDO – TT 100 W**	8,0	E27	9.139.9052.02
1 x NAV – T 100 W	8,0	E40	9.139.2052.02
1 x HCl – TT 150 W	8,9	E40	9.139.1072.02
1 x NAV – T 150 W	8,9	E40	9.139.2072.02
1 x HCl – T 250 W	9,5	E40	9.139.1082.02
1 x NAV – T 250 W	9,5	E40	9.139.2082.02
1 x NAV – T 400 W	10,0	E40	9.139.2092.02
1 x NAV – T 100/70 W*	8,2	E40	9.139.2056.02
1 x NAV – T 150/100 W*	9,5	E40	9.139.2076.02
1 x NAV – T 250/150 W*	9,7	E40	9.139.2086.02

ASL 2060 Mastansatzleuchte, Abdeckung klar Luminaire for side entry, clear glazing Luminaire latéral, vasque clair			
	kg		N°
1 x CDO – TT 100 W**	8,0	E27	9.139.9052.01
1 x NAV – T 100 W	8,0	E40	9.139.2052.01
1 x HCl – TT 150 W	8,9	E40	9.139.1072.01
1 x NAV – T 150 W	8,9	E40	9.139.2072.01
1 x HCl – T 250 W	9,5	E40	9.139.1082.01
1 x NAV – T 250 W	9,5	E40	9.139.2082.01
1 x NAV – T 400 W	10,0	E40	9.139.2092.01
1 x NAV – T 100/70 W*	8,2	E40	9.139.2056.01
1 x NAV – T 150/100 W*	9,5	E40	9.139.2076.01
1 x NAV – T 250/150 W*	9,7	E40	9.139.2086.01

* Leistungsreduzierschaltung mit Steuerphase, negative Logik. Ausführung unkompensiert
* Power reduction with control phase, negative logic. Not compensated
* Réduction de puissance. Non compensé

Leistungsreduzierschaltung ohne Steuerphase: Mehrpreis pro Leuchtenkopf auf *
Power reduction without control phase: Surcharge per luminaire head on *
Réduction de puissance: PUS-VALUE UNITAIRE HT sur *

** Inklusive elektronischem Vorschaltgerät, nicht dimmbar
** Including electronic ballast, not dimmable
** Inclusif ballast électronique, sans réduction

Inklusive elektronischem Vorschaltgerät dimmbar und SDU Schalter zur zweistufigen
Regelung: Mehrpreis pro Leuchtenkopf auf **
Including electronic ballast dimmable and SDU two-stage switch:
Surcharge per luminaire head on **
Inclusif ballast électronique réduction et SDU commutateur à deux degrés:
PUS-VALUE UNITAIRE HT sur **

Ausführung in Schutzklasse II: Mehrpreis pro Leuchtenkopf
In protection class II: surcharge per luminaire head
Pour execution classe II: PUS-VALUE UNITAIRE HT

Andere Leuchtmittel und weitere Bestückungen auf Anfrage
Other lamp wattages and types on request
D'autres lampe et ultérieur produit sur demande