



ASL 2050

RWL 2050

ASL 2050 für den mittleren und hohen Lichtbedarf mit einer Lichtpunkthöhe von 4,00 m bis 8,00 m. RWL 2050, technische Straßenleuchte für geringe Masthöhen von 4,00 m bis 4,50 m und weite Lichtpunktabstände speziell für Radwege geeignet

- Sehr gute lichttechnische Eigenschaften durch ein computeroptimiertes Reflektorsystem für Natriumdampf-Hochdrucklampen mit Klarglas-Röhrenkolben
- RWL 2007: extrem breitstrahlende Lichtverteilung
- Reflektor aus Reinstaluminium, gegläntzt und eloxiert
- Gehäuse aus hochwertigem Aluminiumdruckguss, pulverbeschichtet
- Silikonummidichtung, Verschluss aus Aluminiumdruckguss
- Abdeckung aus flachem oder gewölbtem Einscheiben-Sicherheitsglas
- Alle elektrischen Bauteile auf einem Elektrobloc zusammengefasst
- Anschluss mit Hilfe einer Steckverbindung
- Zum Lampenwechsel Gehäuse nach oben klappbar und Leuchtmittel herausnehmbar
- Pulverbeschichtet in DB-Farbe 703, Eisenglimmer
- Geeignet für die Montage als Mastaufsatzleuchte  $\varnothing$  76 mm bzw. als Mastansatzleuchte  $\varnothing$  60 mm

ASL 2050 recommended for mounting heights from 4.00 m to 8.00 m for medium and high lighting requirements. RWL 2050, specifically designed for bicycle lanes, recommended mounting heights between 4.00 m and 4.50 m for huge column spacings

- Excellent lighting properties provided by computer-optimised reflector specifically designed for High Pressure Tubular Lamps
- RWL 2007: Extremely wide light distribution
- Reflector made of highest grade aluminium, polished and anodised
- Luminaire head and clip made of die cast aluminium
- Including gasket
- Luminaire head opens upwards.
- Luminaire glazing made of flat or curved toughened glass glazing
- One gear tray includes all electrical components
- Luminaire head powder coated in DB 703
- Suitable for top entry  $\varnothing$  76mm only or for side entry  $\varnothing$  60mm only
- Special pole, please order separately

ASL 2050 installée entre 4.00 m et 8.00 m, cette série de luminaires est adaptée à l'éclairage de voies urbaines, zones industrielles, places. RWL 2050, luminaire technique fonctionnel spécialement conçu pour l'éclairage des pistes cyclables, installée entre 4.00 m et 4.50 m

- Excellentes propriétés photométriques par réflecteur système optimisé par ordinateur pour lampe sodium haut pression tubulaire claire
- Réflecteur en aluminium pur, brillanté, éloxé
- RWL 2007 distribution lumineuse extrêmement extensive
- Capot fonte aluminium injecté thermolaqué
- Joint silicone, clapets et visserie inoxydable
- Vasque verre de sécurité
- Bloc électrique intégral catalogue
- Branchement par connecteur débrochable
- Basculement du luminaire pour remplacement de l'ampoule
- Thermolaquage poudre polyester DB 703, métallisée
- Adapté pour montage en top  $\varnothing$  76 mm ou emmanchement latéral  $\varnothing$  60 mm,
- Mât non inclus, à commander séparément

Spannung: 230V 50Hz  
 Schutzart: IP 65  
 Schutzklasse: I bzw. II  
 Hergestellt nach DIN VDE 0711  
 Die Leuchten sind generell kompensiert.

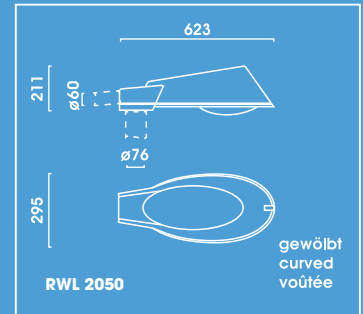
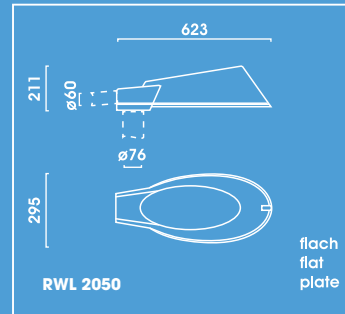
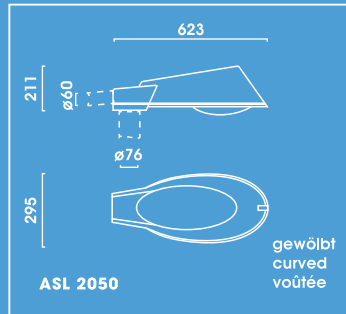
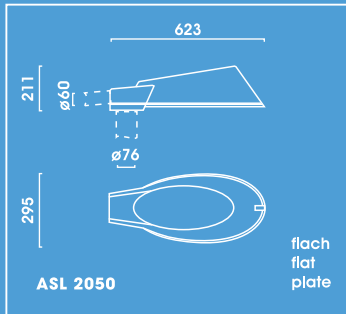
Voltage: 230V 50Hz  
 Other voltages on request  
 Protection degree: IP 65  
 Protection class: I or II  
 Designed to DIN VDE 0711  
 Luminaires generally compensated

Tension: 230V 50Hz  
 Indice de protection: IP 65  
 Classe de protection: I ou II  
 Fabriqué selon norme DIN VDE 0711  
 Luminaire compensé



# ASL 2050

# RWL 2050



<b>ASL 2050 Mastaufsatzleuchte, Abdeckung klar, flach</b> <i>Post Top Luminaire, clear glazing, flat</i> <i>Luminaire En Top, vasque clair, plate</i>			
	kg		N°
1 x HCI - TT 70 W	8,1	E27	9.138.7032.02
1 x HCI - T/P 100 W	8,6	E40	9.138.1052.02
1 x HCI - TT 150 W	9,5	E40	9.138.1072.02
1 x CDO - TT 70 W**	7,4	E27	9.138.9037.02
1 x CDO - TT 100 W**	7,9	E40	9.138.9057.02
1 x CDO - TT 150 W**	8,8	E40	9.138.9077.02
1x NAV - T 70 W	8,1	E27	9.138.2032.02
1x NAV-T 50/70W	8,2	E27	9.138.2152.02
1x NAV - T 100 W	8,6	E40	9.138.2052.02
1x NAV - T 150 W	9,5	E40	9.138.2072.02
1x NAV-T 70/50W*	8,3	E27	9.138.2036.02
1x NAV-T 100/70W*	8,8	E40	9.138.2056.02
1x NAV-T 150/100W*	10,1	E40	9.138.2076.02

<b>ASL 2050 Mastansatzleuchte, Abdeckung klar, flach</b> <i>Luminaire for side entry, clear glazing, flat</i> <i>Luminaire latéral, vasque clair, plate</i>			
	kg		N°
1 x HCI - TT 70 W	8,1	E27	9.138.7032.01
1 x HCI - T/P 100 W	8,6	E40	9.138.1052.01
1 x HCI - TT 150 W	9,5	E40	9.138.1072.01
1 x CDO - TT 70 W**	7,4	E27	9.138.9037.01
1 x CDO - TT 100 W**	7,9	E40	9.138.9057.01
1 x CDO - TT 150 W**	8,8	E40	9.138.9077.01
1x NAV - T 70 W	8,1	E27	9.138.2032.01
1x NAV-T 50/70W	8,2	E27	9.138.2152.01
1x NAV - T 100 W	8,6	E40	9.138.2052.01
1x NAV - T 150 W	9,5	E40	9.138.2072.01
1x NAV-T 70/50W*	8,3	E27	9.138.2036.01
1x NAV-T 100/70W*	8,8	E40	9.138.2056.01
1x NAV-T 150/100W*	10,1	E40	9.138.2076.01

<b>RWL 2050 Radwegleuchte, Mastaufsatz, Abdeckung klar, gewölbt</b> <i>Bicycle Lanes Luminaire, Post Top, clear glazing, curved</i> <i>Luminaire En Top pour Pistes Cyclables, vasque clair, voûtée</i>			
	kg		N°
1 x NAV - T 50 W	8,1	E27	9.138.2022.129
1 x NAV - T 70 W	8,1	E27	9.138.2032.129
1 x NAV - T 50/70 W	8,1	E27	9.138.2152.129

<b>RWL 2050 Radwegleuchte, Mastansatz, Abdeckung klar, gewölbt</b> <i>Bicycle Lanes Luminaire, Side Entry, clear glazing, curved</i> <i>Lum. latéral pour Pistes Cyclables, vasque clair</i>			
	kg		N°
1 x NAV - T 50 W	8,1	E27	9.138.2022.119
1 x NAV - T 70 W	8,1	E27	9.138.2032.119
1 x NAV - T 50/70 W	8,2	E27	9.138.2152.119

\* Leistungsreduzierschaltung mit Steuerphase, negative Logik. Ausführung unkompensiert  
\* Power reduction with control phase, negative logic. Not compensated  
\* Réduction de puissance. Non compensé

Leistungsreduzierschaltung ohne Steuerphase: Mehrpreis pro Leuchtenkopf auf \*  
Power reduction without control phase: Surcharge per luminaire head on \*  
Réduction de puissance: PUS-VALUE UNITAIRE HT sur \*

\*\* Inklusive elektronischem Vorschaltgerät, nicht dimmbar  
\*\* Including electronic ballast, not dimmable  
\*\* Inclusif ballast électronique, sans réduction

Inklusive elektronischem Vorschaltgerät dimmbar und SDU Schalter zur zweistufigen  
Regelung: Mehrpreis pro Leuchtenkopf auf \*\*  
Including electronic ballast dimmable and SDU two-stage switch:  
Surcharge per luminaire head on \*\*  
Inclusif ballast électronique réduction et SDU commutateur à deux degrés:  
PUS-VALUE UNITAIRE HT sur \*\*

Ausführung in Schutzklasse II: Mehrpreis pro Leuchtenkopf  
In protection class II: surcharge per luminaire head  
Pour execution classe II: PUS-VALUE UNITAIRE HT

Alle Leuchten ASL 2050 auch mit gewölbter Abdeckung ohne Aufpreis lieferbar. Bitte bei  
Bestellung die Endnummer .12/.11 angeben.  
All luminaires ASL 2050 are also available with curved glazing - without extra charge.  
Please state .12/.11 at the end when ordering.  
Tous les luminaires RWL 2050 peuvent être livrés avec vasque voûtée. Référence de  
commande .12/.11 pour les derniers chiffres.

Alle Leuchten RWL 2050 auch mit flacher Abdeckung ohne Aufpreis lieferbar. Bitte bei  
Bestellung die Endnummer .029/.019 angeben.  
All luminaires ASL RWL 2050 are also available with flat glazing - without extra charge.  
Please state .029/.019 at the end when ordering.  
Tous les luminaires RWL 2050 peuvent être livrés avec vasque plate. Référence de  
commande .029/.019 pour les derniers chiffres.

Andere Leuchtmittel und weitere Bestückungen auf Anfrage  
Other lamp wattages and types on request  
D'autres lampe et ultérieur produit sur demande