



Adam I

Adam V

Empfohlene Lichtkunkthöhen für Adam I 3,00 m bis 4,50 m und für Adam V 4,00 m bis 5,00 m. Für Beleuchtungsaufgaben mit mittlerem Lichtbedarf konzipiert

- Zylinder aus klarem, schlagfestem Polycarbonat, UV-stabilisiert. Auf Anfrage auch PMMA Resist lieferbar
- Mit Spiegellamellen aus hochwertigem, geglänten und eloxierten Reinstaluminium zur Lichtlenkung und Blendungsbegrenzung für beschichtete Lampen. Symmetrische Lichtstärkeverteilung
- Reflektor (Adam I ø 600 mm, Adam V ø 750 mm) aus Aluminium, mit weißer Spezialbeschichtung an der Unterseite zur hohen Reflexion des Lichtes
- Geräteträger aus korrosionsbeständigem Aluminiumguss
- Alle elektrischen Bauteile auf einem Elektrobloc
- Anschluss mit Hilfe einer Steckkupplung
- Leuchtenkopf pulverbeschichtet in jeder gewünschten RAL- oder DB-Farbe ohne Aufpreis lieferbar
- Sondermaste (siehe S. 428 ff), bitte gesondert bestellen:
 - Adam I: Mastzopf ø 60 mm
 - Adam V: Mastzopf ø 76 mm

Recommended mounting height for Adam I from 3.00 m to 4.50 m and for Adam V from 4.00 m to 5.00 m. For medium lighting requirements

- Glazing made of UV-stabilised impact resistant clear polycarbonate, PMMA Resist available on request
- Louvre system made of highest grade aluminium, polished and anodised in order to direct the light and to protect against glare. For coated lamps. Symmetrical light distribution
- Canopy (Adam I ø 600 mm, Adam V ø 750 mm) made of aluminium, with a underside finish in a special reflective white paint for maximum light reflection
- Base made of corrosion-resistant cast aluminium
- One gear tray includes all electrical components
- Simple wiring via a mains connection within the base
- Luminaire head powder coated in the RAL or DB colour that is required
- Please order column separately (full range of columns see page 428 ff):
 - Adam I: Column with shaft ø 60 mm
 - Adam V: Column with shaft ø 76 mm

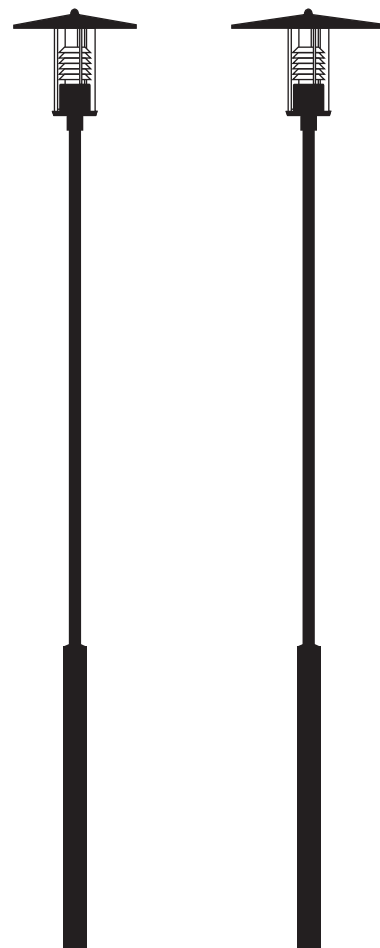
Hauteur de feu préconisée pour Adam I de 3 m à 4,50 m et pour Adam V de 4 m à 5,00 m pour éclairages d'exigences moyennes

- Cylindre clair en polycarbonate résistant aux chocs et stabilisé aux U.V. PMMA Resist livrable sur demande
- Pour lampe haute pression perlée. Optique réflecteur à lamelles en aluminium pur éloxé et brillanté pour orientation de la lumière et limiter l'éblouissement. Répartition lumineuse symétrique
- Réflecteur (Adam I ø 600 mm, Adam V ø 750 mm) en aluminium laqué intérieurement blanc spécial pour une réflexion élevée de la lumière
- Support appareillage en fonte d'aluminium laqué
- Toutes les parties électriques assemblées en un seul bloc
- Branchement par connecteur débrochable
- Livrable dans toute teinte RAL ou DB au choix sans supplément
- Mât spécial (page 428 ff) à commander séparément:
 - Adam I: ø 60 mm
 - Adam V: ø 76 mm

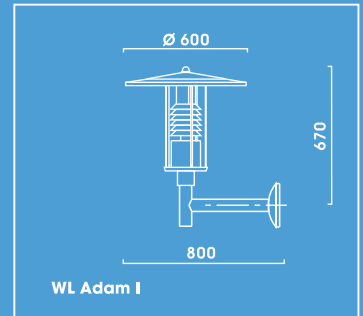
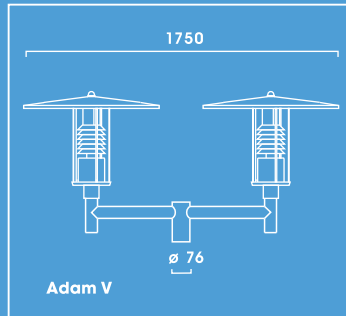
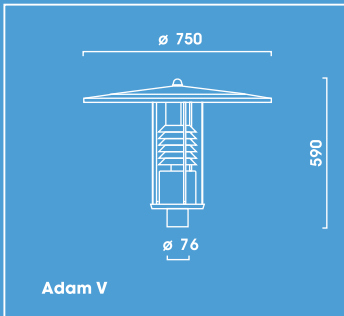
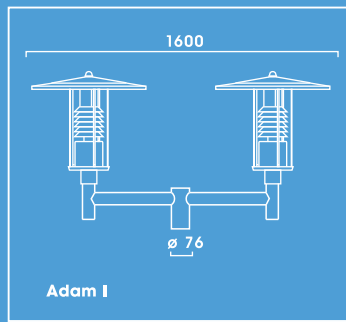
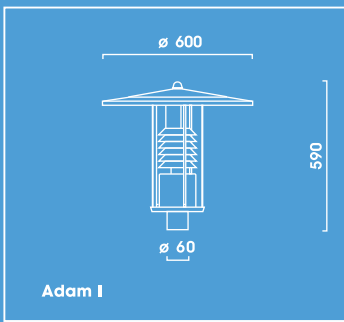
Spannung: 230V 50Hz
 Schutzart: IP 55
 Schutzklasse: I bzw. II
 Hergestellt nach DIN VDE 0711
 Die Leuchten sind generell kompensiert.

Voltage: 230V 50Hz
 Other voltages on request
 Protection degree: IP 54
 Protection class: I or II
 Designed to DIN VDE 0711
 Luminaires generally compensated

Tension: 230V 50Hz
 Indice de protection: IP 54
 Classe de protection: I ou II
 Fabriqué selon norme DIN VDE 0711
 Luminaire compensé



ADAM I ADAM V



Adam I		Mastaufsatzleuchte, Abdeckung klar, Reflektor Ø 600mm Post Top Luminaire, clear glazing, Canopy Ø 600 mm Luminaire En Top, vasque clair, Réflecteur Ø 600 mm	
	kg		N°
1-armig Single Arm Console Simple			
1 x HCI - E/P 70 W	8,1	E 27	9.611.1032.05
1 x HCI - E/P 100 W	8,7	E 27	9.611.1052.05
1 x CDO - ET 70 W**	7,4	E 27	9.611.9037.05
1 x CDO - ET 100 W**	8,0	E 40	9.611.9057.05
1 x NAV - E 70 W	8,1	E 27	9.611.2032.05
1 x NAV - E 50/70 W	8,2	E 27	9.611.2152.05
1 x NAV - E 100 W	8,7	E 40	9.611.2052.05
1 x NAV - E 70/50 W*	8,3	E 27	9.611.2036.05
1 x NAV - E 100/70 W*	8,8	E 40	9.611.2056.05
1 x CPO White 60 W***	7,6	PGZ12	9.611.7757.05
1 x DULUX T/E 42 W	6,9	GX24q-4	9.611.5547.05
2-armig Double Arm Console Double			
2 x HCI - E/P 70 W	22,4	E 27	9.611.1032.15
2 x HCI - E/P 100 W	23,6	E 27	9.611.1052.15
2 x CDO - ET 70 W**	21,0	E 27	9.611.9037.15
2 x CDO - ET 100 W**	22,2	E 40	9.611.9057.15
2 x NAV - E 70 W	22,4	E 27	9.611.2032.15
2 x NAV - E 50/70 W	22,6	E 27	9.611.2152.15
2 x NAV - E 100 W	23,6	E 40	9.611.2052.15
2 x NAV - E 70/50 W*	22,8	E 27	9.611.2036.15
2 x NAV - E 100/70 W*	23,8	E 40	9.611.2056.15
2 x CPO White 60 W***	21,4	PGZ12	9.611.7757.15
2 x DULUX T/E 42 W	20,0	GX24q-4	9.611.5547.15
WL Adam I		Wandleuchte, Abdeckung klar, Reflektor Ø 600 mm Wall Luminaire, clear glazing, Canopy Ø 600 mm Luminaire Mural, vasque clair, Réflecteur Ø 600 mm	
1 x HCI - E/P 70 W	11,1	E 27	9.714.1032.05
1 x HCI - E/P 100 W	11,7	E 27	9.714.1052.05
1 x CDO - ET 70 W**	10,4	E 27	9.714.9037.05
1 x CDO - ET 100 W**	11,0	E 40	9.714.9057.05
1 x NAV - E 70 W	11,1	E 27	9.714.2032.05
1 x NAV - E 50/70 W	11,2	E 27	9.714.2152.05
1 x NAV - E 100 W	11,7	E 40	9.714.2052.05
1 x NAV - E 70/50 W*	11,3	E 27	9.714.2036.05
1 x NAV - E 100/70 W*	11,8	E 40	9.714.2056.05
1 x CPO White 60 W***	10,6	PGZ12	9.714.7757.05
1 x DULUX T/E 42 W	9,9	GX24q-4	9.714.5547.05

Adam V		Mastaufsatzleuchte, Abdeckung klar, Reflektor Ø 750mm Post Top Luminaire, clear glazing, Canopy Ø 750 mm Luminaire En Top, vasque clair, Réflecteur Ø 750 mm	
	kg		N°
1-armig Single Arm Console Simple			
1 x HCI - E/P 70 W	9,0	E 27	9.611.1032.09
1 x HCI - E/P 100 W	9,6	E 27	9.611.1052.09
1 x CDO - ET 70 W**	8,3	E 27	9.611.9037.09
1 x CDO - ET 100 W**	8,9	E 40	9.611.9057.09
1 x NAV - E 70 W	9,0	E 27	9.611.2032.09
1 x NAV - E 50/70 W	9,1	E 27	9.611.2152.09
1 x NAV - E 100 W	9,6	E 40	9.611.2052.09
1 x NAV - E 70/50 W*	9,2	E 27	9.611.2036.09
1 x NAV - E 100/70 W*	9,7	E 40	9.611.2056.09
1 x CPO White 60 W***	8,5	PGZ12	9.611.7757.09
1 x DULUX T/E 42 W	7,8	GX24q-4	9.611.5547.09
2-armig Double Arm Console Double			
2 x HCI - E/P 70 W	24,2	E 27	9.611.1032.19
2 x HCI - E/P 100 W	25,7	E 27	9.611.1052.19
2 x CDO - ET 70 W**	22,8	E 27	9.611.9037.19
2 x CDO - ET 100 W**	21,4	E 40	9.611.9057.19
2 x NAV - E 70 W	24,2	E 27	9.611.2032.19
2 x NAV - E 50/70 W	24,4	E 27	9.611.2152.19
2 x NAV - E 100 W	25,7	E 40	9.611.2052.19
2 x NAV - E 70/50 W*	24,9	E 27	9.611.2036.19
2 x NAV - E 100/70 W*	25,9	E 40	9.611.2056.19
2 x CPO White 60 W***	23,2	PGZ12	9.611.7757.19
2 x DULUX T/E 42 W	21,8	GX24q-4	9.611.5547.19

Alle Mastaufsatzleuchten Adam I auch für Mast ø 76 mm lieferbar, bei Bestellung die Endnummer .07 angeben.
All luminaires Adam I are also available for top entry ø 76 mm. Please state .07 at the end when ordering.
Tous les luminaires en top Adam I peuvent être livrés également pour mât ø 76, référence de commande .07 pour les deux derniers chiffres.

* Leistungsreduzierschaltung mit Steuerphase, negative Logik
* Power reduction with control phase, negative logic
* Réduction de puissance

Leistungsreduzierschaltung ohne Steuerphase: Mehrpreis pro Leuchtenkopf auf *
Power reduction without control phase: Surcharge per luminaire head on *
Réduction de puissance: PUS-VALUE UNITAIRE HT sur *

** Inklusive elektronischem Vorschaltgerät, nicht dimmbar
** Including electronic ballast, not dimmable
** Inclusif ballast électronique, sans réduction

Inklusive elektronischem Vorschaltgerät dimmbar und SDU Schalter zur zweistufigen Regelung: Mehrpreis pro Leuchtenkopf auf **
Including electronic ballast dimmable and SDU two-stage switch: Surcharge per luminaire head on **
Inclusif ballast électronique réduction et SDU commutateur à deux degrés: PUS-VALUE UNITAIRE HT sur **

*** Inklusive Leuchtmittel *** Including lamp *** Inclusive lampe

Ausführung in Schutzklasse II: Mehrpreis pro Leuchtenkopf
In protection class II: surcharge per luminaire head
Pour execution classe II: PUS-VALUE UNITAIRE HT

Alle Mastaufsatzleuchten Adam I und Adam V sind auch mit asymmetrischer haussseitiger Abschirmung 120° lieferbar. Mehrpreis pro Leuchtenkopf Bitte bei Bestellung die Endnummer .25/ .27 bzw. .29 angeben.
All luminaires Adam I and Adam V are also available with asymmetric back shield 120°. Surcharge per luminaire head Please state .25/ .27 or .29 at the end when ordering.
Tous les luminaires en top Adam I et Adam V peuvent être livrés avec écran asymétrique 120°. PUS-VALUE UNITAIRE HT Référence de commande .25/ .27 ou .29 pour les deux derniers chiffres.

Andere Leuchtmittel und weitere Bestückungen auf Anfrage
Other lamp wattages and types on request
D'autres lampe et ultérieur produit sur demande