



Albrecht I

Elegante Altstadtleuchte nach historischem Vorbild für den städtischen Raum zur Ausleuchtung von Boulevards, Straßen, Parkanlagen oder Plätzen. Bei einer Lichtpunkthöhe von 3,50m für Beleuchtungsaufgaben mit mittlerem Lichtbedarf konzipiert

- Abdeckung bestehend aus klaren oder gepertten, schlagzähem PMMA RESIST Scheiben, eingeklebt
- Leuchtenkörper aus korrosionsbeständigem Aluminiumguss, mit weißer Spezialbeschichtung an der Innenseite zur hohen Reflexion des Lichtes. Inklusive Zierelementen
- Scharnier am Leuchtendach ermöglicht einen einfachen Lampenwechsel. Hängende Lampenanordnung
- Alle elektrischen Bauteile auf einem Geräteträger
- Montagefreundlicher Anschluss mit Hilfe einer Steckkupplung
- Inklusive historischem Ziermast aus korrosionsbeständigem Aluminiumguss mit Flanschplatte, Kabeleinführungsöffnung und Tür für Kabelübergangskasten
- Gesamtlänge 4,14 m, Lichtpunkthöhe 3,50 m
- Wandleuchte WL Albrecht VII:
Inklusive Wandausleger aus korrosionsbeständigem Aluminiumguss, Motiv Rosenblatt
- Leuchtenkopf mit Zierelementen und Ziermast bzw. Wandausleger pulverbeschichtet in jeder gewünschten RAL- oder DB- Farbe nach Kundenwunsch

Elegant, traditional lantern for boulevards, squares, streets, parks or other urban areas. Mounting height at 3.50 m for medium lighting requirements

- Glazing: 6 clear or clear frosted PMMA RESIST windows, glued-in
- Luminaire body made of corrosion-resistant cast aluminium. Brim with a inside finish in a special reflective white paint for maximum light reflection. Including decor elements
- Brim with hinge for easy lamp change. For vertical mounted lamps
- One gear tray includes all electrical components
- Simple wiring via a mains connection within the base
- Including special traditional column made of corrosion-resistant cast aluminium, with flange plate, hole for cable entry and access door for a junction box
- Total height 4.14 m. Mounting height/ lamp height 3.50 m
- Wall mounted luminaire WL Albrecht VII:
Including wall bracket made of corrosion-resistant cast aluminium, motif „rose petal“
- Luminaire head, decor elements and column or wall bracket powder coated in the RAL or DB colour that is required

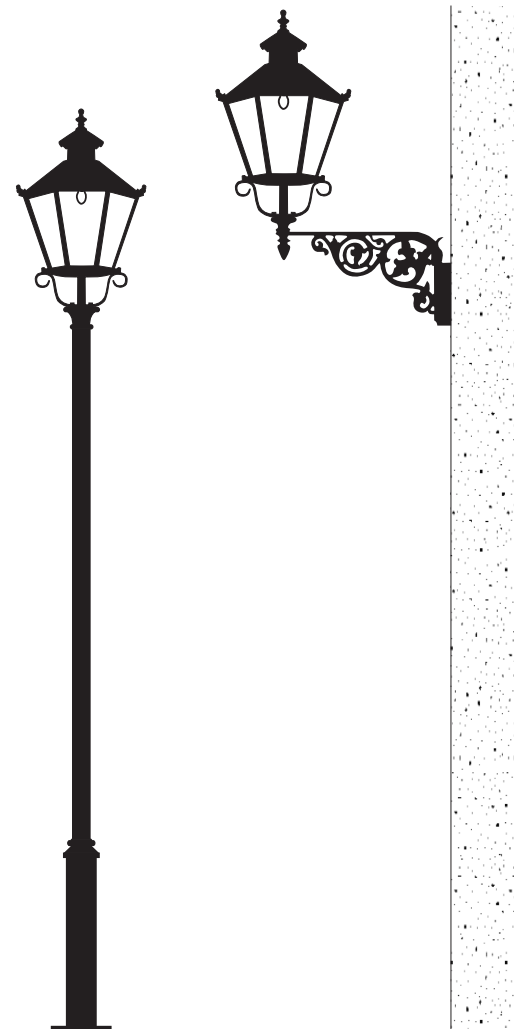
Luminaire traditionnel très élégant pour éclairage en secteur urbain de boulevards, rues, places, espaces verts. Hauteur de feu à 3.50 m pour éclairages de zone moyenne

- Fermeture en polycarbonate clair ou perlé résistant aux chocs et stabilisé aux U.V. En PMMA RESIST étanche
- Corps luminaire fonte d'aluminium intérieur laqué blanc pour une réflexion élevée de la lumière et éléments décoratifs
- Toit sur charnières pour maintenance et changement de lampe aisés
- Lampe en position verticale
- Parties électriques assemblées en un seul bloc
- Branchement par connecteur débrochable
- Mât historique inclus en fonte d'aluminium, avec semelle, porte de visite pour boîtier, entrée pour câbles
- Hauteur totale: 4.14 m, hauteur de feu 3.50 m
- Applique murale WL Albrecht VII:
Inclus console support fonte aluminium motif feuille de rose
- Luminaire et éléments décoratifs, mât ou console support thermolaqué toute teinte RAL ou DB au choix

Spannung: 230V 50Hz
Schutzart: IP 55
Schutzklasse: I bzw. II
Hergestellt nach DIN VDE 0711
Die Leuchten sind generell kompensiert.

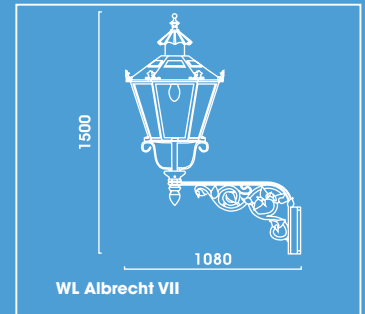
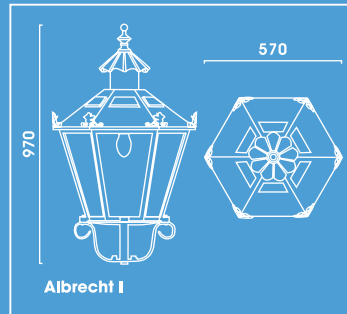
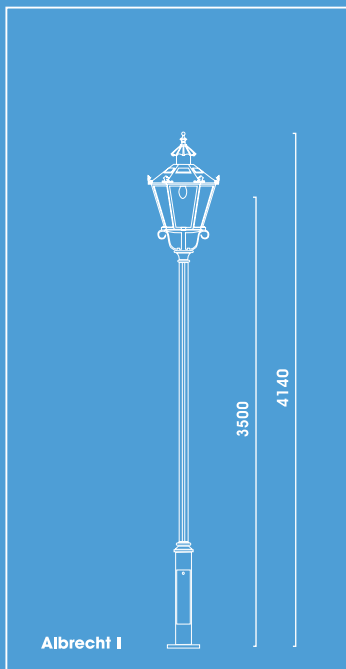
Voltage: 230V 50Hz
Other voltages on request
Protection degree: IP 55
Protection class: I or II
Designed to DIN VDE 0711
Luminaires generally compensated

Tension: 230V 50Hz
Indice de protection: IP 55
Classe de protection: I ou II
Fabriqué selon norme DIN VDE 0711
Luminaire compensé



ALBRECHT I

WL ALBRECHT VII



| Albrecht I <i>Inklusive Mast, Abdeckung geperlt</i> <i>Including Column, clear frosted glazing</i> <i>Avec Mât, vasque perlée</i> | | | |
|--|--------|-------|----------------|
| | kg**** | | N° |
| 1x HCI-E/P 70 W | 21,1 | E27 | 5.706.1032.016 |
| 1x HCI-E/P 100 W | 22,2 | E27 | 5.706.1052.016 |
| 1x CDO-ET 70 W** | 20,4 | E27 | 5.706.9032.016 |
| 1x CDO-ET 150 W** | 21,8 | E40 | 5.706.9077.016 |
| 1x NAV-E 70 W | 21,1 | E27 | 5.706.2032.016 |
| 1x NAV-E 50/70 W | 21,2 | E27 | 5.706.2152.016 |
| 1x NAV-E 100 W | 22,2 | E40 | 5.706.2052.016 |
| 1x NAV-E 150 W** | 21,8 | E40 | 5.706.2072.016 |
| 1x NAV-E 70/50 W* | 21,3 | E27 | 5.706.2036.016 |
| 1x CosmoPolis 45 W*** | 20,6 | PGZ12 | 5.706.7977.016 |
| 1x CosmoPolis 60 W*** | 20,8 | PGZ12 | 5.706.7757.016 |
| 1x Dulux EL 23 W | 19,7 | E27 | 5.706.8780.016 |
| Zubehör - Bitte gesondert bestellen Accessories - Please order separately Accessoires - A commander séparément | | | |
| Eingrabsstück Bolt-on roof Piece d'enfoncement Stahl, feuerverzinkt Hot dip galvanised steel Acier galvanisé | | | |
| G 300A | 7,8 | | 9.900.0022.03 |

| WL Albrecht VII <i>Wandleuchte, Abdeckung geperlt</i> <i>Wall Luminaire, clear frosted glazing</i> <i>Luminaire Mural, vasque perlée</i> | | | |
|---|------|-------|----------------|
| | kg | | N° |
| 1x HCI - E/P 70 W | 36,1 | E27 | 5.746.1032.076 |
| 1x HCI-E/P 100 W | 37,2 | E27 | 5.746.1032.076 |
| 1x CDO - ET 70 W** | 35,4 | E27 | 5.746.9032.076 |
| 1x CDO - ET 150 W** | 36,8 | E40 | 5.746.9077.076 |
| 1x NAV-E 70 W | 36,1 | E27 | 5.746.2032.076 |
| 1x NAV-E 50/70 W | 36,2 | E27 | 5.746.2152.076 |
| 1x NAV-E 100 W | 37,2 | E40 | 5.746.2052.076 |
| 1x NAV-E 150 W** | 36,8 | E40 | 5.746.2072.076 |
| 1x NAV-E 70/50 W* | 36,3 | E27 | 5.746.2036.076 |
| 1x CosmoPolis 45 W*** | 35,6 | PGZ12 | 5.746.7977.076 |
| 1x CosmoPolis 60 W*** | 35,8 | PGZ12 | 5.746.7757.076 |
| 1x Dulux EL 23 W | 34,7 | E27 | 5.746.8780.076 |
| *** Inklusive Leuchtmittel und Lochblechabschirmung *** Including lamp and anti-glare perforated metal tube *** Inclusive lampe et tube pour limiter l'éblouissement | | | |
| **** ohne Mast **** without column **** sans mât | | | |
| Ausführung in Schutzklasse II: Mehrpreis pro Leuchtenkopf In protection class II: surcharge per luminaire head Pour execution classe II: PUS-VALUE UNITAIRE HT | | | |

Alle Leuchten Albrecht I auch mit asymmetrischer haussseitiger Abschirmung 120° (Lochblech) lieferbar. Mehrpreis pro Leuchtenkopf
Bitte bei Bestellung die Endnummer .0151/.0161/.0751/.0761 angeben.
All luminaires Albrecht I are also available with asymmetric back shield 120°. Surcharge per luminaire head
Please state .0151/.0161/.0751/.0761 at the end when ordering.
Tous les luminaires en top Albrecht I peuvent être livrés avec écran asymétrique 120°. PUS-VALUE UNITAIRE HT
Référence de commande .0151/.0161/.0751/.0761 pour les derniers chiffres.

Alle Leuchten Albrecht I auch mit klarer Abdeckung ohne Aufpreis lieferbar. Bitte bei Bestellung die Endnummer .015/.075 angeben.
All luminaires Albrecht I are also available with clear glazing - without extra charge. Please state .015/.075 at the end when ordering.
Tous les luminaires en top Albrecht I peuvent être livrés avec vasque clair. Référence de commande .015/.075 pour les derniers chiffres.

* Leistungsreduzierschaltung mit Steuerphase, negative Logik. Ausführung unkompensiert
* Power reduction with control phase, negative logic. Not compensated
* Réduction de puissance. Non compensé

Leistungsreduzierschaltung ohne Steuerphase: Mehrpreis pro Leuchtenkopf auf *
Power reduction without control phase: Surcharge per luminaire head on *
Réduction de puissance: PUS-VALUE UNITAIRE HT sur *

** Inklusive elektronischem Vorschaltgerät, nicht dimmbar
** Including electronic ballast, not dimmable
** Inclusif ballast électronique, sans réduction

Inklusive elektronischem Vorschaltgerät dimmbar und SDU Schalter zur zweistufigen Regelung: Mehrpreis pro Leuchtenkopf auf **
Including electronic ballast dimmable and SDU two-stage switch:
Surcharge per luminaire head on **
Inclusif ballast électronique réduction et SDU commutateur à deux degrés:
PUS-VALUE UNITAIRE HT sur **

