



Albrecht X

Elegante Altstadtleuchte nach historischem Vorbild für den städtischen Raum zur Ausleuchtung von Boulevards, Straßen, Parkanlagen oder Plätzen. Bei einer Lichtpunkthöhe von 4,33 m für Beleuchtungsaufgaben mit mittlerem Lichtbedarf konzipiert

- Abdeckung bestehend aus klaren oder gerippten, schlagzähem PMMA RESIST Scheiben, eingeklebt
- Leuchtenkörper aus korrosionsbeständigem Aluminiumguss, mit weißer Spezialbeschichtung an der Innenseite zur hohen Reflexion des Lichtes. Inklusive Zierelementen und Adapter für Mastkopf \varnothing 76 mm
- Scharnier am Leuchtdach ermöglicht einen einfachen Lampenwechsel. Hängende Lampenanordnung
- Alle elektrischen Bauteile auf einem Geräteträger
- Montagefreundlicher Anschluss mit Hilfe einer Steckkupplung
- Inklusive Sondermast aus feuerverzinktem Stahl, mit Erdstück am Mast, Kabeleinführungsöffnung und Tür für Kabelübergangskasten
- Gesamtlänge 4,97 m, Lichtpunkthöhe 4,33 m
- Leuchtenkopf mit Zierelementen und Sondermast pulverbeschichtet in jeder gewünschten RAL- oder DB- Farbe nach Kundenwunsch

Elegant, traditional lantern for boulevards, squares, streets, parks or other urban areas. Mounting height at 4,33 m for medium lighting requirements

- Glazing: 6 clear or clear frosted PMMA RESIST windows, glued-in
- Luminaire body made of corrosion-resistant cast aluminium. Brim with a innerside finish in a special reflective white paint for maximum light reflection. Including decor elements and adapter for columns with shaft \varnothing 76 mm
- Brim with hinge for easy lamp change. For vertical mounted lamps
- One gear tray includes all electrical components
- Simple wiring via a mains connection within the base
- Including special column made of hot dip galvanised steel, with roof, hole for cable entry and access door for a junction box
- Total height 4,97 m. Mounting height/ lamp height 4,33 m
- Luminaire head, decor elements and column powder coated in any RAL or DB colour as required

Luminaire traditionnel très élégant pour éclairage en secteur urbain historique de boulevards, rues, places, espaces verts. Hauteur de feu 4,33 m pour éclairages de zone moyenne.

- Fermeture en polycarbonate clair ou perlé résistant aux chocs et stabilisé aux U.V. En PMMA RESIST étanche
- Corps luminaire fonte d'aluminium intérieur laqué blanc pour une réflexion élevée de la lumière, éléments décoratifs et embout d'adaptation pour mât \varnothing 76 mm
- Lampe en position verticale
- Toit sur charnières pour maintenance et changement de lampe aisés
- Toutes les parties électriques assemblées en un seul bloc
- Branchement par connecteur débrochable
- Mât acier galvanisé inclus, semelle, porte de visite pour boîtier appareillage, entrée pour câbles
- Hauteur totale: 4,97 m, hauteur de feu 4,33 m
- Luminaire et éléments décoratifs, mât ou console support thermolaqué toute teinte RAL ou DB au choix

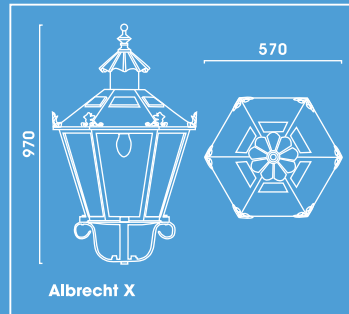
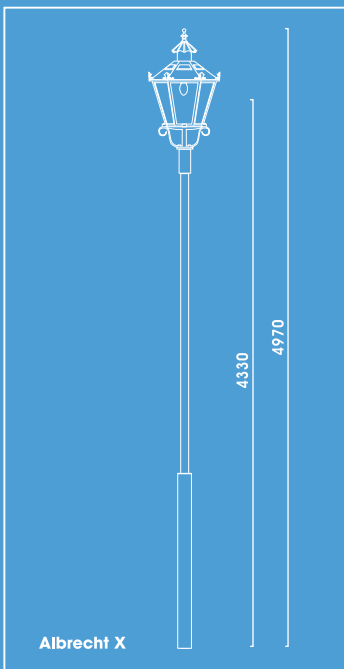
Spannung: 230V 50Hz
 Schutzart: IP 55
 Schutzklasse: I bzw. II
 Hergestellt nach DIN VDE 0711
 Die Leuchten sind generell kompensiert.

Voltage: 230V 50Hz
 Other voltages on request
 Protection degree: IP 55
 Protection class: I or II
 Designed to DIN VDE 0711
 Luminaires generally compensated

Tension: 230V 50Hz
 Indice de protection: IP 55
 Classe de protection: I ou II
 Fabriqué selon norme DIN VDE 0711
 Luminaire compensé



ALBRECHT X



Albrecht X			
<i>Inklusive Mast, Abdeckung gepert</i> <i>Including Column, clear frosted glazing</i> <i>Avec Mât, vasque perlée</i>			
	kg****		N°
1x HCI-E/P 70 W	21,1	E27	5.706.1032.106
1x HCI-E/P 100 W	22,2	E27	5.706.1052.106
1x CDO-ET 70 W**	20,4	E27	5.706.9032.106
1x CDO-ET 150 W**	21,8	E40	5.706.9077.106
1x NAV-E 70 W	21,1	E27	5.706.2032.106
1x NAV-E 50/70 W	21,2	E27	5.706.2152.106
1x NAV-E 100 W	22,2	E40	5.706.2052.106
1x NAV-E 150 W**	21,8	E40	5.706.2072.106
1x NAV-E 70/50 W*	21,3	E27	5.706.2036.106
1x CosmoPolis 45 W***	20,6	PGZ12	5.706.7977.106
1x CosmoPolis 60 W***	20,8	PGZ12	5.706.7757.106
1x Dulux EL 23 W	19,7	E27	5.706.8780.106

Zubehör - Bitte gesondert bestellen Accessories - Please order separately Accessoires - A commander séparément		
Zierring Accessory ring Anneau décoratif Aluminiumguss, pulverbeschichtet die cast aluminium, powder coated fonte d'aluminium, laquée		
ZL 170 - ø 76 mm	0,7	9.900.0009.17
ZL 240 - ø 114 mm	1,4	9.900.0010.24

Alle Leuchten Albrecht X auch mit asymmetrischer hausseitiger Abschirmung 120° (Lochblech) lieferbar. Mehrpreis pro Leuchtenkopf.
Bitte bei Bestellung die Endnummer .1051/.1061 angeben.
All luminaires Albrecht X are also available with asymmetric back shield 120°. Surcharge per luminaire head.
Please state .1051/.1061 at the end when ordering.
Tous les luminaires en top Albrecht X peuvent être livrés avec écran asymétrique 120°. PUS-VALUE UNITAIRE HT.
Référence de commande .1051/.1061 pour les derniers chiffres.

Alle Leuchten Albrecht X auch mit klarer Abdeckung ohne Aufpreis lieferbar. Bitte bei Bestellung die Endnummer .105 angeben.
All luminaires Albrecht X are also available with clear glazing - without extra charge.
Please state .105 at the end when ordering.
Tous les luminaires en top Albrecht X peuvent être livrés avec vasque clair. Référence de commande .105 pour les derniers chiffres.

* Leistungsreduzierschaltung mit Steuerphase, negative Logik. Ausführung unkompensiert
* Power reduction with control phase, negative logic. Not compensated
* Réduction de puissance. Non compensé

Leistungsreduzierschaltung ohne Steuerphase: Mehrpreis pro Leuchtenkopf auf *
Power reduction without control phase: Surcharge per luminaire head on *
Réduction de puissance: PUS-VALUE UNITAIRE HT sur *

** Inklusive elektronischem Vorschaltgerät, nicht dimmbar
** Including electronic ballast, not dimmable
** Inclusif ballast électronique, sans réduction

Inklusive elektronischem Vorschaltgerät dimmbar und SDU Schalter zur zweistufigen Regelung: Mehrpreis pro Leuchtenkopf auf **
Including electronic ballast dimmable and SDU two-stage switch:
Surcharge per luminaire head on **
Inclusif ballast électronique réduction et SDU commutateur à deux degrés:
PUS-VALUE UNITAIRE HT sur **

*** Inklusive Leuchtmittel und Lochblechabschirmung
*** Including lamp and anti-glare perforated metal tube
*** Inclusive lampe et tube pour limiter l'éblouissement

**** ohne Mast
**** without column
**** sans mât

Ausführung in Schutzklasse II: Mehrpreis pro Leuchtenkopf
In protection class II: surcharge per luminaire head
Pour execution classe II: PUS-VALUE UNITAIRE HT

