



Albrecht XI

Elegante Altstadtleuchte nach historischem Vorbild für den städtischen Raum zur Ausleuchtung von Boulevards, Straßen, Parkanlagen oder Plätzen. Bei einer Lichtpunkthöhe von 3,63 m für Beleuchtungsaufgaben mit mittlerem Lichtbedarf konzipiert

- Abdeckung bestehend aus 6 klaren oder geperlten, schlagzähen PMMA RESIST Scheiben, eingeklebt
- Leuchtenkörper aus korrosionsbeständigem Aluminiumguss, mit weißer Spezialbeschichtung an der Innenseite zur hohen Reflexion des Lichtes. Inklusive Zierelementen
- Scharnier am Leuchtdach ermöglicht einen einfachen Lampenwechsel. Hängende Lampenanordnung
- Alle elektrischen Bauteile auf einem Geräteträger
- Montagefreundlicher Anschluss mit Hilfe einer Steckkupplung
- Inklusive historischem Ziermast aus korrosionsbeständigem Aluminiumguss mit Flanschplatte, Kabeleinführungsöffnung und Tür für Kabelübergangskasten
- Gesamtlänge 4,27 m, Lichtpunkthöhe 3,63 m
- Leuchtenkopf mit Zierelementen und Ziermast pulverbeschichtet in jeder gewünschten RAL- oder DB- Farbe nach Kundenwunsch

Elegant, traditional lantern for boulevards, squares, streets, parks or other urban areas. Mounting height at 3.63 m for medium lighting requirements

- Glazing: 6 clear or clear frosted PMMA RESIST windows, glued-in
- Luminaire body made of corrosion-resistant cast aluminium. Brim with a innerside finish in a special reflective white paint for maximum light reflection. Including decor elements
- Brim with hinge for easy lamp change. For vertical mounted lamps
- One gear tray includes all electrical components
- Simple wiring via a mains connection within the base
- Including special traditional column made of corrosion-resistant cast aluminium, with flange plate, hole for cable entry and access door for a junction box
- Total height 4.27 m. Mounting height/ lamp height 3.63 m
- Luminaire head, decor elements and column powder coated in any RAL or DB colour as required

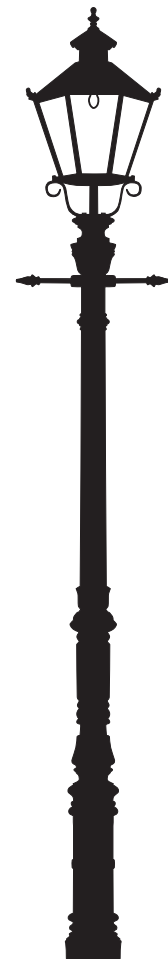
Luminaire traditionnel très élégant pour éclairage en secteur urbain historique de boulevards, rues, places, espaces verts. Hauteur de feu 3,63 m pour éclairages de zone moyenne

- Fermeture en polycarbonate clair ou perlé résistant aux chocs et stabilisé aux U.V. En PMMA RESIST étanche
- Corps luminaire fonte d'aluminium intérieur laqué blanc pour une réflexion élevée de la lumière et éléments décoratifs
- Lampe en position verticale
- Toit sur charnières pour maintenance et changement de lampe aisés
- Parties électriques assemblées en un seul bloc
- Branchement par connecteur débrochable
- Mât historique fonte d'aluminium, semelle, porte de visite pour boîtier appareillage, entrée pour câbles
- Hauteur totale: 4,27 m, hauteur de feu 3,63 m
- Luminaire et éléments décoratifs, mât ou console support thermolaqué toute teinte RAL ou DB au choix

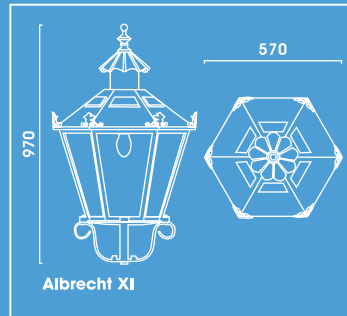
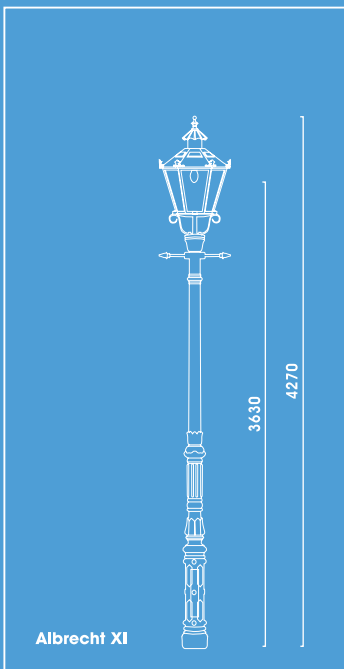
Spannung: 230V 50Hz  
 Schutzart: IP 55  
 Schutzklasse: I bzw. II  
 Hergestellt nach DIN VDE 0711  
 Die Leuchten sind generell kompensiert.

Voltage: 230V 50Hz  
 Other voltages on request  
 Protection degree: IP 55  
 Protection class: I or II  
 Designed to DIN VDE 0711  
 Luminaires generally compensated

Tension: 230V 50Hz  
 Indice de protection: IP 55  
 Classe de protection: I ou II  
 Fabriqué selon norme DIN VDE 0711  
 Luminaire compensé



# ALBRECHT XI



<b>Albrecht XI</b> <i>Inklusive Mast, Abdeckung klar</i> <i>Including Column, clear glazing</i> <i>Avec Mât, vasque clair</i>			
	kg****		N°
1x HCI-E/P 70 W	21,1	E27	5.706.1032.05
1x HCI-E/P 100 W	22,2	E27	5.706.1052.05
1x CDO-ET 70 W**	20,4	E27	5.706.9032.05
1x CDO-ET 150 W**	21,8	E40	5.706.9077.05
1x NAV-E 70 W	21,1	E27	5.706.2032.05
1x NAV-E 50/70 W	21,2	E27	5.706.2152.05
1x NAV-E 100 W	22,2	E40	5.706.2052.05
1x NAV-E 150 W**	21,8	E40	5.706.2072.05
1x NAV-E 70/50 W*	21,3	E27	5.706.2036.05
1x CosmoPolis 45 W***	20,6	PGZ12	5.706.7977.05
1x CosmoPolis 60 W***	20,8	PGZ12	5.706.7757.05
1x Dulux EL 23 W	19,7	E27	5.706.8780.05
<b>Zubehör - Bitte gesondert bestellen</b> <b>Accessories - Please order separately</b> <b>Accessoires - A commander séparément</b>			
<b>Eingrabsstück Bolt-on root Piece d'enfoncement</b>			
Stahl, feuerverzinkt Hot dip galvanised steel Acier galvanisé			
<b>G 240A</b>	7,0		9.900.0012.45

Alle Leuchten Albrecht XI auch mit asymmetrischer haussseitiger Abschirmung 120° (Lochblech) lieferbar. Mehrpreis pro Leuchtenkopf  
Bitte bei Bestellung die Endnummer .051/.061 angeben.  
All luminaires Albrecht XI are also available with asymmetric back shield 120°. Surcharge per luminaire head  
Please state .051/.061  
Tous les luminaires en top Albrecht XI peuvent être livrés avec écran asymétrique 120°. PUS-VALUE UNITAIRE HT  
Référence de commande .051/.061 pour les derniers chiffres.

Alle Leuchten Albrecht XI auch mit geperter Abdeckung ohne Aufpreis lieferbar. Bitte bei Bestellung die Endnummer .06 angeben.  
All luminaires Albrecht XI are also available with clear frosted glazing - without extra charge. Please state .06 at the end when ordering.  
Tous les luminaires en top Albrecht XI peuvent être livrés avec vasque perlée. Référence de commande .06 pour les derniers chiffres.

\* Leistungsreduzierschaltung mit Steuerphase, negative Logik. Ausführung unkompensiert  
\* Power reduction with control phase, negative logic. Not compensated  
\* Réduction de puissance. Non compensé

Leistungsreduzierschaltung ohne Steuerphase: Mehrpreis pro Leuchtenkopf auf \*  
Power reduction without control phase: Surcharge per luminaire head on \*  
Réduction de puissance: PUS-VALUE UNITAIRE HT sur \*

\*\* Inklusive elektronischem Vorschaltgerät, nicht dimmbar  
\*\* Including electronic ballast, not dimmable  
\*\* Inclusif ballast électronique, sans réduction

Inklusive elektronischem Vorschaltgerät dimmbar und SDU Schalter zur zweistufigen Regelung: Mehrpreis pro Leuchtenkopf auf \*\*  
Including electronic ballast dimmable and SDU two-stage switch:  
Surcharge per luminaire head on \*\*  
Inclusif ballast électronique réduction et SDU commutateur à deux degrés:  
PUS-VALUE UNITAIRE HT sur \*\*

\*\*\* Inklusive Leuchtmittel und Lochblechabschirmung  
\*\*\* Including lamp and anti-glare perforated metal tube  
\*\*\* Inclusive lampe et tube pour limiter l'éblouissement

\*\*\*\* ohne Mast  
\*\*\*\* without column  
\*\*\*\* sans mât

Ausführung in Schutzklasse II: Mehrpreis pro Leuchtenkopf  
In protection class II: surcharge per luminaire head  
Pour execution classe II: PUS-VALUE UNITAIRE HT

