



Axel

Mastleuchte zur ausgezeichneten Ausleuchtung von Straßen und Plätzen. Optimale Lichtpunkthöhe 4,00 m für Beleuchtungsaufgaben mit mittlerem Lichtbedarf

- Gehäuse und Rahmen aus korrosionsbeständigem, robustem, hochwertigem Aluminiumguss
- Sehr gute lichttechnische Eigenschaften durch ein computeroptimiertes Reflektorsystem. Reflektor aus Reinaluminium, gegläntzt und eloxiert
- Abdeckung aus schlagfestem, UV-stabilisiertem Polycarbonat mit gepulter Struktur, im Rahmen eingepasst. Rahmen zum optimalen Schutz der Lampe und der hochwertigen Spiegeloptik, mit Werkzeug zu öffnen und abklappbar
- Alle elektrischen Bauteile auf einem Elektrobloc
- Inklusive Mastaufsatz und Mastanbindung aus feuerverzinktem Stahl
- Inklusive zylindrisch abgesetztem Sondermast mit Mastzopf \varnothing 76 mm, verstärkte Wanddicke, aus feuerverzinktem Stahl
- Mast, Leuchtenkopf, Mastaufsatz und -anbindung pulverbeschichtet in jeder RAL- oder DB- Farbe nach Kundenwunsch
- Bodenverankerung : Mit Erdstück am Mast

Post luminaire designed to illuminate squares or streets. Optimal mounting height at 4.00 m for medium lighting requirements

- Luminaire housing and frame made of robust, corrosion-resistant premium cast aluminium
- Frame protects lamp and high-grade reflector system, opens with tool and to be hinged down
- Excellent street lighting properties provided by computer-optimised reflector system. Reflector made of highest grade aluminium, polished and anodised
- Luminaire glazing fitted inside the frame and made of UV-stabilised impact resistant clear textured polycarbonate
- One gear tray includes all electrical components
- Gear tray made of aluminium, powder coated in white
- Simple wiring via a terminal
- Including upright section and pole fastening elements from hot dip galvanised steel
- Including hot dip galvanised tubular stepped steel column with shaft \varnothing 76 mm, reinforced wall thickness
- Column, luminaire head, upper part and fastening elements powder coated in the RAL or DB colour that is required
- Mounting configuration: With root

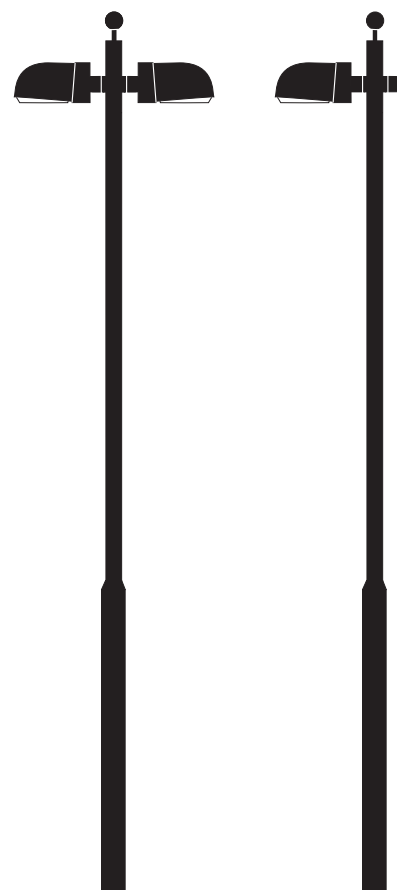
Eclairage pour marchés ou rues. Hauteur de feu optimale 4.00 m pour éclairages d'exigences moyennes

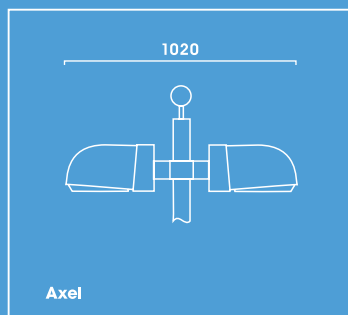
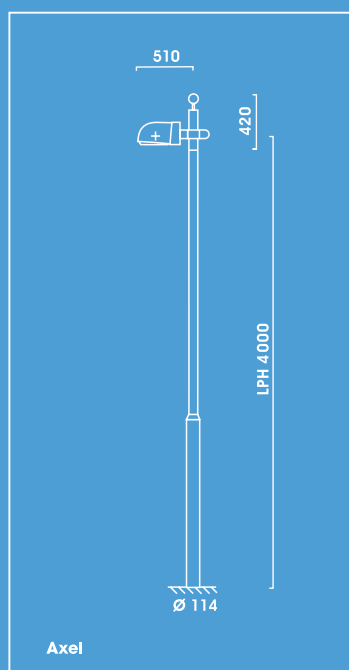
- Corps et cadre robustes en aluminium fondu, anti-corrosif laqué selon souhait du projeteur
- Cadre avec fermeture en polycarbonate structurée perlée résistant aux chocs
- Ouverture du cadre rabattable par outillage pour une protection efficace du réflecteur et de la lampe
- Réflecteur à haut rendement en aluminium pur éloxé et brillant
- Éléments électriques assemblés en bloc
- Bornier d'alimentation débrochable
- Appareillage à tension adaptable
- Mât étagé \varnothing 76 mm, épaisseur de la paroi enforcé, en acier galvanisé inclus
- Corps, mât et armature-support livrable laqué dans toute teinte RAL ou DB au choix sans supplément
- Ancrage: Pièce d'encastrement au mât

Spannung: 230V 50Hz
 Schutzart: IP 65
 Schutzklasse: I bzw. II
 Hergestellt nach DIN VDE 0711
 Die Leuchten sind generell kompensiert.

Voltage: 230V 50Hz
 Other voltages on request
 Protection degree: IP 65
 Protection class: I or II
 Designed to DIN VDE 0711
 Luminaires generally compensated

Tension: 230V 50Hz
 Indice de protection: IP 65
 Classe de protection: I ou II
 Fabriqué selon norme DIN VDE 0711
 Luminaire compensé





| Axel <i>Inkl. Mast, Lichtpunkthöhe 4,00 m, Abdeckung geperft</i> <i>Incl. Column, Mounting height 4.00 m, clear frosted glazing</i> <i>Inclus Mât, Hauteur de feu 4.00 m, verique perlée</i> | | | |
|---|------|---|---------------|
|  | kg** |  | N° |
| 1-armig Single Arm Console Simple | | | |
| 1 x NAV – T 50 W | 15,9 | E27 | 9.116.2022.01 |
| 1 x NAV – T 50/70 W | 15,9 | E27 | 9.116.2152.01 |
| 1 x NAV – T 70/50 W* | 15,9 | E27 | 9.116.2036.01 |
| 2-armig Double Arm Console Double | | | |
| 1 x NAV – T 50 W | 26,8 | E27 | 9.116.2022.21 |
| 1 x NAV – T 50/70 W | 26,8 | E27 | 9.116.2152.21 |
| 1 x NAV – T 70/50 W* | 26,8 | E27 | 9.116.2036.21 |

* Leistungsreduzierschaltung mit Steuerphase, negative Logik. Ausführung unkompenziert
 * Power reduction with control phase, negative logic. Not compensated
 * Réduction de puissance. Non compense

Leistungsreduzierschaltung ohne Steuerphase: Mehrpreis pro Leuchtenkopf auf *
 Power reduction without control phase: Surcharge per luminaire head on *
 Réduction de puissance: PUS-VALUE UNITAIRE HT sur *

** ohne Mast
 ** without column
 ** sans mât

Ausführung in Schutzklasse II: Mehrpreis pro Leuchtenkopf
 In protection class II: Surcharge per luminaire head
 Pour execution classe II: PUS-VALUE UNITAIRE HT

Andere Leuchtmittel und weitere Bestückungen auf Anfrage
 Other lamp wattages and types on request
 D'autres lampe et ultérieure produit sur demande

