



Spannung: 230V 50Hz
 Schutzart: IP 67
 Schutzklasse: I
 Hergestellt nach DIN VDE 0711
 Die Leuchten sind generell kompensiert.

Voltage: 230V 50Hz
 Other voltages on request
 Protection degree: IP 67
 Protection class: I
 Designed to DIN VDE 0711
 Luminaires generally compensated

Tension: 230V 50Hz
 Indice de protection: IP 67
 Classe de protection: I
 Fabriqué selon norme DIN VDE 0711
 Luminaire compensé

Bodeneinbaustrahler BES II für NV-Halogen max. 50W

- Transformator eingebaut
- Gehärtetes Sicherheitsglas (8 mm)
- Glasschutzring aus Aluminiumguss in RAL- oder DB-Farbe nach Wunsch
- Gehäuse aus Polyamid, Silikonummidichtung
- Belastbar mit max. 2,5 t
- Anschluss für 2 Kabel 3 x 2,5 mm²
- Inklusive Bodenhülse aus Polyamid

Bodeneinbaustrahler III für HCI-T-Lampen

- Inklusive Vorschaltgerät, Zündgerät, Kondensator,
- Gehärtetes Sicherheitsglas (15 mm)
- Glasschutzring aus Aluminiumguss in RAL- oder DB-Farbe nach Kundenwunsch
- Gehäuse aus Polyamid und Aluminiumstrangguss, Silikonummidichtung
- Verstellbare symmetrische oder asymmetrische Lampenposition
- Belastbar mit max. 2,5 t
- Anschluss für 1 Kabel 3 x 2,5 mm²
- Inklusive Bodenhülse aus Polyamid

Ground Recessed Luminaire BES II for low volt lamps, max. 50W

- Including transformer
- 8 mm thick toughened glass glazing
- Bezel made of cast aluminium and powder coated in any RAL or DB colour as required
- Silicone gasket
- Luminaire housing made of polyamide
- Can withstand the load of a 2500 kg vehicle
- Access for 2 cable 3 x 2.5 mm²
- Including sump tube made of polyamide

Ground Recessed Luminaire BES III for HCI-T lamps

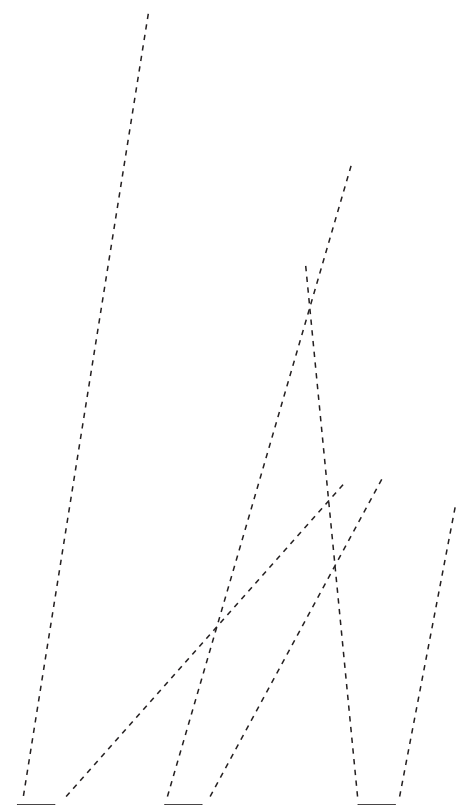
- Including ballast, ignitor, capacitor
- 15 mm thick toughened glass glazing
- Bezel made of cast aluminium and powder coated in any RAL or DB colour as required
- Silicone gasket
- Luminaire housing made of polyamide
- Capable of withstanding being driven over by cars up to 2,500 kg
- Can withstand the load of a 1500 kg vehicle
- Adjustable lamp socket for asymmetric or symmetric light distribution
- Access for 1 cables 3 x 2.5 mm²
- Including sump tube made of polyamide

Projecteur d'encastrement BES II pour lampe halogène BT max. 50W

- Transformateur inclus
- Verre sécurité trempé (8 mm)
- Cadre de protection fonte aluminium laqué teinte Ral ou DB
- Corps en polyamide
- Joint silicone
- Résistance au franchissement maximum 2,5 tonnes
- Connexion pour 2 câbles 3 x 2,5 mm²
- Pot d'encastrement en polyamide inclus

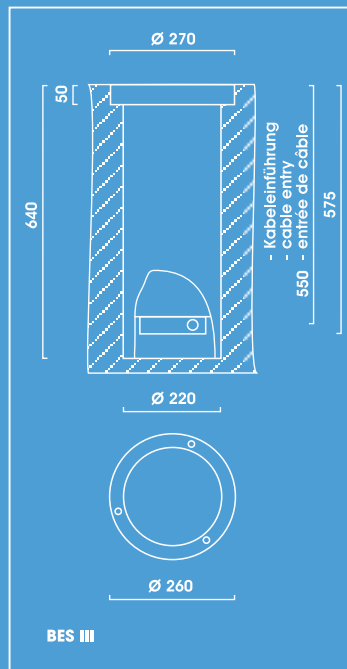
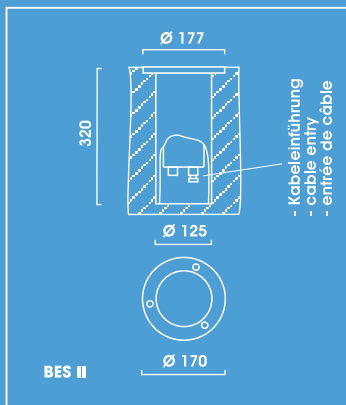
Projecteur d'encastrement BES III pour lampe HIT- HCI-T

- Self, amorceur et condensateur intégrés
- Verre sécurité trempé (15 mm)
- Cadre de protection fonte aluminium laqué teinte Ral ou DB
- Joint silicone
- Corps polyamide et aluminium extrudé
- Résistance au franchissement maximum 2,5 tonnes
- Position lampe réglable symétrique ou asymétrique
- Projecteur en classe II
- Connexion pour un câble 3 x 2,5 mm²
- Pot d'encastrement en polyamide inclus



BES II

BES III



BES II <i>Bodeneinbaustrahler, inklusive Bodenhülse</i> <i>Ground Recessed Luminaire, including sump tube</i> <i>Projecteur d'encastrement, pot d'encastrement inclus</i>			
	kg		N°
1 x NV - Halogen max. 50 W	2,4		9.320.6748.01
BES III <i>Bodeneinbaustrahler, inklusive Bodenhülse</i> <i>Ground Recessed Luminaire, including sump tube</i> <i>Projecteur d'encastrement, pot d'encastrement inclus</i>			
1 x HCl - T 70 W	7,4	G12	9.320.1032.03
1 x HCl - T 35 W	7,3	G12	9.320.1012.03

↙ BES III:

