



Burkhard I

Mast-, Wand- oder Pollerleuchte zur ausgezeichneten Ausleuchtung von Parkplätzen, Marktplätzen oder breiten Straßen. Bei einer Lichtpunkthöhe von 4,50 m und 6,00 m für Beleuchtungsaufgaben mit mittlerem Lichtbedarf. Pollerhöhe 900 mm

- Leuchtenkörper aus hochwertigem Aluminiumdruckguss mit Mastbefestigung aus Stahl, feuerverzinkt
- Flächenleuchtenreflektor zur Lichtlenkung aus dessiniertem Aluminiumblech, gegläntzt und eloxiert, mit asymmetrische Lichtstärkeverteilung
- Abdeckung aus Einscheiben-Sicherheitsglas, abklappbar
- Alle elektrischen Bauteile eingebaut
- Leuchtenkopf, Ausleger und Mast/ Standrohr pulverbeschichtet in jeder RAL- oder DB- Farbe ohne Aufpreis lieferbar
- Mastleuchte Burkhard I:
Inklusive durchgängigem Sondermast aus feuerverzinktem Stahl
· 4,50 m: ø 102 mm · 6,00 m: ø 114 mm
mit Masttür für Kabelübergangskasten. Mit Erdstück am Mast
- Poller Burkhard P I:
Inklusive Standrohr ø 76 mm aus feuerverzinktem Stahl, mit Flanschplatte

Post luminaire, wall luminaire and bollard designed to illuminate parking areas, market squares or wider streets. Mounting height at 4.50 m and 6.00 m metres for medium lighting requirements. Bollard height: 900 mm

- Slim luminaire head made of premium die cast aluminium with hot dip galvanised steel bracket
- Special asymmetric beam reflector made of highest grade aluminium, patterned, polished and anodised
- Toughened glass glazing, to be hinged down
- All electrical components included
- Luminaire head, bracket and column available powder coated in any RAL or DB colour as required
- Burkhard I:
Including special straight column made of hot dip galvanised steel
· 4.50 m: ø 102 mm · 6.00 m: ø 114 mm
with access door for junction box. With root.
- Bollard Burkhard P I:
Including hot dip galvanised tube ø 76 mm, with flange plate

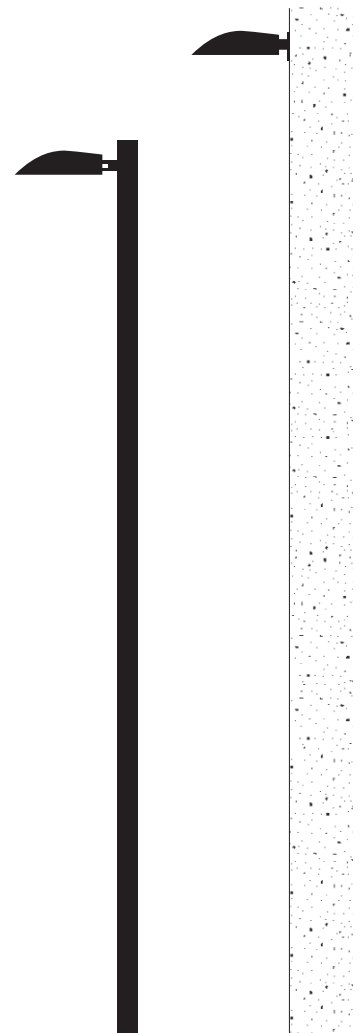
Eclairage pour emplacements, marchés ou rues larges. Hauteur de feu 4,50 m ou 6,00 m pour éclairages de moyennes exigences. Hauteur de borne 900 mm

- Corps étroit en fonte aluminium avec armature-support en acier galvanisé
- Orientation lumineuse par réflecteur aluminium martelé, éloxé et brillanté pour répartition lumineuse asymétrique
- Fermeture par vitre sécurité rabattable
- Composants électriques incorporés
- Mât, corps et armature-support livrable laqué dans toute teinte RAL ou DB choix sans supplément
- Burkhard I:
Avec mât, tubulaire. Ancrage: Pièce d'encastrement au mât:
· 4,50 m: ø 102 mm · 6,00 m: ø 114 mm
avec portière pour boîtier, en acier galvanisé
- Burkhard P I:
Avec tube ø 76 mm, acier galvanisé, avec semelle d'ancrage

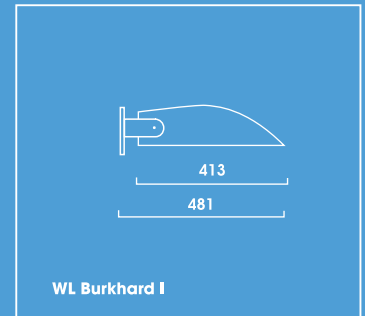
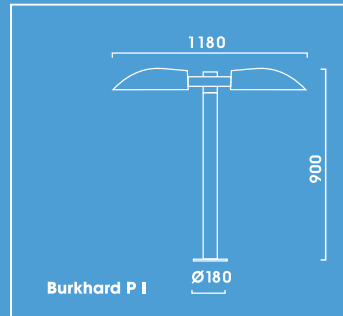
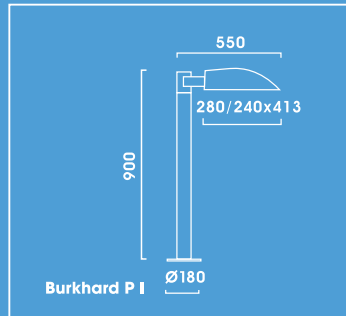
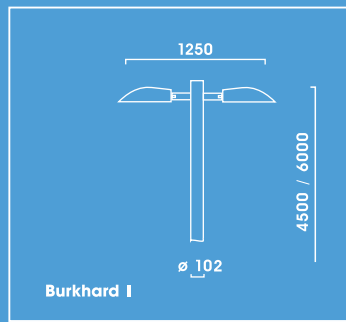
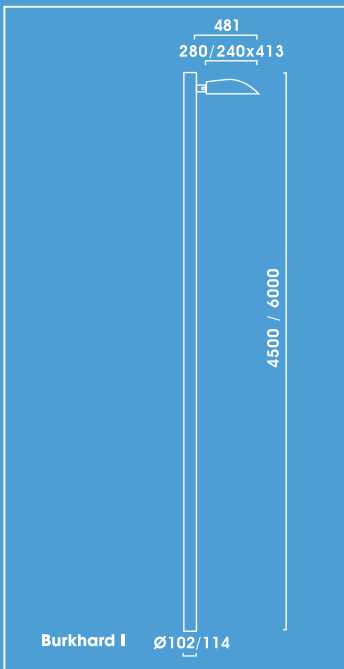
Spannung: 230V 50Hz
Schutzart: IP 55
Schutzklasse: I bzw. II
Hergestellt nach DIN VDE 0711
Die Leuchten sind generell kompensiert.

Voltage: 230V 50Hz
Other voltages on request
Protection degree: IP 55
Protection class: I or II
Designed to DIN VDE 0711
Luminaires generally compensated

Tension: 230V 50Hz
Indice de protection: IP 55
Classe de protection: I ou II
Fabriqué selon norme DIN VDE 0711
Luminaire compensé

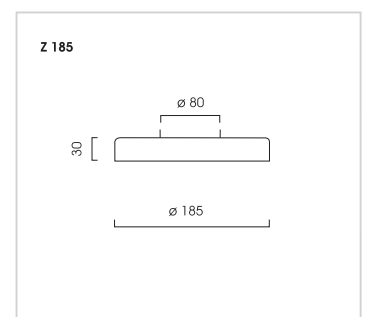
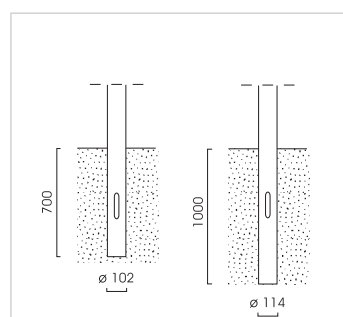
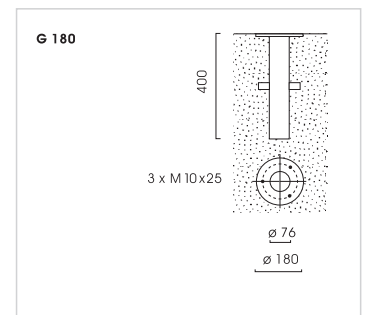


BURKHARD I



Burkhard I		Inkl. Mast, Ø102mm, Freie Länge 4,50 m, Abdeckung klar	
		Incl. Column Ø102 mm, Free length 4.50 m, clear glazing	
		Inclus Mât Ø 102 mm, Hauteur 4.50 m, vasque clair	
	kg*		N°
1-armig Single Arm Console Simple			
1 x HCI-TS/NAV-TS 70W	13,2	RX7s	6.217.6032.02
1 x HCI-TS/NAV-TS150W	14,1	RX7s-24	6.217.6072.02
2-armig Double Arm Console Double			
2 x HCI-TS/NAV-TS 70W	19,3	RX7s	6.217.6032.22
2 x HCI-TS/NAV-TS150W	21,1	RX7s-24	6.217.6072.22
Burkhard I		Inkl. Mast, Ø114mm, Freie Länge 6,00 m, Abdeckung klar	
		Incl. Column Ø114 mm, Free length 6.00 m, clear glazing	
		Inclus Mât Ø 114 mm, Hauteur 6.00 m, vasque clair	
	kg*		N°
1-armig Single Arm Console Simple			
1 x HCI-TS/NAV-TS 70W	13,2	RX7s	6.217.6032.04
1 x HCI-TS/NAV-TS150W	14,1	RX7s-24	6.217.6072.04
2-armig Double Arm Console Double			
2 x HCI-TS/NAV-TS 70W	19,3	RX7s	6.217.6032.24
2 x HCI-TS/NAV-TS150W	21,1	RX7s-24	6.217.6072.24
WL Burkhard I		Wandleuchte, Abdeckung klar	
		Wall Luminaire clear glazing	
		Luminaire Mural, vasque clair	
1 x HCI-TS/NAV-TS 70W	13,2	RX7s	6.517.6032.01
1 x HCI-TS/NAV-TS150W	14,1	RX7s-24	6.517.6072.01

Burkhard P I		Pollerleuchte, Abdeckung klar, Höhe 900 mm	
		Bollard, clear glazing, Height 900 mm	
		Borne Lumineuse, vasque clair, Hauteur 900 mm	
	kg*		N°
1-armig Single Arm Console Simple			
1 x HCI-TS/NAV-TS 70W	14,2	RX7s	6.885.6032.05
1 x HCI-TS/NAV-TS150W	15,1	RX7s-24	6.885.6072.05
2-armig Double Arm Console Double			
2 x HCI-TS/NAV-TS 70W	21,6	RX7s	6.885.6032.25
2 x HCI-TS/NAV-TS150W	23,2	RX7s-24	6.885.6072.25
Zubehör - Bitte gesondert bestellen			
Accessories - Please order separately			
Accessoires - A commander séparément			
Eingrabstück Bolt-on roof Piece d'enfoncement			
Stahl, feuerverzinkt Hot dip galvanised steel Acier galvanisé			
G 180	3,3		9.900.0011.00
Zierring Accessory ring Anneau décoratif			
Edelstahl, pulverbeschichtet			
Stainless steel, powder coated Acier inoxydable, laqué			
Z 185	0,3		9.900.0010.27



* ohne Mast
* without column
* sans mât

Ausführung in Schutzklasse II: Mehrpreis pro Leuchtenkopf
In protection class II: surcharge per luminaire head
Pour execution classe II: PUS-VALUE UNITAIRE HT