



Carlo III

Empfohlene Lichtunkthöhen für Carlo I bis III und V 3,00 m bis 4,00 m. Für Beleuchtungsaufgaben mit mittlerem Lichtbedarf konzipiert

- Sehr gute örtliche Gleichmäßigkeit der Ausleuchtung bei gleichzeitiger Entblendung
- Zylinder aus klarem, schlagfestem Polycarbonat, UV-stabilisiert. Auf Anfrage auch PMMA Resist lieferbar
- Mit Spiegellamellen aus hochwertigem, gebläutem und eloxierten Reinstaluminium zur Lichtlenkung und Blendungsbegrenzung für beschichtete Lampen. Symmetrische Lichtstärkeverteilung
- Abdeckkappe und Reflektor (Carlo I und II \varnothing 450 mm, Carlo III \varnothing 600 mm, Carlo V ohne Reflektor) aus Aluminium, mit weißer Spezialbeschichtung an der Unterseite zur hohen Reflexion des Lichtes
- Carlo V mit zusätzlichem Kopfspiegel
- Geräteträger aus korrosionsbeständigem Aluminiumguss
- Alle elektrischen Bauteile auf einem Elektrobloc
- Montagefreundlicher Anschluss mit Hilfe einer Steckkupplung
- Leuchtenkopf pulverbeschichtet in jeder gewünschten RAL- oder DB-Farbe ohne Aufpreis lieferbar
- Sondermasse Mastzopf \varnothing 76 mm, AZ 76/3M8 (siehe S. 428 ff), bitte gesondert bestellen

Recommended mounting height for Carlo I to III and V from 3.00 m to 4.00 m. For medium lighting requirements

- Excellent uniformity of light distribution without glare
- Glazing made of UV-stabilised impact resistant clear polycarbonate. PMMA Resist available on request
- Louvre system made of highest grade aluminium, polished and anodised in order to direct the light and to protect against glare. For coated lamps. Symmetrical light distribution
- Cap and canopy (Carlo I and II \varnothing 450 mm, Carlo III \varnothing 600 mm, Carlo V without reflector) made of aluminium, with a underside finish in a special reflective white paint for maximum light reflection
- Carlo V: Additional cone in aluminium
- Base made of corrosion-resistant cast aluminium
- One gear tray includes all electrical components
- Simple wiring via a mains connection within the base
- Luminaire head powder coated in the RAL or DB colour that is required
- Please order column with shaft \varnothing 76 mm with 3 threads M8 (AZ 76/3M8), separately (full range of columns see page 428 ff)

Hauteur de mât préconisée pour Carlo I de III et V de 3.00 m à 4.00 m pour éclairages d'exigences moyennes

- Cylindre clair en polycarbonate résistant aux chocs et stabilisé aux U.V. PMMA Resist livrable sur demande
- Pour lampe haute pression perlée. Optique réflecteur à lamelles en aluminium pur éloxé et brillanté pour orientation de la lumière et limiter l'éblouissement. Répartition lumineuse symétrique
- Réflecteur (Carlo I et II \varnothing 450 mm, Carlo III \varnothing 600 mm, Carlo V sans réflecteur) et capot en aluminium laqué intérieurement blanc spécial pour une réflexion élevée de la lumière
- Carlo V: Avec cône en aluminium
- Support appareillage en fonte d'alu laqué
- Toutes les parties électriques assemblées en un seul bloc
- Branchement par connecteur débrochable
- Livrable dans toute teinte RAL ou DB au choix sans supplément
- Mât spécial \varnothing 76 mm, AZ 76/3M8 (page 428 ff) à commander séparément

Spannung: 230V 50Hz
 Schutzart: IP 54
 Schutzklasse: I bzw. II
 Hergestellt nach DIN VDE 0711
 Die Leuchten sind generell kompensiert.

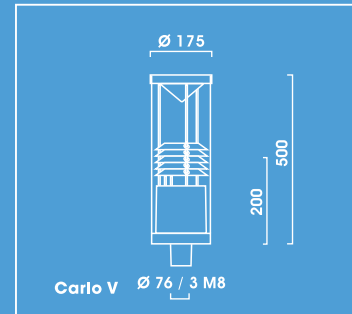
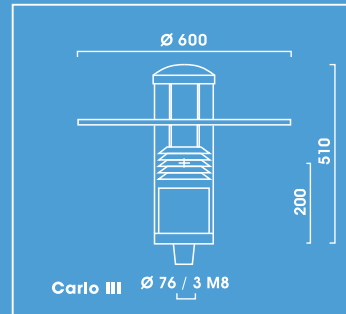
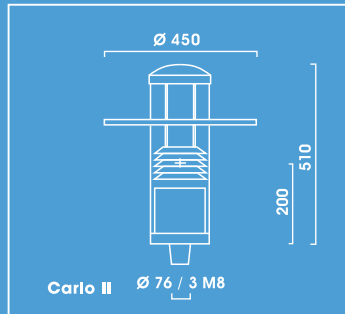
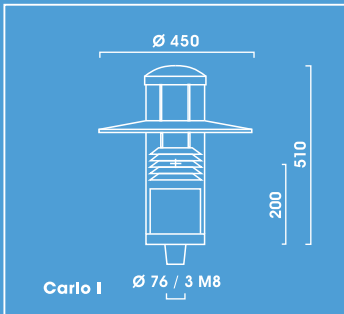
Voltage: 230V 50Hz
 Other voltages on request
 Protection degree: IP 54
 Protection class: I or II
 Designed to DIN VDE 0711
 Luminaires generally compensated

Tension: 230V 50Hz
 Indice de protection: IP 54
 Classe de protection: I ou II
 Fabriqué selon norme DIN VDE 0711
 Luminaire compensé



CARLO I – III

CARLO V



Carlo I		Mastaufsatzleuchte, Abdeckung klar, Reflektor Ø450 mm	
		Post Top Luminaire, clear glazing, Canopy Ø 450 mm	
		Luminaire En Top, vasque clair, Réflecteur Ø 450 mm	
	kg		N°
1 x HCI – E/P 70 W	5,8	E27	9.896.1032.10
1 x NAV – E 70 W	5,8	E27	9.896.2032.10
1 x NAV – E 50/70 W	5,8	E27	9.896.2152.10
1 x NAV – E 70/50 W*	5,8	E27	9.896.2036.10
1 x DULUX T/E 42 W	4,5	GX24q-4	9.896.5547.10

Carlo II		Mastaufsatzleuchte, Abdeckung klar, Reflektor Ø450 mm	
		Post Top Luminaire, clear glazing, Canopy Ø 450 mm	
		Luminaire En Top, vasque clair, Réflecteur Ø 450 mm	
	kg		N°
1 x HCI – E/P 70 W	5,8	E27	9.896.1032.00
1 x NAV – E 70 W	5,8	E27	9.896.2032.00
1 x NAV – E 50/70 W	5,8	E27	9.896.2152.00
1 x NAV – E 70/50 W*	5,8	E27	9.896.2036.00
1 x DULUX T/E 42 W	4,5	GX24q-4	9.896.5547.00

Carlo III		Mastaufsatzleuchte, Abdeckung klar, Reflektor Ø 600mm	
		Post Top Luminaire, clear glazing, Canopy Ø 600 mm	
		Luminaire En Top, vasque clair, Réflecteur Ø 600 mm	
	kg		N°
1 x HCI – E/P 70 W	6,3	E27	9.896.1032.02
1 x NAV – E 70 W	6,3	E27	9.896.2032.02
1 x NAV – E 50/70 W	6,3	E27	9.896.2152.02
1 x NAV – E 70/50 W*	6,3	E27	9.896.2036.02
1 x DULUX T/E 42 W	5,0	GX24q-4	9.896.5547.02

Carlo V		Mastaufsatzleuchte, Abdeckung klar	
		Post Top Luminaire, clear glazing	
		Luminaire En Top, vasque clair	
	kg		N°
1 x HCI – E/P 70 W	5,7	E27	9.896.1032.106
1 x NAV – E 70 W	5,7	E27	9.896.2032.106
1 x NAV – E 50/70 W	5,7	E27	9.896.2152.106
1 x NAV – E 70/50 W*	5,7	E27	9.896.2036.106
1 x DULUX T/E 42 W	4,7	GX24q-4	9.896.5547.106

Alle Mastaufsatzleuchten Carlo I, II, III, V sind auch mit asymmetrischer haussseitiger Abschirmung 120° lieferbar. Mehrpreis pro Leuchtenkopf
 Bitte bei Bestellung die Endnummer .12/ .20/ .22/ .126 angeben.
 All luminaires Carlo I, II, III, V are also available with asymmetric back shield 120°. Surcharge per luminaire head
 Please state .12/ .20/ .22/ .126 at the end when ordering.
 Tous les luminaires en top Carlo I, II, III, V peuvent être livrés avec écran asymétrique 120°.
 PUS-VALUE UNITAIRE HT
 Référence de commande .12/ .20/ .22/ .126 pour les deux derniers chiffres.

* Leistungsreduzierschaltung mit Steuerphase, negative Logik
 * Power reduction with control phase, negative logic
 * Réduction de puissance

Leistungsreduzierschaltung ohne Steuerphase: Mehrpreis pro Leuchtenkopf auf *
 Power reduction without control phase: Surcharge per luminaire head on *
 Réduction de puissance: PUS-VALUE UNITAIRE HT sur *

Andere Leuchtmittel und weitere Bestückungen auf Anfrage
 Other lamp wattages and types on request
 D'autres lampes et ultérieur produit sur demande

Ausführung in Schutzklasse II: Mehrpreis pro Leuchtenkopf
 In protection class II: surcharge per luminaire head
 Pour execution classe II: PUS-VALUE UNITAIRE HT