



Carlo VII

Lichtunkthöhe für Carlo VII und empfohlene Lichtpunkthöhe für Carlo VIII 4,00 m. Für Beleuchtungsaufgaben mit mittlerem Lichtbedarf konzipiert

- Sehr gute örtliche Gleichmäßigkeit der Ausleuchtung bei gleichzeitiger Entblendung
- Zylinder aus klarem, schlagfestem Polycarbonat, UV-stabilisiert. Auf Anfrage auch PMMA Resist lieferbar
- Mit Spiegellamellen aus hochwertigem, geglänzten und eloxierten Reinstaluminium zur Lichtlenkung und Blendungsbegrenzung für beschichtete Lampen. Symmetrische Lichtstärkeverteilung
- Abdeckkappen und Reflektor (Carlo VII \varnothing 600 mm, Carlo VIII \varnothing 450 mm) aus Aluminium, mit weißer Spezialbeschichtung an der Unterseite zur hohen Reflexion des Lichtes
- Geräteträger aus korrosionsbeständigem Aluminiumguss
- Alle elektrischen Bauteile auf einem Elektrobloc
- Montagefreundlicher Anschluss mit Hilfe einer Steckkupplung
- Leuchtenkopf, Ausleger und Mast pulverbeschichtet in jeder gewünschten RAL- oder DB- Farbe ohne Aufpreis lieferbar
- Carlo VII: Inklusive Ausleger und zylindrisch abgesetztem Sondermast mit Mastzopf \varnothing 76 mm, AZ 76/3M8, aus feuerverzinktem Stahl
- Carlo VIII: Inklusive Wandausleger mit Wandschild

Mounting height for Carlo VII and recommended mounting height for Carlo VIII 4.00 m. For medium lighting requirements

- Excellent uniformity of light distribution without glare
- Glazing made of UV-stabilised impact resistant clear polycarbonate. PMMA Resist available on request
- Louvre system made of highest grade aluminium, polished and anodised in order to direct the light and to protect against glare. For coated lamps. Symmetrical light distribution
- Caps and canopy (Carlo VII \varnothing 600 mm, Carlo VIII \varnothing 450 mm) made of aluminium, with a underside finish in a special reflective white paint for maximum light reflection
- Base made of corrosion-resistant cast aluminium
- One gear tray includes all electrical components
- Simple wiring via a mains connection within the base
- Luminaire head, bracket and column powder coated in any RAL or DB colour as required
- Carlo VII: Including bracket and tubular column with shaft \varnothing 76 mm with 3 threads M8 (AZ 76/3M8), from hot dip galvanised steel
- Carlo VIII: Including wall bracket and wall shield

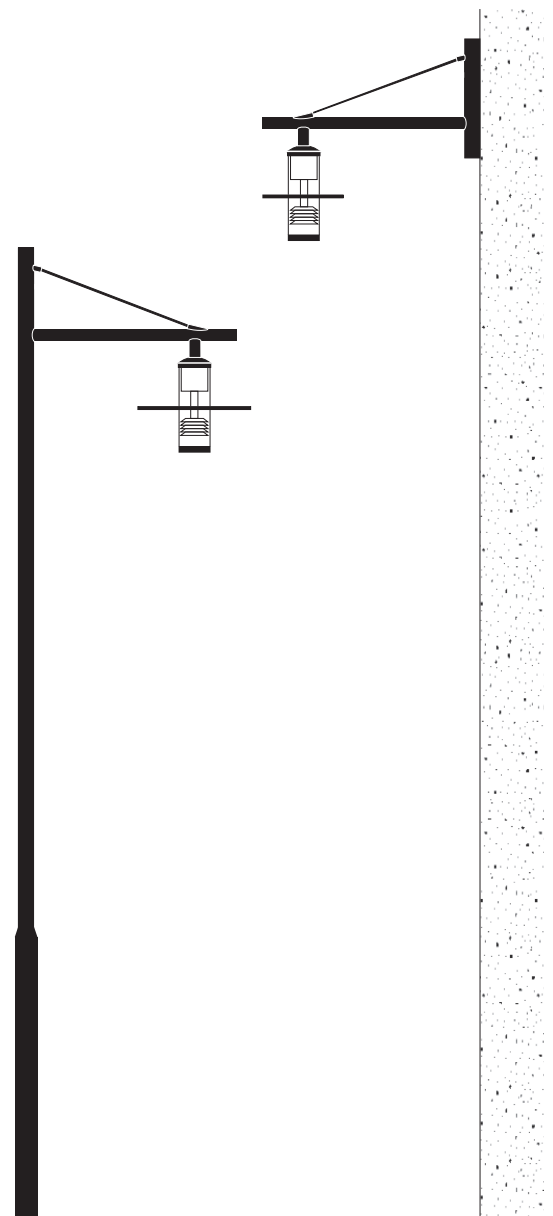
Hauteur de mât pour Carlo VII 4,00 m et hauteur de feu préconisée pour Carlo VII 4,00 m, pour éclairages d'exigences moyennes

- Cylindre clair en polycarbonate résistant aux chocs et stabilisé aux U.V. PMMA Resist livrable sur demande
- Pour lampe haute pression perlée. Optique réflecteur à lamelles en aluminium pur éloxé et brillanté pour orientation de la lumière et limiter l'éblouissement. Répartition lumineuse symétrique
- Réflecteur (Carlo VII \varnothing 600 mm, Carlo VIII \varnothing 450 mm) et capot en aluminium laqué intérieurement blanc spécial pour une réflexion élevée
- Support appareillage en fonte d'aluminium laqué
- Toutes les parties électriques assemblées en un seul bloc
- Branchement par connecteur débrochable
- Luminaire, bras et mât livrable dans toute teinte RAL ou DB au choix sans supplément
- Carlo VII: Avec bras et mât spécial \varnothing 76 mm, AZ 76/3M8, en acier galvanisé laqué
- Carlo VIII: Luminaire mural avec bras et fixation murale

Spannung: 230V 50Hz
 Schutzart: IP 54
 Schutzklasse: I bzw. II
 Hergestellt nach DIN VDE 0711
 Die Leuchten sind generell kompensiert.

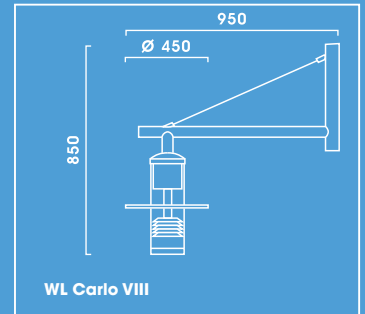
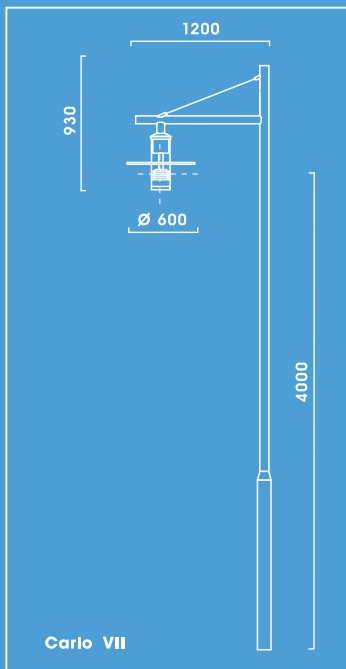
Voltage: 230V 50Hz
 Other voltages on request
 Protection degree: IP 54
 Protection class: I or II
 Designed to DIN VDE 0711
 Luminaires generally compensated

Tension: 230V 50Hz
 Indice de protection: IP 54
 Classe de protection: I ou II
 Fabriqué selon norme DIN VDE 0711
 Luminaire compensé



CARLO VII

WL CARLO VIII



Carlo VII			
Inklusive Mast, Lichtpunkthöhe 4,00 m, Abdeckung klar			
Including Column, Mounting Height 4.00m, clear glazing			
Inclus Mât, Hauteur de Feu 4.00 m, vasque clair			
	kg*		N°
1 x HCI - E/P 70 W	7,6	E27	9.897.1032.02
1 x NAV - E 70 W	7,6	E27	9.897.2032.02
1 x NAV - E 50/70 W	7,7	E27	9.897.2152.02
1 x NAV - E 70/50 W*	7,6	E27	9.897.2036.02
1 x DULUX T/E 42 W	6,3	GX24q-4	9.897.5547.02

WL Carlo VIII			
Wandleuchte, Abdeckung klar			
Wall Luminaire, clear glazing			
Luminaire Murale, vasque clair			
	kg*		N°
1 x HCI - E/P 70 W	6,6	E27	9.843.1032.00
1 x NAV - E 70 W	6,6	E27	9.843.2032.00
1 x NAV - E 50/70 W	6,7	E27	9.843.2152.00
1 x NAV - E 70/50 W*	6,6	E27	9.843.2036.00
1 x DULUX T/E 42 W	5,3	GX24q-4	9.843.5547.00

Alle Mastaufsatzleuchten Carlo VII, VIII sind auch mit asymmetrischer haussseitiger Abschirmung 120° lieferbar. Mehrpreis pro Leuchtenkopf
Bitte bei Bestellung die Endnummer .22/ .20 angeben.
All luminaires Carlo VII, VIII are also available with asymmetric back shield 120°. Surcharge per luminaire head
Please state .22/ .20 at the end when ordering.
Tous les luminaires en top Carlo VII, VIII peuvent être livrés avec écran asymétrique 120°.
PUS-VALUE UNITAIRE HT
Référence de commande .22/ .20 pour les deux derniers chiffres.

* Leistungsreduzierschaltung mit Steuerphase, negative Logik
* Power reduction with control phase, negative logic
* Réduction de puissance

Leistungsreduzierschaltung ohne Steuerphase: Mehrpreis pro Leuchtenkopf auf *
Power reduction without control phase: Surcharge per luminaire head on *
Réduction de puissance: PUS-VALUE UNITAIRE HT sur *

Andere Leuchtmittel und weitere Bestückungen auf Anfrage
Other lamp wattages and types on request
D'autres lampes et ultérieur produit sur demande

Ausführung in Schutzklasse II: Mehrpreis pro Leuchtenkopf
In protection class II: surcharge per luminaire head
Pour execution classe II: PUS-VALUE UNITAIRE HT