



Clara IV

Clara III

Elegante, gradlinige Mastaufsatzleuchte für den städtischen Raum zur Ausleuchtung von Boulevards, Straßen, Fußwegen, Parkanlagen oder Plätzen. Bei einer Lichtpunkthöhe zwischen 4,00 m und 6,00 m (Clara III/T) bzw. zwischen 4,00 m und 5,00 m (Clara III, IV) für Beleuchtungsaufgaben mit mittlerem und hohem Lichtbedarf

- Abdeckung aus klarem oder opalen, schlagfestem Polycarbonat, UV-stabilisiert, Auf Anfrage auch PMMA Resist lieferbar
- 2 Varianten des Reflektors:
  - Clara III und IV: Mit Spiegellamellen aus hochwertigem, gebläutem und eloxiertem Reinstaluminium zur Lichtlenkung und Blendungsbegrenzung für beschichtete Lampen. Symmetrische Lichtstärkeverteilung
  - Clara III/T: Sehr gute lichttechnische Eigenschaften durch ein computer-optimiertes Reflektorsystem aus Reinstaluminium, gebläut und eloxiert, für Hochdrucklamp. mit Klarglas-Röhrenkolben. Asymm.
- Leuchtdach aus Aluminium, mit weißer Spezialbeschichtung an der Unterseite zur hohen Reflexion des Lichtes.
- Geräteträger aus korrosionsbeständigem Aluminiumguss
- Alle elektrischen Bauteile auf einem Elektrobloc
- Anschluss mit Hilfe einer Steckkupplung
- Leuchtenkopf pulverbeschichtet in jeder gewünschten RAL- oder DB- Farbe
- Adapter für Betonmaste aus Aluminiumdruckguss und pulverbeschichtet
- Sondermaste mit Mastzopf  $\varnothing$  76 mm (siehe S. 428 ff), bitte gesondert bestellen

Elegant, clean post top luminaire for boulevards, squares, streets, parks or other urban areas. Mounting heights between 4 m to 6 m (Clara III/T) and 4 m to 5 m (Clara III, IV) for medium and high lighting requirements

- Glazing made of UV-stabilised impact resistant clear or opal polycarbonate. PMMA Resist available on request
- 2 optics available:
  - Clara III and IV: Louvre system made of highest grade aluminium, polished and anodised in order to direct the light and to protect against glare. For coated lamps. Symmetrical light distribution
  - Clara III/T: Excellent lighting properties provided by computer-optimised reflector system, specifically designed for clear tubular high pressure lamps. Asymmetrical light distribution
- Brim made of aluminium, with a underside finish in a reflective, special white paint for maximum light reflection
- Base made of corrosion-resistant cast aluminium
- One gear tray includes all electrical components
- Simple wiring via a mains connection within the base
- Luminaire head available powder coated in any RAL or DB colour as required
- Option: Adapter for concrete columns, made of die cast aluminium
- Please order separately:
  - Column with shaft  $\varnothing$  76 mm (full range of columns see page 428 ff)

Élégant, élané, luminaire pour éclairage en secteur urbain de boulevards, rues, chemins piétonniers, espaces verts, places, Hauteur de feu de 4 à 6 m (Clara III/T) et de 4 à 5 m (Clara III, IV) pour éclairages de zones moyennes et élevées

- Fermeture en polycarbonate clair ou opale résistant aux chocs et stabilisé aux U.V. En PMMA RESIST livrable sur demande
- Réflecteurs livrables en deux variantes :
  - Clara III et IV: Pour lampe haute pression opale. Optique réflecteur à lamelles en aluminium pur éloxé et brillanté pour orientation de la lumière et limiter l'éblouissement. Répartition lumineuse symétrique
  - Clara III/T : Pour lampe haute pression tubulaire claire. Excellente propriété photométrique par réflecteur - système optimisé par ordinateur Répartition lumineuse asymétrique
- Toit en aluminium avec revêtement spécial blanc en sous face pour une réflexion élevée de la lumière
- Support appareillage en fonte d'alu thermolaqué
- Toutes les parties électriques assemblées en un seul bloc
- Branchement par connecteur débrochable
- Livrable toute teinte RAL ou DB au choix sans supplément
- Option: Adaptateur pour mât béton en fonte d'aluminium thermolaqué
- Mât spécial  $\varnothing$  76 mm (page 428 ff) à commander séparément

Spannung: 230V 50Hz  
 Schutzart: IP 55  
 Schutzklasse: I bzw. II  
 Hergestellt nach DIN VDE 0711  
 Die Leuchten sind generell kompensiert.

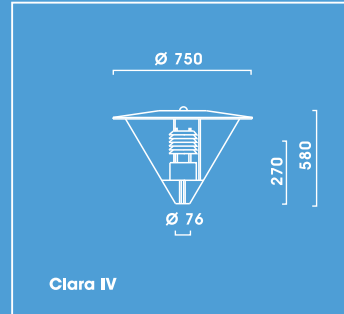
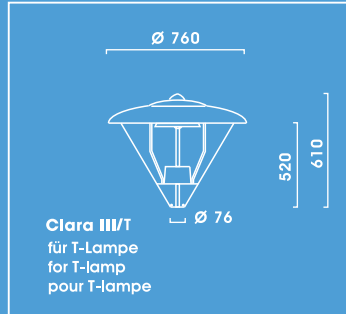
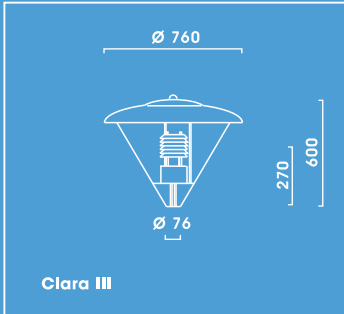
Voltage: 230V 50Hz  
 Other voltages on request  
 Protection degree: IP 55  
 Protection class: I or II  
 Designed to DIN VDE 0711  
 Luminaires generally compensated

Tension: 230V 50Hz  
 Indice de protection: IP 55  
 Classe de protection: I ou II  
 Fabriqué selon norme DIN VDE 0711  
 Luminaire compensé



# CLARA III, III/T

# CLARA IV



<b>Clara III Mastaufsatzleuchte, Abdeckung klar</b> Post Top Luminaire, clear glazing Luminaire En Top, vasque clair			
	kg		N°
1 x HCI - E/P 70 W	10,8	E 27	9.763.1032.05
1 x HCI - E/P100 W	11,4	E 27	9.763.1052.05
1 x CDO - ET 70 W**	10,1	E 27	9.763.9037.05
1 x CDO - ET 100 W**	10,3	E 40	9.763.9057.05
1 x CDO - ET 150W**	10,5	E40	9.763.9032.05
1 x NAV - E 70 W	10,8	E 27	9.763.2032.05
1 x NAV - E 50/70 W	10,8	E 27	9.763.2152.05
1 x NAV - E 100 W	11,4	E 40	9.763.2052.05
1 x NAV - E 70/50 W*	11,0	E 27	9.763.2036.05
1 x NAV - E 100/70 W*	11,8	E 40	9.763.2056.05
1 x CPO White 60 W***	10,3	PGZ12	9.763.7757.05
1 x DULUX T/E 42 W	10,0	GX24q-4	9.763.5547.05

<b>Clara III Mastaufsatzleuchte, Abdeckung opal</b> Post Top Luminaire, opal glazing Luminaire En Top, vasque opale			
	kg		N°
1 x HCI - E/P 70 W	10,8	E 27	9.763.1032.00
1 x HCI - E/P100 W	11,4	E 27	9.763.1052.00
1 x CDO - ET 70 W**	10,1	E 27	9.763.9037.00
1 x CDO - ET 100 W**	10,3	E 40	9.763.9057.00
1 x CDO - ET 150W**	10,5	E40	9.763.9032.00
1 x NAV - E 70 W	10,8	E 27	9.763.2032.00
1 x NAV - E 50/70 W	10,8	E 27	9.763.2152.00
1 x NAV - E 100 W	11,4	E 40	9.763.2052.00
1 x NAV - E 70/50 W*	11,0	E 27	9.763.2036.00
1 x NAV - E 100/70 W*	11,8	E 40	9.763.2056.00
1 x CPO White 60 W***	10,3	PGZ12	9.763.7757.00
1 x DULUX T/E 42 W	10,0	GX24q-4	9.763.5547.00

<b>Clara III/T Mastaufsatzleuchte, Refl. f. T-Lampen, Abdeckung klar</b> Post Top Luminaire, Reflector for T-lamps, clear glazing Luminaire En Top, Réflecteur p. T-Lampes, vasque clair			
	kg		N°
1 x NAV - T 70 W	11,0	E27	9.763.2032.15
1 x NAV - T 100 W	11,6	E40	9.763.2052.15
1 x NAV - T 70/50 W*	11,2	E27	9.763.2036.15
1 x NAV - T 100/70 W*	12,0	E40	9.763.2056.15
1 x CDO - TT 70 W**	10,3	E27	9.763.9037.15
1 x CPO White 60 W***	10,5	PGZ12	9.763.7757.15

<b>Clara IV Mastaufsatzleuchte, Abdeckung klar</b> Post Top Luminaire, clear glazing Luminaire En Top, vasque clair			
	kg		N°
1 x HCI - E/P 70 W	10,6	E 27	9.764.1032.05
1 x HCI - E/P100 W	11,2	E 27	9.764.1052.05
1 x CDO - ET 70 W**	9,9	E 27	9.764.9037.05
1 x CDO - ET 100 W**	10,1	E 40	9.764.9057.05
1 x CDO - ET 150W**	10,3	E40	9.764.9032.05
1 x NAV - E 70 W	10,6	E 27	9.764.2032.05
1 x NAV - E 50/70 W	10,6	E 27	9.764.2152.05
1 x NAV - E 100 W	11,2	E 40	9.764.2052.05
1 x NAV - E 70/50 W*	10,8	E 27	9.764.2036.05
1 x NAV - E 100/70 W*	11,6	E 40	9.764.2056.05
1 x CPO White 60 W***	10,1	PGZ12	9.764.7757.05
1 x DULUX T/E 42 W	9,8	GX24q-4	9.764.5547.05

<b>Clara IV Mastaufsatzleuchte, Abdeckung opal</b> Post Top Luminaire, opal glazing Luminaire En Top, vasque opale			
	kg		N°
1 x HCI - E/P 70 W	10,4	E 27	9.764.1032.00
1 x HCI - E/P100 W	11,0	E 27	9.764.1052.00
1 x CDO - ET 70 W**	9,7	E 27	9.764.9037.00
1 x CDO - ET 100 W**	9,9	E 40	9.764.9057.00
1 x CDO - ET 150W**	10,1	E40	9.764.9032.00
1 x NAV - E 70 W	10,4	E 27	9.764.2032.00
1 x NAV - E 50/70 W	10,4	E 27	9.764.2152.00
1 x NAV - E 100 W	11,0	E 40	9.764.2052.00
1 x NAV - E 70/50 W*	10,6	E 27	9.764.2036.00
1 x NAV - E 100/70 W*	11,4	E 40	9.764.2056.00
1 x CPO White 60 W***	9,9	PGZ12	9.764.7757.00
1 x DULUX T/E 42 W	9,6	GX24q-4	9.764.5547.00

<b>Zubehör - Bitte gesondert bestellen</b> Accessories - Please order separately Accessoires - A commander séparément		
<b>Adapter für Betonmaste</b> Adapter for concrete columns Adatateur pour mât en béton		
Aluminiumguss, Oberfläche pulverbeschichtet. Siehe S. Die Cast aluminium, powder coated. See page Fonte d'aluminium, laqué. Regardez à la page		
<b>AD150</b>	0,8	9.950.0095.00

\* Leistungsreduzierschaltung mit Steuerphase, negative Logik  
\* Power reduction with control phase, negative logic  
\* Réduction de puissance

Leistungsreduzierschaltung ohne Steuerphase: Mehrpreis pro Leuchtenkopf auf \*  
Power reduction without control phase: Surcharge per luminaire head on \*  
Réduction de puissance: PUS-VALUE UNITAIRE HT sur \*

\*\* Inklusive elektronischem Vorschaltgerät, nicht dimmbar  
\*\* Including electronic ballast, not dimmable  
\*\* Inclusif ballast électronique, sans réduction

Inklusive elektronischem Vorschaltgerät dimmbar und SDU Schalter zur zweistufigen  
Regelung: Mehrpreis pro Leuchtenkopf auf \*\*  
Including electronic ballast dimmable and SDU two-stage switch:  
Surcharge per luminaire head on \*\*  
Inclusif ballast électronique réduction et SDU commutateur à deux degrés:  
PUS-VALUE UNITAIRE HT sur \*\*

\*\*\* Inklusive Leuchtmittel \*\*\* Including lamp \*\*\* Inclusive lampe

Alle Mastaufsatzleuchten Clara III und Clara IV sind auch mit asymmetrischer  
hausseitiger Abschirmung 120° lieferbar. Mehrpreis pro Leuchtenkopf  
Bitte bei Bestellung die Endnummer .25 angeben.

All luminaires Clara III and Clara IV are also available with asymmetric back shield 120°.  
Surcharge per luminaire head  
Please state .25 at the end when ordering.  
Tous les luminaires en top Clara III et Clara IV peuvent être livrés avec écran asymétrique  
120°. PUS-VALUE UNITAIRE HT  
Référence de commande .25 pour les deux derniers chiffres.

Andere Leuchtmittel und weitere Bestückungen auf Anfrage  
Other lamp wattages and types on request  
D'autres lampe et ultérieur produit sur demande

Ausführung in Schutzklasse II: Mehrpreis pro Leuchtenkopf  
In protection class II: surcharge per luminaire head  
Pour execution classe II: PUS-VALUE UNITAIRE HT