



Clara II

Clara I

Elegante, gradlinige Mastaufsatzleuchte für den städtischen Raum zur Ausleuchtung von Boulevards, Straßen, Fußwegen, Parkanlagen oder Plätzen. Bei einer Lichtpunkthöhe zwischen 4,00 m und 6,00 m (Clara I/T) bzw. zwischen 4,00 m und 5,00 m (Clara I, II) für Beleuchtungsaufgaben mit mittlerem und hohem Lichtbedarf

- Abdeckung aus klarem oder opalen, schlagfestem Polycarbonat, UV-stabilisiert, Auf Anfrage auch PMMA Resist lieferbar
- 2 Varianten des Reflektors:
 - Clara I und II: Mit Spiegellamellen aus hochwertigem, geglänzten und eloxierten Reinstaluminium zur Lichtlenkung und Blendungsbegrenzung für beschichtete Lampen. Symmetrische Lichtstärkeverteilung
 - Clara I/T: Sehr gute lichttechnische Eigenschaften durch ein computer-optimiertes Reflektorsystem aus Reinstaluminium, gegläntzt und eloxiert, für Hochdrucklampen mit Klarglas-Röhrenkolben. Asymm. Verteilg.
- Leuchtdach aus Aluminium, mit weißer Spezialbeschichtung an der Unterseite zur hohen Reflexion des Lichtes. Inklusive Dekorblenden aus Edelstahl
- Geräteträger aus korrosionsbeständigem Aluminiumguss
- Alle elektrischen Bauteile auf einem Elektroblock
- Anschluss mit Hilfe einer Steckkupplung
- Leuchtenkopf mit Dekorblenden pulverbeschichtet in jeder gewünschten RAL- oder DB- Farbe lieferbar
- Sondermaste mit Mastzopf \varnothing 76 mm (siehe S. 428 ff), bitte gesondert bestellen

Elegant, clean post top luminaire for boulevards, squares, streets, parks or other urban areas. Mounting heights between 4 m to 6 m (Clara I/T) and 4 m to 5 m (Clara I, II) for medium and high lighting requirements

- Glazing made of UV-stabilised impact resistant clear or opal polycarbonate. PMMA Resist available on request
- 2 optics available:
 - Clara I and II: Louvre system made of highest grade aluminium, polished and anodised in order to direct the light and to protect against glare. For coated lamps. Symmetrical light distribution
 - Clara I/T: Excellent lighting properties provided by computer optimised reflector system, specifically designed for clear tubular high pressure lamps. Asymmetrical light distribution
- Brim made of aluminium, with a underside finish in a reflective, special white paint for maximum light reflection. Including stainless steel decor blades
- Base made of corrosion-resistant cast aluminium
- One gear tray includes all electrical components
- Simple wiring via a mains connection within the base
- Luminaire head and blades powder coated in any RAL or DB colour as required
- Please order separately: Column with shaft \varnothing 76 mm (full range of columns see page 428 ff)

Élégant, élané, luminaire pour éclairage en secteur urbain de boulevards, rues, chemins piétonniers, espaces verts, places. Hauteur de feu de 4 m à 6 m (Clara I/T) et hauteur de feu de 4 m à 5 m (Clara I, II) pour éclairages de zones moyennes et plus élevées.

- Fermeture en polycarbonate clair ou opale résistant aux chocs et stabilisé aux U.V. En PMMA RESIST livrable sur demande
- Réflecteurs livrables en deux variantes:
 - Clara I et II: Pour lampe haute pression opale. Optique réflecteur à lamelles en aluminium pur éloxé et brillanté pour orientation de la lumière et limiter l'éblouissement. Répartition lumineuse symétrique
 - Clara I/T: Pour lampe haute pression tubulaire claire. Excellente propriété photométrique par réflecteur - système optimisé par ordinateur Répartition lumineuse asymétrique
- Toit en aluminium avec revêtement spécial blanc en sous face pour une réflexion élevée de la lumière
- Support appareillage en fonte d'alu thermolaqué
- Toutes les parties électriques assemblées en un seul bloc
- Branchement par connecteur débrochable
- Livrable toute teinte RAL ou DB au choix sans supplément
- Mât spécial \varnothing 76 mm (page 428 ff) à commander séparément

Spannung: 230V 50Hz
 Schutzart: IP 55
 Schutzklasse: I bzw. II
 Hergestellt nach DIN VDE 0711
 Die Leuchten sind generell kompensiert.

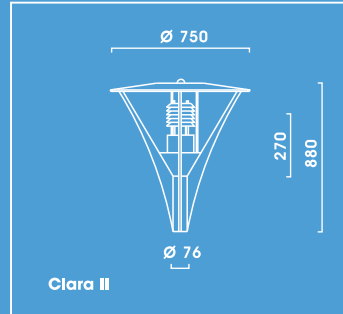
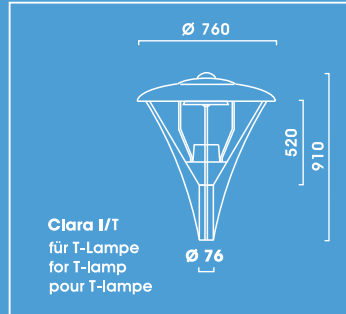
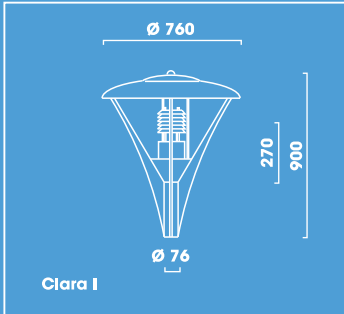
Voltage: 230V 50Hz
 Other voltages on request
 Protection degree: IP 55
 Protection class: I or II
 Designed to DIN VDE 0711
 Luminaires generally compensated

Tension: 230V 50Hz
 Indice de protection: IP 55
 Classe de protection: I ou II
 Fabriqué selon norme DIN VDE 0711
 Luminaire compensé



CLARA I, I/T

CLARA II



Clara I			
Mastaufsatzleuchte, Abdeckung klar			
Post Top Luminaire, clear glazing			
Luminaire En Top, vasque clair			
	kg		N°
1 x HCI - E/P 70 W	17,3	E 27	9.761.1032.05
1 x HCI - E/P100 W	17,9	E 27	9.761.1052.05
1 x CDO - ET 70 W**	16,6	E 27	9.761.9037.05
1 x CDO - ET 100 W**	16,8	E 40	9.761.9057.05
1 x CDO - ET 150W**	17,0	E40	9.761.9032.05
1 x NAV - E 70 W	17,3	E 27	9.761.2032.05
1 x NAV - E 50/70 W	17,3	E 27	9.761.2152.05
1 x NAV - E 100 W	17,9	E 40	9.761.2052.05
1 x NAV - E 70/50 W*	17,5	E 27	9.761.2036.05
1 x NAV - E 100/70 W*	18,3	E 40	9.761.2056.05
1 x CPO White 60 W***	16,8	PGZ12	9.761.7757.05
1 x DULUX T/E 42 W	16,5	GX24q-4	9.761.5547.05

Clara I			
Mastaufsatzleuchte, Abdeckung opal			
Post Top Luminaire, opal glazing			
Luminaire En Top, vasque opale			
	kg		N°
1 x HCI - E/P 70 W	17,3	E 27	9.761.1032.00
1 x HCI - E/P100 W	17,9	E 27	9.761.1052.00
1 x CDO - ET 70 W**	16,6	E 27	9.761.9037.00
1 x CDO - ET 100 W**	16,8	E 40	9.761.9057.00
1 x CDO - ET 150W**	17,0	E40	9.761.9032.00
1 x NAV - E 70 W	17,3	E 27	9.761.2032.00
1 x NAV - E 50/70 W	17,3	E 27	9.761.2152.00
1 x NAV - E 100 W	17,9	E 40	9.761.2052.00
1 x NAV - E 70/50 W*	17,5	E 27	9.761.2036.00
1 x NAV - E 100/70 W*	18,3	E 40	9.761.2056.00
1 x CPO White 60 W***	16,8	PGZ12	9.761.7757.00
1 x DULUX T/E 42 W	16,5	GX24q-4	9.761.5547.00

Clara I/T			
Mastaufsatzleuchte, Refl. f. T-Lampen, Abdeckung klar			
Post Top Luminaire, Reflector for T-lamps, clear glazing			
Luminaire En Top, Réflecteur p. T-Lampes, vasque clair			
	kg		N°
1 x NAV - T 70 W	17,3	E27	9.761.2032.15
1 x NAV - T 100 W	18,1	E40	9.761.2052.15
1 x NAV - T 70/50 W*	17,5	E27	9.761.2036.15
1 x NAV - T 100/70 W*	18,3	E40	9.761.2056.15
1 x CDO - TT 70 W**	16,6	E27	9.761.9037.15
1 x CPO White 60 W***	16,8	PGZ12	9.761.7757.15

Clara II			
Mastaufsatzleuchte, Abdeckung klar			
Post Top Luminaire, clear glazing			
Luminaire En Top, vasque clair			
	kg		N°
1 x HCI - E/P 70 W	17,1	E 27	9.762.1032.05
1 x HCI - E/P100 W	17,7	E 27	9.762.1052.05
1 x CDO - ET 70 W**	16,4	E 27	9.762.9037.05
1 x CDO - ET 100 W**	16,6	E 40	9.762.9057.05
1 x CDO - ET 150W**	16,8	E40	9.762.9032.05
1 x NAV - E 70 W	17,1	E 27	9.762.2032.05
1 x NAV - E 50/70 W	17,2	E 27	9.762.2152.05
1 x NAV - E 100 W	17,9	E 40	9.762.2052.05
1 x NAV - E 70/50 W*	17,3	E 27	9.762.2036.05
1 x NAV - E 100/70 W*	18,1	E 40	9.762.2056.05
1 x CPO White 60 W***	16,6	PGZ12	9.762.7757.05
1 x DULUX T/E 42 W	16,3	GX24q-4	9.762.5547.05

Clara II			
Mastaufsatzleuchte, Abdeckung opal			
Post Top Luminaire, opal glazing			
Luminaire En Top, vasque opale			
	kg		N°
1 x HCI - E/P 70 W	17,1	E 27	9.762.1032.00
1 x HCI - E/P100 W	17,7	E 27	9.762.1052.00
1 x CDO - ET 70 W**	16,4	E 27	9.762.9037.00
1 x CDO - ET 100 W**	16,6	E 40	9.762.9057.00
1 x CDO - ET 150W**	16,8	E40	9.762.9032.00
1 x NAV - E 70 W	17,1	E 27	9.762.2032.00
1 x NAV - E 50/70 W	17,2	E 27	9.762.2152.00
1 x NAV - E 100 W	17,9	E 40	9.762.2052.00
1 x NAV - E 70/50 W*	17,3	E 27	9.762.2036.00
1 x NAV - E 100/70 W*	18,1	E 40	9.762.2056.00
1 x CPO White 60 W***	16,6	PGZ12	9.762.7757.00
1 x DULUX T/E 42 W	16,3	GX24q-4	9.762.5547.00

* Leistungsreduzierschaltung mit Steuerphase, negative Logik
 * Power reduction with control phase, negative logic
 * Réduction de puissance

Leistungsreduzierschaltung ohne Steuerphase: Mehrpreis pro Leuchtenkopf auf *
 Power reduction without control phase: Surcharge per luminaire head on *
 Réduction de puissance: PUS-VALUE UNITAIRE HT sur *

** Inklusive elektronischem Vorschaltgerät, nicht dimmbar
 ** Including electronic ballast, not dimmable
 ** Inclusif ballast électronique, sans réduction

Inklusive elektronischem Vorschaltgerät dimmbar und SDU Schalter zur zweistufigen
 Regelung: Mehrpreis pro Leuchtenkopf auf **
 Including electronic ballast dimmable and SDU two-stage switch:
 Surcharge per luminaire head on **
 Inclusif ballast électronique réduction et SDU commutateur à deux degrés:
 PUS-VALUE UNITAIRE HT sur **

*** Inklusive Leuchtmittel *** Including lamp *** Inclusive lampe

Alle Mastaufsatzleuchten Clara I und Clara II sind auch mit asymmetrischer
 hauseifiger Abschirmung 120° lieferbar. Mehrpreis pro Leuchtenkopf
 Bitte bei Bestellung die Endnummer .25 angeben.

All luminaires Clara I and Clara II are also available with asymmetric back shield 120°.
 Surcharge per luminaire head
 Please state .25 at the end when ordering.
 Tous les luminaires en top Clara I et Clara II peuvent être livrés avec écran asymétrique
 120°. PUS-VALUE UNITAIRE HT
 Référence de commande .25 pour les deux derniers chiffres.

Andere Leuchtmittel und weitere Bestückungen auf Anfrage
 Other lamp wattages and types on request
 D'autres lampe et ultérieur produit sur demande

Ausführung in Schutzklasse II: Mehrpreis pro Leuchtenkopf
 In protection class II: surcharge per luminaire head
 Pour execution classe II: PUS-VALUE UNITAIRE HT