



Clara VII

Elegante, gradlinige Mastaufsatzleuchte für den städtischen Raum zur Ausleuchtung von Boulevards, Straßen, Fußwegen, Parkanlagen oder Plätzen. Bei einer Lichtpunkthöhe zwischen 4,00 m und 6,00 m für Beleuchtungsaufgaben mit mittlerem und hohem Lichtbedarf

- Abdeckung aus klarem oder opalen, schlagfestem Polycarbonat, UV-stabilisiert. Auf Anfrage auch PMMA Resist lieferbar
- Mit Spiegellamellen aus hochwertigem, geglänzten und eloxierten Reinstaluminium zur Lichtlenkung und Blendungsbegrenzung für beschichtete Lampen. Symmetrische Lichtstärkeverteilung
- Leuchtendach aus Aluminium, mit weißer Spezialbeschichtung an der Unterseite zur hohen Reflexion des Lichtes. Inklusive Dekorblenden aus Edelstahl
- Geräteträger aus korrosionsbeständigem Aluminiumguss
- Alle elektrischen Bauteile auf einem Elektroblock
- Anschluss mit Hilfe einer Steckkupplung
- Leuchtenkopf mit Dekorblenden pulverbeschichtet in jeder gewünschten RAL- oder DB- Farbe ohne Aufpreis lieferbar
- Sondermaste mit Mastzopf \varnothing 76 mm (siehe S. 428 ff), bitte gesondert bestellen

Elegant, clean post top luminaire for boulevards, squares, streets, parks or other urban areas. Mounting heights between 4 m to 6 m for medium and high lighting requirements

- Glazing made of UV-stabilised impact resistant clear or opal polycarbonate. PMMA Resist available on request
- Louvre system made of highest grade aluminium, polished and anodised in order to direct the light and to protect against glare. For coated lamps. Symmetrical light distribution
- Brim made of aluminium, with a underside finish in a reflective, special white paint for maximum light reflection. Including stainless steel decor blades
- Base made of corrosion-resistant cast aluminium
- One gear tray includes all electrical components
- Simple wiring via a mains connection within the base
- Luminaire head and blades powder coated in any RAL or DB colour as required
- Please order separately:
Column with shaft \varnothing 76 mm (full range of columns see page 428 ff)

Luminaire élégant pour éclairage en secteur urbain de boulevards, rues, chemins piétonniers, espaces verts, places. Hauteur de feu de 4 m à 6 m pour éclairages de zones moyennes et élevées

- Fermeture en polycarbonate clair ou opale résistant aux chocs et stabilisé aux U.V. En PMMA RESIST livrable sur demande
- Lampe haute pression perlée. Optique réflecteur à lamelles en aluminium pur éloxé et brillanté pour orientation de la lumière et limiter l'éblouissement. Répartition lumineuse symétrique
- Toit en aluminium avec revêtement spécial blanc en sous face pour une réflexion élevée de la lumière
- Support appareillage en fonte d'aluminium thermolaqué
- Toutes les parties électriques assemblées en un seul bloc
- Branchement par connecteur débrochable
- Livrable toute teinte RAL ou DB au choix sans supplément
- Mât spécial \varnothing 76 mm (page 428 ff) à commander séparément

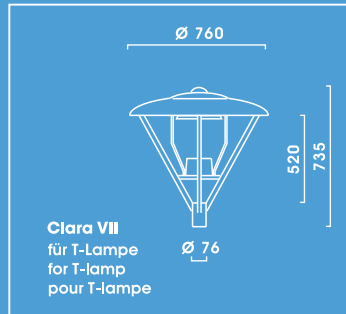
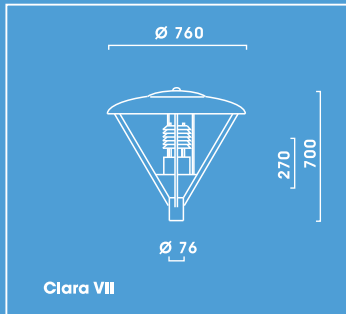
Spannung: 230V 50Hz
Schutzart: IP 55
Schutzklasse: I bzw. II
Hergestellt nach DIN VDE 0711
Die Leuchten sind generell kompensiert.

Voltage: 230V 50Hz
Other voltages on request
Protection degree: IP 55
Protection class: I or II
Designed to DIN VDE 0711
Luminaires generally compensated

Tension: 230V 50Hz
Indice de protection: IP 55
Classe de protection: I ou II
Fabriqué selon norme DIN VDE 0711
Luminaire compensé



CLARA VII



Clara VII		Mastaufsatzleuchte, Abdeckung klar	
		Post Top Luminaire, clear glazing	
		Luminaire En Top, vasque clair	
	kg		N°
1 x HCI - E/P 70 W	16,3	E 27	9.767.1032.05
1 x HCI - E/P 100 W	17,1	E 27	9.767.1052.05
1 x CDO - ET 70 W**	15,6	E 27	9.767.9037.05
1 x CDO - ET 100 W**	15,8	E 40	9.767.9057.05
1 x CDO - ET 150W**	16,0	E40	9.767.9032.05
1 x NAV - E 70 W	16,3	E 27	9.767.2032.05
1 x NAV - E 50/70 W	16,3	E 27	9.767.2152.05
1 x NAV - E 100 W	17,1	E 40	9.767.2052.05
1 x NAV - E 70/50 W*	16,5	E 27	9.767.2036.05
1 x NAV - E 100/70 W*	17,3	E 40	9.767.2056.05
1 x CPO White 60 W***	15,8	PGZ12	9.767.7757.05
1 x DULUX T/E 42 W	15,5	GX24q-4	9.767.5547.05

Clara VII		Mastaufsatzleuchte, Abdeckung opal	
		Post Top Luminaire, opal glazing	
		Luminaire En Top, vasque opale	
	kg		N°
1 x HCI - E/P 70 W	16,1	E 27	9.767.1032.00
1 x HCI - E/P 100 W	16,9	E 27	9.767.1052.00
1 x CDO - ET 70 W**	15,4	E 27	9.767.9037.00
1 x CDO - ET 100 W**	15,6	E 40	9.767.9057.00
1 x CDO - ET 150W**	15,8	E40	9.767.9032.00
1 x NAV - E 70 W	16,1	E 27	9.767.2032.00
1 x NAV - E 50/70 W	16,1	E 27	9.767.2152.00
1 x NAV - E 100 W	16,9	E 40	9.767.2052.00
1 x NAV - E 70/50 W*	16,3	E 27	9.767.2036.00
1 x NAV - E 100/70 W*	17,1	E 40	9.767.2056.00
1 x CPO White 60 W***	15,6	PGZ12	9.767.7757.00
1 x DULUX T/E 42 W	15,3	GX24q-4	9.767.5547.00

Clara VII/T		Mastaufsatzleuchte, Refl. f. T-Lampen, Abdeckung klar	
		Post Top Luminaire, Reflector for T-lamps, clear glazing	
		Luminaire En Top, Réflecteur p. T-lampes, vasque clair	
	kg		N°
1 x NAV - T 70 W	16,5	E27	9.767.2032.15
1 x NAV - T 100 W	17,3	E40	9.767.2052.15
1 x NAV - T 70/50 W*	16,7	E27	9.767.2036.15
1 x NAV - T 100/70 W*	17,5	E40	9.767.2056.15
1 x CDO - TT 70 W**	15,8	E27	9.767.9037.15
1 x CPO White 60 W***	16,0	PGZ12	9.767.7757.15

* Leistungsreduzierschaltung mit Steuerphase, negative Logik
* Power reduction with control phase, negative logic
* Réduction de puissance

Leistungsreduzierschaltung ohne Steuerphase: Mehrpreis pro Leuchtenkopf auf *
Power reduction without control phase: Surcharge per luminaire head on *
Réduction de puissance: PUS-VALUE UNITAIRE HT sur *

** Inklusive elektronischem Vorschaltgerät, nicht dimmbar
** Including electronic ballast, not dimmable
** Inclusif ballast électronique, sans réduction

Inklusive elektronischem Vorschaltgerät dimmbar und SDU Schalter zur zweistufigen
Regelung: Mehrpreis pro Leuchtenkopf auf **
Including electronic ballast dimmable and SDU two-stage switch:
Surcharge per luminaire head on **
Inclusif ballast électronique réduction et SDU commutateur à deux degrés:
PUS-VALUE UNITAIRE HT sur **

*** Inklusive Leuchtmittel *** Including lamp *** Inclusive lampe

Alle Mastaufsatzleuchten Clara VII sind auch mit asymmetrischer
hausseitiger Abschirmung 120° lieferbar. Mehrpreis pro Leuchtenkopf
Bitte bei Bestellung die Endnummer .25 angeben.

All luminaires Clara VII are also available with asymmetric back shield 120°. Surcharge per
luminaire head
Please state .25 at the end when ordering.
Tous les luminaires en top Clara VII peuvent être livrés avec écran asymétrique 120°. PUS-
VALUE UNITAIRE HT
Référence de commande .25 pour les deux derniers chiffres.

Andere Leuchtmittel und weitere Bestückungen auf Anfrage
Other lamp wattages and types on request
D'autres lampe et ultérieur produit sur demande

Ausführung in Schutzklasse II: Mehrpreis pro Leuchtenkopf
In protection class II: surcharge per luminaire head
Pour execution classe II: PUS-VALUE UNITAIRE HT