



Cosma II/1

Cosma II/2

Mastleuchte zur ausgezeichneten Ausleuchtung von Straßen und Plätzen. Bei einer Lichtpunkthöhe von 4,50 m oder 6,00 m für Beleuchtungsaufgaben mit mittlerem und hohem Lichtbedarf

- Leuchtenkörper aus hochwertigem Aluminiumdruckguss
- Straßenleuchtenreflektor mit sehr guten lichttechnischen Eigenschaften durch ein computeroptimiertes Reflektorsystem für Hochdrucklampen mit Klarglas-Röhrenkolben
- Abdeckung aus Einscheiben-Sicherheitsglas, leicht gewölbt, abklappbar
- Alle elektrischen Bauteile eingebaut
- Inklusive durchgängigem Sondermast aus feuerverzinktem Stahl
 - 4,50 m: ø 102 mm · 6,00 m: ø 114 mm
 mit Masttür für Kabelübergangskasten und mit kurzem Ausleger aus Stahl, feuerverzinkt
- Leuchtenkopf, Ausleger und Mast pulverbeschichtet in jeder RAL- oder DB- Farbe ohne Aufpreis lieferbar
- Bodenverankerung : Mit Erdstück am Mast

Post luminaire designed to illuminate squares or streets. Mounting height at 4.50 m or 6.00 m for medium and high lighting requirements

- Luminaire head made of premium die cast aluminium
- Excellent street lighting properties provided by computer-optimised reflector system specifically designed for High Pressure Tubular Lamps
- Reflector made of highest grade aluminium, polished and anodised
- Toughened glass glazing, slightly curved, to be hinged down
- All electrical components included
- Including special straight column made of hot dip galvanised steel
 - 4.50 m: ø 102 mm · 6.00 m: ø 114 mm
 with access door for junction box and with hot dip galvanised steel bracket
- Luminaire head, bracket and column available powder coated in any RAL or DB colour as required
- Mounting configurations: With root

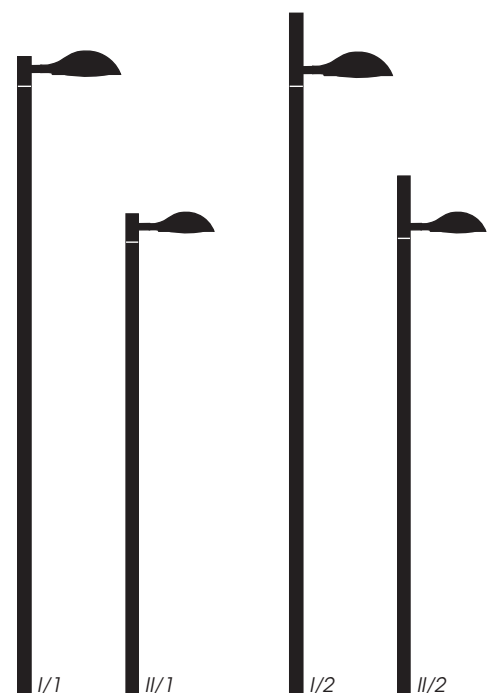
Eclairage pour marchés ou rues. Hauteur de feu 4,50 m ou 6,00 m pour éclairages d'exigences moyennes et élevées

- Corps étroit en fonte aluminium
- Très bonnes propriétés photométriques par réflecteur optimisé par ordinateur pour lampe haute pression tubulaire
- Fermeture par vitre sécurité, voûtée, rabattable
- Composants électriques incorporés
- Avec mât, tubulaire
 - 4,50 m: ø 102 mm · 6,00 m: ø 114 mm
 avec portière pour boîtier, en acier galvanisé et avec armature-support en acier galvanisé
- Mât, corps et armature-support livrable laqué dans toute teinte RAL ou DB choix sans supplément
- Ancrage: Pièce d'encastrement au mât

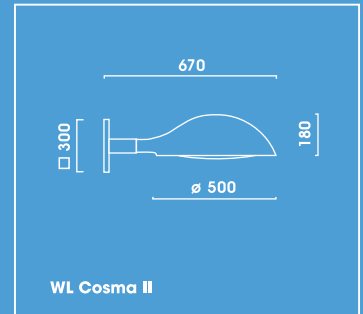
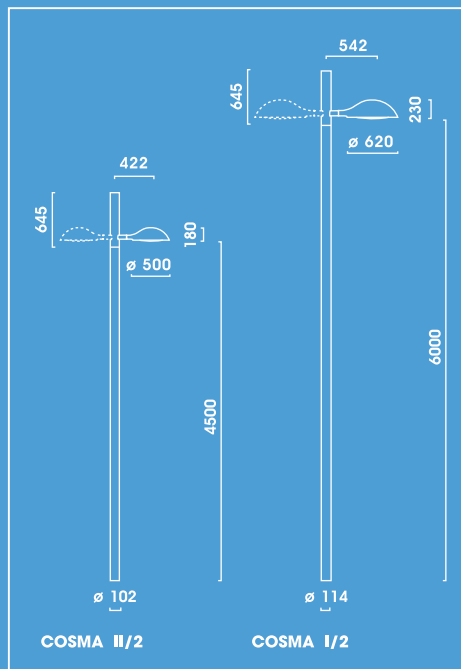
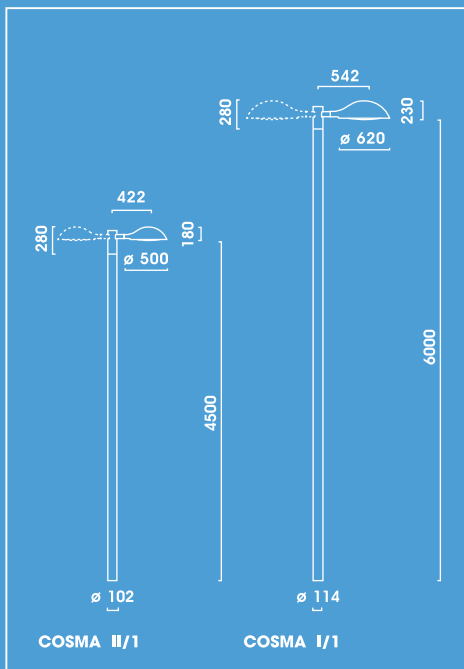
Spannung: 230V 50Hz
 Schutzart: IP 55
 Schutzklasse: I bzw. II
 Hergestellt nach DIN VDE 0711
 Die Leuchten sind generell kompensiert.

Voltage: 230V 50Hz
 Other voltages on request
 Protection degree: IP 55
 Protection class: I or II
 Designed to DIN VDE 0711
 Luminaires generally compensated

Tension: 230V 50Hz
 Indice de protection: IP 55
 Classe de protection: I ou II
 Fabriqué selon norme DIN VDE 0711
 Luminaire compensé



COSMA I,II/1-2



Cosma II/1 Inkl. Mast, ø102mm, Freie Länge 4,50 m, Abdeckung klar

Incl. Column ø102 mm, Free length 4.50 m, clear glazing
Inclus Mât ø 102 mm, Hauteur 4.50 m, vasque clair

	kg***		N°
1-armig Single Arm Console Simple			
1 x HCl - T 35 W	19,3	E27	9.102.1012.01102C
1 x HCl - TT 70 W	19,3	E27	9.102.1032.01102C
1 x NAV - T 70 W	19,3	E27	9.102.2032.01102C
1 x NAV - T 70/50 W*	19,2	E27	9.102.2036.01102C
1 x CPO White 45 W**	19,0	PGZ12	9.102.7977.01102C
1 x CPO White 60 W**	19,1	PGZ12	9.102.7757.01102C

2-armig Double Arm Console Double			
2 x HCl - T 35 W	33,4	E27	9.102.1012.21122C
2 x HCl - TT 70 W	33,4	E27	9.102.1032.21122C
2 x NAV - T 70 W	33,4	E27	9.102.2032.21122C
2 x NAV - T 70/50 W*	33,2	E27	9.102.2036.21122C
2 x CPO White 45 W**	32,8	PGZ12	9.102.7977.21122C
2 x CPO White 60 W**	33,0	PGZ12	9.102.7757.21122C

Cosma II/2 Inkl. Mast, ø102mm, Freie Länge 4,50 m, Abdeckung klar

Incl. Column ø102 mm, Free length 4.50 m, clear glazing
Inclus Mât ø 102 mm, Hauteur 4.50 m, vasque clair

	kg***		N°
1-armig Single Arm Console Simple			
1 x HCl - T 35 W	21,3	E27	9.102.1012.01202C
1 x HCl - TT 70 W	21,3	E27	9.102.1032.01202C
1 x NAV - T 70 W	21,3	E27	9.102.2032.01202C
1 x NAV - T 70/50 W*	21,2	E27	9.102.2036.01202C
1 x CPO White 45 W**	21,0	PGZ12	9.102.7977.01202C
1 x CPO White 60 W**	21,1	PGZ12	9.102.7757.01202C

2-armig Double Arm Console Double			
2 x HCl - T 35 W	35,4	E27	9.102.1012.21222C
2 x HCl - TT 70 W	35,4	E27	9.102.1032.21222C
2 x NAV - T 70 W	35,4	E27	9.102.2032.21222C
2 x NAV - T 70/50 W*	35,2	E27	9.102.2036.21222C
2 x CPO White 45 W**	34,8	PGZ12	9.102.7977.21222C
2 x CPO White 60 W**	35,0	PGZ12	9.102.7757.21222C

WL Cosma II Wandleuchte, Abdeckung klar

Wall Luminaire clear glazing
Luminaire Murale, vasque clair

	kg***		N°
1 x HCl - T 35 W	17,4	E27	9.544.1012.01
1 x HCl - TT 70 W	17,4	E27	9.544.1032.01
1 x NAV - T 70 W	17,4	E27	9.544.2032.01
1 x NAV - T 70/50 W*	17,3	E27	9.544.2036.01
1 x CPO White 45 W**	16,8	PGZ12	9.544.7977.01
1 x CPO White 60 W**	17,0	PGZ12	9.544.7757.01

* Leistungsreduzierschaltung mit Steuerphase, negative Logik
* Power reduction with control phase, negative logic
* Réduction de puissance

Leistungsreduzierschaltung ohne Steuerphase: Mehrpreis pro Leuchtenkopf auf *
Power reduction without control phase: Surcharge per luminaire head on *
Réduction de puissance: PUS-VALUE UNITAIRE HT sur *

Ausführung in Schutzklasse II: Mehrpreis pro Leuchtenkopf
In protection class II: surcharge per luminaire head
Pour execution classe II: PUS-VALUE UNITAIRE HT

*** ohne Mast
*** without column
*** sans mât

Cosma I/1 Inkl. Mast, ø114mm, Freie Länge 6,00 m, Abdeckung klar

Incl. Column ø114 mm, Free length 6.00 m, clear glazing
Inclus Mât ø 114 mm, Hauteur 6.00 m, vasque clair

	kg***		N°
1-armig Single Arm Console Simple			
1 x HCl - TT 70 W	25,7	E27	9.101.1032.01104F
1 x HCl - TT 150 W	26,7	E40	9.101.1172.01104F
1 x NAV - T 70 W	25,7	E27	9.101.2032.01104F
1 x NAV - T 100 W	25,9	E40	9.101.2052.01104F
1 x NAV - T 150 W	26,7	E40	9.101.2072.01104F
1 x NAV - T 100/70 W*	26,5	E40	9.101.2056.01104F
1 x CPO White 60 W**	25,4	PGZ12	9.101.7757.01104F

2-armig Double Arm Console Double			
2 x HCl - TT 70 W	40,0	E27	9.101.1032.21124F
2 x HCl - TT 150 W	42,0	E40	9.101.1172.21124F
2 x NAV - T 70 W	40,0	E27	9.101.2032.21124F
2 x NAV - T 100 W	40,4	E40	9.101.2052.21124F
2 x NAV - T 150 W	42,0	E40	9.101.2072.21124F
2 x NAV - T 100/70 W*	41,6	E40	9.101.2056.21124F
2 x CPO White 60 W**	39,4	PGZ12	9.101.7757.21124F

Cosma I/2 Inkl. Mast, ø114mm, Freie Länge 6,00 m, Abdeckung klar

Incl. Column ø114 mm, Free length 6.00 m, clear glazing
Inclus Mât ø 114 mm, Hauteur 6.00 m, vasque clair

	kg***		N°
1-armig Single Arm Console Simple			
1 x HCl - TT 70 W	27,7	E27	9.101.1032.01204F
1 x HCl - TT 150 W	28,7	E40	9.101.1172.01204F
1 x NAV - T 70 W	27,7	E27	9.101.2032.01204F
1 x NAV - T 100 W	27,9	E40	9.101.2052.01204F
1 x NAV - T 150 W	28,7	E40	9.101.2072.01204F
1 x NAV - T 100/70 W*	28,5	E40	9.101.2056.01204F
1 x CPO White 60 W**	27,4	PGZ12	9.101.7757.01204F

2-armig Double Arm Console Double			
2 x HCl - TT 70 W	42,0	E27	9.101.1032.21224F
2 x HCl - TT 150 W	44,0	E40	9.101.1172.21224F
2 x NAV - T 70 W	42,0	E27	9.101.2032.21224F
2 x NAV - T 100 W	42,4	E40	9.101.2052.21224F
2 x NAV - T 150 W	44,0	E40	9.101.2072.21224F
2 x NAV - T 100/70 W*	43,0	E40	9.101.2056.21224F
2 x CPO White 60 W**	41,2	PGZ12	9.101.7757.21224F

** Inklusive Leuchtmittel
** Including lamp
** Inclusive lampe

Andere Leuchtmittel und weitere Bestückungen auf Anfrage
Other lamp wattages and types on request
D'autres lampes et ultérieure produit sur demande

