



Spannung: 230V 50Hz
 Schutzart: IP 65
 Schutzklasse: I bzw. II
 Hergestellt nach DIN VDE 0711
 Die Leuchten sind generell kompensiert.

Voltage: 230V 50Hz
 Other voltages on request
 Protection degree: IP 65
 Protection class: I or II
 Designed to DIN VDE 0711
 Luminaires generally compensated

Tension: 230V 50Hz
 Indice de protection: IP 65
 Classe de protection: I ou II
 Fabriqué selon norme DIN VDE 0711
 Luminaire compensé

Empfohlene Lichtunkthöhen für Dieter I und Dieter II 4,00 m bis 5,00 m. Für Beleuchtungsaufgaben mit mittlerem Lichtbedarf konzipiert

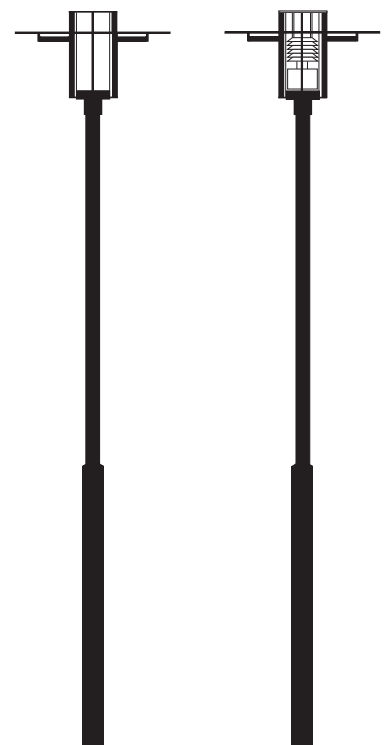
- Dieter I:
 - Zylinder aus opalem, schlagfestem Polycarbonat, UV-stabilisiert. Auf Anfrage auch PMMA Resist lieferbar
 - Ohne Spiegellamellen. für beschichtete Lampen
- Dieter II:
 - Abdeckung aus klarem, schlagfestem Polycarbonat, UV-stabilisiert. Auf Anfrage auch PMMA Resist lieferbar
 - Mit Spiegellamellen aus hochwertigem, gebläutem und eloxiertem Reinstaluminium zur Lichtlenkung und Blendungsbegrenzung für beschichtete Lampen.
- Symmetrische Lichtstärkeverteilung
- Großer, stabiler Reflektor \varnothing 820 mm aus Aluminium, mit weißer Spezialbeschichtung an der Unterseite zur hohen Reflexion des Lichtes. Auf Anfrage mit Kopfspiegel lieferbar
- Traggestell und Rahmen aus Edelstahl
- Alle elektrischen Bauteile auf einem Elektrobloc
- Werkzeugloser Lampenwechsel
- Anschluss mit Hilfe einer Steckkupplung
- Leuchtenkopf pulverbeschichtet in jeder gewünschten RAL- oder DB-Farbe ohne Aufpreis lieferbar
- Sondermaste Mastkopf \varnothing 76 mm (siehe S. 428 ff), bitte gesondert bestellen

Recommended mounting height for Dieter I and Dieter II from 4.00 m to 5.00 m. For medium lighting requirements

- Dieter I:
 - Glazing made of UV-stabilised impact resistant opal polycarbonate. PMMA Resist available on request
 - Without louvre system. For coated lamps
- Dieter II:
 - Glazing made of UV-stabilised impact resistant clear polycarbonate. PMMA Resist available on request
 - Louvre system made of highest grade aluminium, polished and anodised in order to direct the light and to protect against glare. For coated lamps
- Symmetrical light distribution
- Large and robust canopy \varnothing 820 mm made of aluminium, with a underside finish in a special reflective white paint for maximum light reflection. Head mirror on request
- Base and frame made of stainless steel
- One gear tray includes all electrical components
- Simple lamp change without any tool
- Simple wiring via a mains connection within the base
- Luminaire head powder coated in the RAL or DB colour that is required
- Please order column with shaft \varnothing 76 mm separately (full range of columns see page 428 ff)

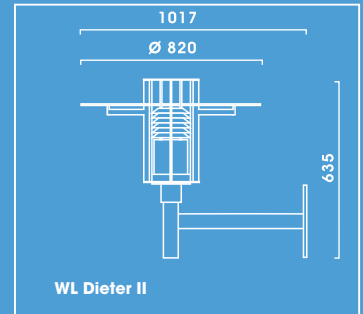
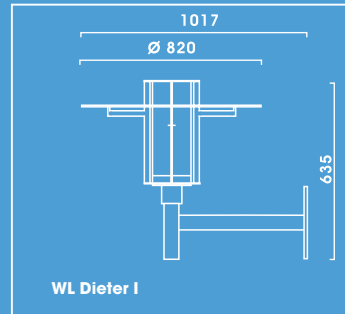
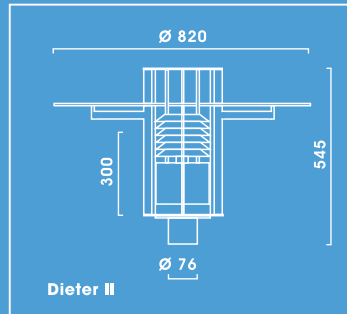
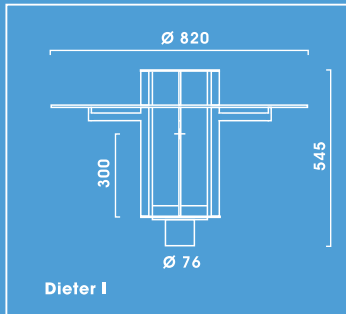
Hauteur de feu préconisée pour Dieter I et Dieter II de 4.00 m à 5.00 m pour éclairages d'exigences moyennes

- Dieter I:
 - Cylindre clair en polycarbonate résistant aux chocs et stabilisé aux U.V. PMMA Resist livrable sur demande
 - Sans réflecteur à lamelles
- Dieter II:
 - Cylindre opale en polycarbonate résistant aux chocs et stabilisé aux U.V. PMMA Resist livrable sur demande
 - Pour lampe haute pression perlée. Optique réflecteur à lamelles en aluminium pur éloxé et brillanté pour orientation de la lumière et limiter l'éblouissement
- Répartition lumineuse symétrique
- Grand et robuste réflecteur \varnothing 820 mm en aluminium laqué intérieurement blanc spécial pour une réflexion élevée de la lumière. Miroir en top sur demande
- Support appareillage en acier inoxydable
- Toutes les parties électriques assemblées en un seul bloc
- Accès facile sans outil pour remplacement de l'ampoule
- Branchement par connecteur débrochable
- Livrable dans toute teinte RAL ou DB au choix sans supplément
- Mât spécial \varnothing 76 mm (page 428 ff) à commander séparément



DIETER I

DIETER II



Dieter I Mastaufsatzleuchte, Abdeckung opal, Reflektor Ø820mm Post Top Luminaire, opal glazing, Canopy Ø 820 mm Luminaire En Top, vasque opale, Réflecteur Ø 820 mm			
	kg		N°
1 x HCl - E/P 70 W	12,8	E 27	9.894.1032.00
1 x HCl - E/P 100 W	13,0	E 27	9.894.1052.00
1 x CDO - ET 70 W**	12,1	E 27	9.894.9037.00
1 x CDO - ET 100 W**	12,3	E 40	9.894.9057.00
1 x NAV - E 70 W	12,8	E 27	9.894.2032.00
1 x NAV - E 50/70 W	12,9	E 27	9.894.2152.00
1 x NAV - E 100 W	13,0	E 40	9.894.2052.00
1 x NAV - E 70/50 W*	13,0	E 27	9.894.2036.00
1 x NAV - E 100/70 W*	13,5	E 40	9.894.2056.00
1 x CPO White 60 W***	12,3	PGZ12	9.894.7757.00
1 x DULUX T/E 42 W	11,7	GX24q-4	9.894.5547.00

WL Dieter I Wandleuchte, Abdeckung opal, Reflektor Ø 820 mm Wall Luminaire, opal glazing, Canopy Ø 820 mm Luminaire Mural, vasque opale, Réflecteur Ø 820 mm			
	kg		N°
1 x HCl - E/P 70 W	23,7	E 27	9.839.1032.00
1 x HCl - E/P 100 W	23,9	E 27	9.839.1052.00
1 x CDO - ET 70 W**	23,0	E 27	9.839.9037.00
1 x CDO - ET 100 W**	23,2	E 40	9.839.9057.00
1 x NAV - E 70 W	23,7	E 27	9.839.2032.00
1 x NAV - E 50/70 W	23,8	E 27	9.839.2152.00
1 x NAV - E 100 W	23,9	E 40	9.839.2052.00
1 x NAV - E 70/50 W*	23,9	E 27	9.839.2036.00
1 x NAV - E 100/70 W*	24,4	E 40	9.839.2056.00
1 x CPO White 60 W***	23,2	PGZ12	9.839.7757.00
1 x DULUX T/E 42 W	22,6	GX24q-4	9.839.5547.00

Dieter II Mastaufsatzleuchte, Abdeckung klar, Reflektor Ø820mm Post Top Luminaire, clear glazing, Canopy Ø 820 mm Luminaire En Top, vasque clair, Réflecteur Ø 820 mm			
	kg		N°
1 x HCl - E/P 70 W	13,2	E 27	9.894.1032.05
1 x HCl - E/P 100 W	13,4	E 27	9.894.1052.05
1 x CDO - ET 70 W**	12,5	E 27	9.894.9037.05
1 x CDO - ET 100 W**	12,7	E 40	9.894.9057.05
1 x NAV - E 70 W	13,2	E 27	9.894.2032.05
1 x NAV - E 50/70 W	13,3	E 27	9.894.2152.05
1 x NAV - E 100 W	13,4	E 40	9.894.2052.05
1 x NAV - E 70/50 W*	13,4	E 27	9.894.2036.05
1 x NAV - E 100/70 W*	13,9	E 40	9.894.2056.05
1 x CPO White 60 W***	12,2	PGZ12	9.894.7757.05
1 x DULUX T/E 42 W	12,1	GX24q-4	9.894.5547.05

WL Dieter II Wandleuchte, Abdeckung klar, Reflektor Ø 820 mm Wall Luminaire, clear glazing, Canopy Ø 820 mm Luminaire Mural, vasque clair, Réflecteur Ø 820 mm			
	kg		N°
1 x HCl - E/P 70 W	24,1	E 27	9.839.1032.05
1 x HCl - E/P 100 W	24,3	E 27	9.839.1052.05
1 x CDO - ET 70 W**	23,4	E 27	9.839.9037.05
1 x CDO - ET 100 W**	23,7	E 40	9.839.9057.05
1 x NAV - E 70 W	24,1	E 27	9.839.2032.05
1 x NAV - E 50/70 W	24,2	E 27	9.839.2152.05
1 x NAV - E 100 W	24,3	E 40	9.839.2052.05
1 x NAV - E 70/50 W*	24,3	E 27	9.839.2036.05
1 x NAV - E 100/70 W*	24,8	E 40	9.839.2056.05
1 x CPO White 60 W***	23,6	PGZ12	9.839.7757.05
1 x DULUX T/E 42 W	23,0	GX24q-4	9.839.5547.05

Alle Mastaufsatzleuchten Dieter II sind auch mit asymmetrischer haussseitiger Abschirmung 120° lieferbar. Mehrpreis pro Leuchtenkopf
Bitte bei Bestellung die Endnummer .25 angeben.
All luminaires Dieter II are also available with asymmetric back shield 120°. Surcharge per luminaire head
Please state .25 at the end when ordering.
Tous les luminaires en top Dieter II peuvent être livrés avec écran asymétrique 120°. PUS-VALUE UNITAIRE HT
Référence de commande .25 pour les deux derniers chiffres.

* Leistungsreduzierschaltung mit Steuerphase, negative Logik
* Power reduction with control phase, negative logic
* Réduction de puissance

Leistungsreduzierschaltung ohne Steuerphase: Mehrpreis pro Leuchtenkopf auf *
Power reduction without control phase: Surcharge per luminaire head on *
Réduction de puissance: PUS-VALUE UNITAIRE HT sur *

Andere Leuchtmittel und weitere Bestückungen auf Anfrage
Other lamp wattages and types on request
D'autres lampes et ultérieur produit sur demande

Ausführung in Schutzklasse II: Mehrpreis pro Leuchtenkopf
In protection class II: surcharge per luminaire head
Pour execution classe II: PUS-VALUE UNITAIRE HT

** Inklusive elektronischem Vorschaltgerät, nicht dimmbar
** Including electronic ballast, not dimmable
** Inclusif ballast électronique, sans réduction

Inklusive elektronischem Vorschaltgerät dimmbar und SDU Schalter zur zweistufigen
Regelung: Mehrpreis pro Leuchtenkopf auf **
Including electronic ballast dimmable and SDU two-stage switch:
Surcharge per luminaire head on **
Inclusif ballast électronique réduction et SDU commutateur à deux degrés:
PUS-VALUE UNITAIRE HT sur **

*** Inklusive Leuchtmittel *** Including lamp *** Inclusive lampe