



Dieter VI

Dieter VIII

Empfohlene Lichtunkthöhen für Dieter VI 3,00 m bis 4,50 m und für Dieter VIII 4,00 m bis 5,00 m. Für Beleuchtungsaufgaben mit mittlerem Lichtbedarf konzipiert

- Zylinder aus klarem, schlagfestem Polycarbonat, UV-stabilisiert. Auf Anfrage auch PMMA Resist lieferbar
- Mit Spiegellamellen aus hochwertigem, gebläutem und eloxiertem Reinstaluminium zur Lichtlenkung und Blendungsbegrenzung für beschichtete Lampen. Symmetrische Lichtstärkeverteilung
- Reflektor (Dieter VI ø 600 mm, Dieter VIII ø 750 mm) aus Aluminium, mit weißer Spezialbeschichtung an der Unterseite zur hohen Reflexion des Lichtes. Auf Anfrage mit Kopfspiegel lieferbar
- Traggestell und Rahmen aus Edelstahl
- Alle elektrischen Bauteile auf einem Elektrobloc
- Werkzeugloser Lampenwechsel
- Anschluss mit Hilfe einer Steckkupplung
- Leuchtenkopf pulverbeschichtet in jeder gewünschten RAL- oder DB-Farbe ohne Aufpreis lieferbar
- Sondermaste Mastzopf ø 76 mm (siehe S. 428 ff), bitte gesondert bestellen

Recommended mounting height for Dieter VI from 3.00 m to 4.50 m and for Dieter VIII from 4.00 m to 5.00 m. For medium lighting requirements

- Glazing made of UV-stabilised impact resistant clear polycarbonate. PMMA Resist available on request
- Louvre system made of highest grade aluminium, polished and anodised in order to direct the light and to protect against glare. For coated lamps. Symmetrical light distribution
- Canopy (Dieter VI ø 600 mm, Dieter VIII ø 750 mm) made of aluminium, with a underside finish in a special reflective white paint for maximum light reflection. Head mirror on request
- Base and frame made of stainless steel
- One gear tray includes all electrical components
- Simple lamp change without any tool
- Simple wiring via a mains connection within the base
- Luminaire head powder coated in the RAL or DB colour that is required
- Please order column with shaft ø 76 mm separately (full range of columns see page 428 ff)

Hauteur de feu préconisée pour Dieter VI de 3 m à 4,50 m et pour Dieter VIII de 4 m à 5,00 m pour éclairages d'exigences moyennes

- Cylindre clair en polycarbonate résistant aux chocs et stabilisé aux U.V. PMMA Resist livrable sur demande
- Pour lampe haute pression perlée. Optique réflecteur à lamelles en aluminium pur éloxé et brillanté pour orientation de la lumière et limiter l'éblouissement. Répartition lumineuse symétrique
- Réflecteur (Dieter VI ø 600 mm, Dieter VIII ø 750 mm) et capot en aluminium laqué intérieurement blanc spécial pour une réflexion élevée de la lumière. Miroir en top sur demande
- Support appareillage en acier inoxydable
- Toutes les parties électriques assemblées en un seul bloc
- Accès facile sans outil pour remplacement de l'ampoule
- Branchement par connecteur débrochable
- Livrable dans toute teinte RAL ou DB au choix sans supplément
- Mât spécial ø 76 mm (page 428 ff) à commander séparément

Spannung: 230V 50Hz  
Schutzart: IP 65  
Schutzklasse: I bzw. II  
Hergestellt nach DIN VDE 0711  
Die Leuchten sind generell kompensiert.

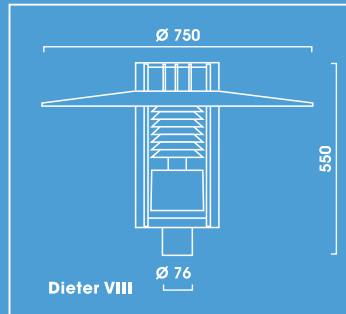
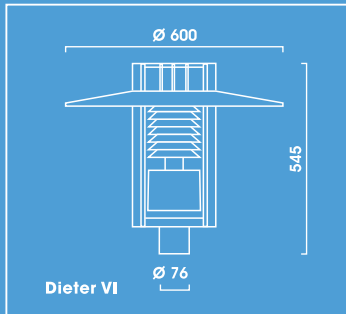
Voltage: 230V 50Hz  
Other voltages on request  
Protection degree: IP 65  
Protection class: I or II  
Designed to DIN VDE 0711  
Luminares generally compensated

Tension: 230V 50Hz  
Indice de protection: IP 65  
Classe de protection: I ou II  
Fabriqué selon norme DIN VDE 0711  
Luminaire compensé



# DIETER VI

# DIETER VIII



<b>Dieter VI</b> Mastaufsatzleuchte, Abdeckung klar, Reflektor Ø 600mm Post Top Luminaire, clear glazing, Canopy Ø 600 mm Luminaire En Top, vasque clair, Réflecteur Ø 600 mm			
	kg		N°
1 x HCl - E/P 70 W	12,2	E 27	9.618.1032.17
1 x HCl - E/P100 W	12,4	E 27	9.618.1052.17
1 x CDO - ET 70 W**	11,5	E 27	9.618.9037.17
1 x CDO - ET 100 W**	11,7	E 40	9.618.9057.17
1 x NAV - E 70 W	12,2	E 27	9.618.2032.17
1 x NAV - E 50/70 W	12,3	E 27	9.618.2152.17
1 x NAV - E 100 W	12,4	E 40	9.618.2052.17
1 x NAV - E 70/50 W*	12,4	E 27	9.618.2036.17
1 x NAV - E 100/70 W*	12,9	E 40	9.618.2056.17
1 x CPO White 60 W***	11,7	PGZ12	9.618.7757.17
1 x DULUX T/E 42 W	11,1	GX24q-4	9.618.5547.17

<b>Dieter VIII</b> Mastaufsatzleuchte, Abdeckung klar, Reflektor Ø750mm Post Top Luminaire, clear glazing, Canopy Ø 750 mm Luminaire En Top, vasque clair, Réflecteur Ø 750 mm			
	kg		N°
1 x HCl - E/P 70 W	16,8	E 27	9.618.1032.178
1 x HCl - E/P100 W	17,0	E 27	9.618.1052.178
1 x CDO - ET 70 W**	16,1	E 27	9.618.9037.178
1 x CDO - ET 100 W**	16,3	E 40	9.618.9057.178
1 x NAV - E 70 W	16,8	E 27	9.618.2032.178
1 x NAV - E 50/70 W	16,9	E 27	9.618.2152.178
1 x NAV - E 100 W	17,0	E 40	9.618.2052.178
1 x NAV - E 70/50 W*	17,0	E 27	9.618.2036.178
1 x NAV - E 100/70 W*	17,5	E 40	9.618.2056.178
1 x CPO White 60 W***	16,3	PGZ12	9.618.7757.178
1 x DULUX T/E 42 W	15,7	GX24q-4	9.618.5547.178

Alle Mastaufsatzleuchten Dieter VI und Dieter VIII sind auch mit asymmetrischer hausesseitiger Abschirmung 120° lieferbar. Mehrpreis pro Leuchtenkopf  
Bitte bei Bestellung die Endnummer .27 bzw. 278 angeben.

All luminaires Dieter VI and Dieter VIII are also available with asymmetric back shield 120°.

Surcharge per luminaire head

Please state .27 or .278 at the end when ordering.

Tous les luminaires en top Dieter VI et Dieter VIII peuvent être livrés avec écran asymétrique 120°. PUS-VALUE UNITAIRE HT

Référence de commande .27 ou .278 pour les derniers chiffres.

Andere Leuchtmittel und weitere Bestückungen auf Anfrage

Other lamp wattages and types on request

D'autres lampes et ultérieur produit sur demande

Ausführung in Schutzklasse II: Mehrpreis pro Leuchtenkopf

In protection class II: surcharge per luminaire head

Pour execution classe II: PUS-VALUE UNITAIRE HT

\* Leistungsreduzierschaltung mit Steuerphase, negative Logik

\* Power reduction with control phase, negative logic

\* Réduction de puissance

Leistungsreduzierschaltung ohne Steuerphase: Mehrpreis pro Leuchtenkopf auf \*

Power reduction without control phase: Surcharge per luminaire head on \*

Réduction de puissance: PUS-VALUE UNITAIRE HT sur \*

\*\* Inklusive elektronischem Vorschaltgerät, nicht dimmbar

\*\* Including electronic ballast, not dimmable

\*\* Inclusif ballast électronique, sans réduction

Inklusive elektronischem Vorschaltgerät dimmbar und SDU Schalter zur zweistufigen

Regelung: Mehrpreis pro Leuchtenkopf auf \*\*

Including electronic ballast dimmable and SDU two-stage switch:

Surcharge per luminaire head on \*\*

Inclusif ballast électronique réduction et SDU commutateur à deux degrés:

PUS-VALUE UNITAIRE HT sur \*\*

\*\*\* Inklusive Leuchtmittel \*\*\* Including lamp \*\*\* Inclusive lampe