

Spannung: 230V 50Hz
 Schutzart: IP 65
 Schutzklasse: I bzw. II

Voltage: 230V 50Hz
 Other voltages on request
 Protection degree: IP 65
 Protection class: I or II

Elegante Lichtstele für den städtischen Raum zur Ausleuchtung oder Betonung von Boulevards, Straßen, Brücken, Parkanlagen, Plätzen oder Eingängen

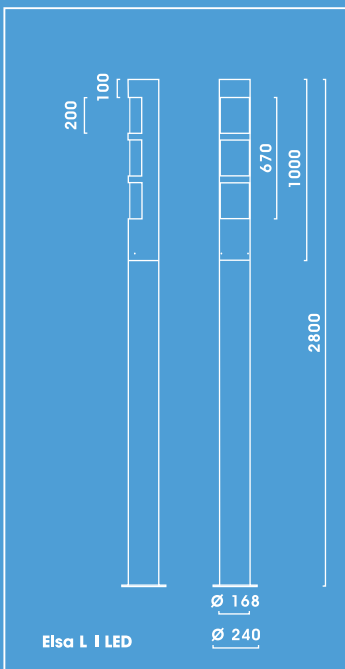
- Inklusive 3 LED Module, 15W oder 28W
- Geringe Wartungskosten durch die hohe Lebensdauer der LEDs von mindestens 50.000 Stunden
- Exzellentes Wärmemanagement durch eine massive Aluminiumplatte zur Wärmeableitung gewährleistet die hohe Lebensdauer der Module
- Inklusive speziell entwickeltem, computeroptimierten Reflektor für Fortimo LED Module, für energieeffiziente Lichtlösungen
- Lichtaustritt nach 1 Seite mit je drei Fenstern
- Abdeckung aus opalem, schlagfestem Polycarbonat, UV-stabilisiert. Auf Anfrage PMMA Resist lieferbar
- Inklusive durchgängigem Standrohr \varnothing 170mm mit Masttür für Kabelübergangskasten
- Leuchtenkopf und Standrohr aus feuerverzinktem Stahl und pulverbeschichtet in jeder gewünschten RAL- oder DB- Farbe
- 2 Varianten zur Bodenverankerung: mit Flanschplatte oder mit Erdstück am Mast
- Gesamthöhe 2800mm


Elegant Luminous Column for exclusive illumination in boulevards, squares, streets, bridges, entrances or in other urban areas

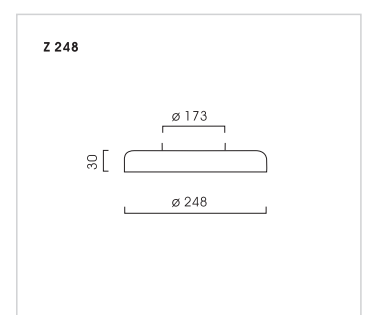
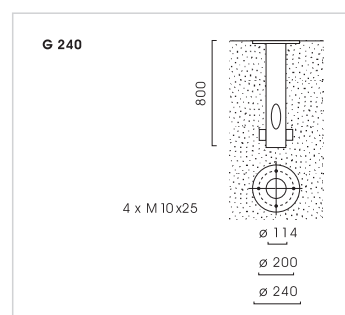
- Including 3 modules, 15W or 28W
- Reduced maintaining costs due to the high life time of the LEDs
- Excellent thermal management due to a solid aluminium board in order to dissipate the heat and to guarantee the long LED life of 50,000 hours
- Excellent lighting properties provided by a computer-optimised reflector especially designed for Fortimo LED modules, for energy-efficient lighting solutions
- Glazing: 3 windows on one side
- Luminaire glazing made of UV-stabilised impact resistant opal polycarbonate. PMMA Resist available on request
- Round body, tube \varnothing 170mm with access door for junction box
- Head and body made of hot dip galvanised steel and powder coated in any RAL or DB colour that is required
- 2 mounting configurations: With root or with flange plate
- Total height 2800mm



ELSA L I LED



| Elsa L I LED Lichtsteele, Abdeckung opal <i>Luminous columns, opal glazing</i> | | |
|--|------|----------------|
|  | kg | N° |
| 3 x LED LLM 15 W/730 | 52,5 | 6.110.9315.01 |
| 3 x LED LLM 28 W/730 | 52,5 | 6.110.9038.01 |
| Zubehör - Bitte gesondert bestellen <i>Accessories</i> - Please order separately | | |
| Eingrabstück Bolt-on root <i>Stahl feuerverzinkt</i> Hot dip galvanised steel | | |
| G 240 | 9,6 | 9.900.0012.00L |
| Zierring Accessory ring <i>Edelstahl pulverbeschichtet</i> Stainless steel powder coated | | |
| Z 248 | 0,37 | 9.900.0008.70 |



Ausführung in Schutzklasse II: Mehrpreis pro Leuchtenkopf
In protection class II: surcharge per luminaire head