



BL Felix VI

Elegante, indirekt strahlende Beet- oder Wandleuchte zur Beleuchtung von Boulevards, Fußwegen, Parkanlagen, Hotels oder Plätzen. Lichtpunkthöhe der Beetleuchte 1,20 m, der Wandleuchte von 3,00 m bis 5,00 m. Für Beleuchtungsaufgaben mit mittlerem Lichtbedarf konzipiert

- Quadratisches oder rundes Segel aus stabilem, hochwertigen Aluminium. Reflektorunterseite zur hohen Reflexion des Lichtes mit weißer Spezialbeschichtung ausgestattet
- Segel mit wahlweise einsetzbarer horizontaler oder angestellter Reflektorfläche, ermöglicht je nach Ausführungsvariante eine ausgezeichnete symmetrische oder asymmetrische Ausleuchtung
- Leuchtenkörper aus hochwertigem Aluminiumguss
- Abdeckscheibe aus temperaturwechselbeständigem Sicherheitsglas
- Leuchtenkopf, Segel sowie Standrohr bzw. Ausleger mit Wandschild pulverbeschichtet in jeder RAL- oder DB- Farbe ohne Aufpreis lieferbar
- Beetleuchte BL Felix:
 - Inklusive einzigartigem Sonder-Doppelrohrstandrohr, aus feuerverzinktem Stahl, mit Flanschplatte. Gesamtlänge des Mastes 1,20 m
 - Inkl. integriertem Kabelübergangkasten (Kük) für 2 Kabel 3 x 2,5 mm²
- Wandleuchte WL Felix:
 - Inklusive spezifischem Doppelrahmen, Wandausleger und Wandschild

Elegant, indirect bollard or wall mounted luminaire for exclusive illumination in boulevards, squares, streets, hotels, pedestrian or other urban areas. Mounting height for the bollard at 1.20 m, for the wall mounted luminaire between 3.00 m and 5.00 m, for medium lighting requirements

- Square or circular reflector made of robust high grade aluminium, with a underside finish in a special reflective white paint
- Reflector available fixed flat profile or tilted to achieve a range of symmetrical and asymmetrical lighting effects
- Luminaire head made of premium die cast aluminium covered by a toughened thermal protective glass
- Luminaire head, reflector as well as tube or bracket available powder coated in the RAL or DB colour that is required
- Bollard BL Felix:
 - Including special stylish hot dip galvanised steel twin tube, with flange plate. Total height of the tube 1.20 m
 - Including integrated junction box for 2 cables 3 x 2,5 mm²
- Wall Mounted Luminaire WL Felix:
 - Including special twin tube frame, wall shield and bracket

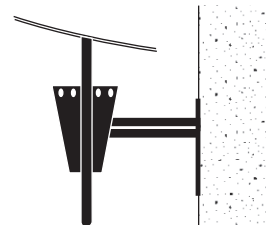
Éléphants, indirects, borne lumineuse et luminaire mural pour éclairage de boulevards, chemins piétonniers, espaces verts, hôtels ou places. Hauteur de feu pour la borne 1.20 m et pour le luminaire mural 3.00 m à 5.00 m, pour éclairages de zones moyennes.

- Réflecteur en aluminium à grande surface permettant selon variante, de moduler symétriquement ou asymétriquement la réflexion de la luminosité: Réflecteur blanc en sous face par laquage spécial
- Corps du luminaire en aluminium fin avec une fermeture par verre trempé
- Mât, corps et réflecteur livrables thermolaqués toute teinte RAL ou DB choix sans supplément
- Borne Lumineuse BL Felix:
 - Mât deux tubes acier galvanisé avec semelle. Hauteur: 1,20m
 - Avec boîtier de raccordement pour 2 câbles 3 x 2,5 mm²
- Luminaire Mural WL Felix:
 - Avec deux tubes châssis spécial, bras et fixation murale

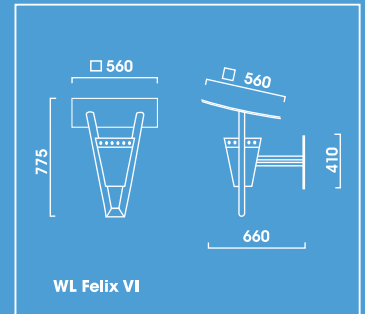
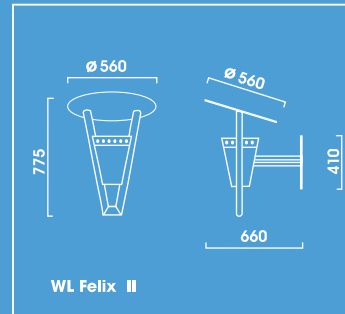
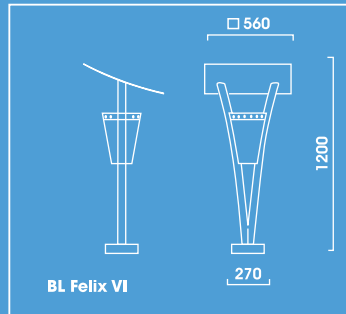
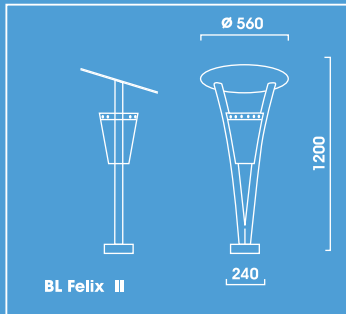
Spannung: 230V 50Hz
 Schutzart: IP 55
 Schutzklasse: I bzw. II
 Hergestellt nach DIN VDE 0711
 Die Leuchten sind generell kompensiert.

Voltage: 230V 50Hz
 Other voltages on request
 Protection degree: IP 55
 Protection class: I or II
 Designed to DIN VDE 0711
 Luminaires generally compensated

Tension: 230V 50Hz
 Indice de protection: IP 55
 Classe de protection: I ou II
 Fabriqué selon norme DIN VDE 0711
 Luminaire compensé

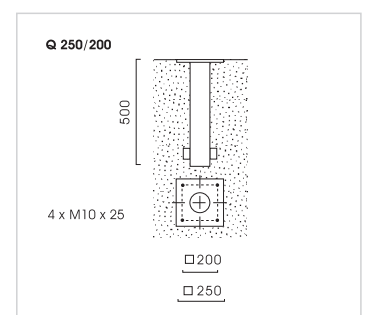


BL FELIX II, VI WL FELIX II, VI



BL Felix II			
Beetleuchte mit Kük, runder Reflektor, Abdeckung klar Bollard incl. junction box, circular reflector, clear glazing Borne lumin. avec boîtier, réf. circulaire, vitrage clair			
	kg		N°
1 x HCl - T 35W	18,5	G12	9.899.1012.2120
1 x HCl - T 70W	18,5	G12	9.899.1032.2120
BL Felix VI			
Beetleuchte mit Kük, quadrat. Reflektor, Abdeckung klar Bollard incl. junction box, square reflector, clear glazing Borne lumin. avec boîtier, réflecteur carré, vitrage clair			
1 x HCl - T 35W	19,0	G12	9.899.1012.6120
1 x HCl - T 70W	19,0	G12	9.899.1032.6120
Zubehör - Bitte gesondert bestellen Accessories - Please order separately Accessoires - A commander séparément			
Eingrabstück Bolt-on root Piece d'enfoncement Stahl, feuerverzinkt Hot dip galvanised steel Acier galvanisé Q 250/200 7,1 9.900.0016.05			

WL Felix II			
Wandleuchte, runder Reflektor, Abdeckung klar Wall Luminaire, circular reflector, clear glazing Luminaire Mural, réflecteur circulaire, vitrage clair			
	kg		N°
1 x HCl - T 35 W	16,9	G12	9.899.1012.62
1 x HCl - T 70 W	16,9	G12	9.899.1032.62
WL Felix VI			
Wandleuchte, quadratischer Reflektor, Abdeckung klar Wall Luminaire, square reflector, clear glazing Luminaire Mural, réflecteur carré, vitrage clair			
1 x HCl - T 35 W	17,4	G12	9.899.1012.66
1 x HCl - T 70 W	17,4	G12	9.899.1032.66



Ausführung in Schutzklasse II: Mehrpreis pro Leuchtenkopf
In protection class II: surcharge per luminaire head
Pour execution classe II: PUS-VALUE UNITAIRE HT