



Felix X

Felix II

Elegante, indirekt strahlende Mastleuchte für den städtischen Raum zur Ausleuchtung von Boulevards, Straßen, Fußwegen, Parkanlagen oder Plätzen. Bei einer Lichtpunkthöhe von 4,50 m für Beleuchtungsaufgaben mit mittlerem Lichtbedarf konzipiert

- Großes quadratisches oder rundes Segel aus stabilem, hochwertigen Aluminium. Reflektorunterseite zur hohen Reflexion des Lichtes mit weißer Spezialbeschichtung ausgestattet
- Segel mit wahlweise einsetzbarer horizontaler oder angestellter Reflektorfäche, ermöglicht je nach Ausführungsvariante eine ausgezeichnete symmetrische oder asymmetrische Ausleuchtung
- Leuchtenkörper aus hochwertigem Aluminiumguss
- Abdeckscheibe aus temperaturwechselbeständigem Sicherheitsglas
- Leuchte ist anschlussfertig verdrahtet
- Inklusive einzigartigem Sonder-Doppelrohrmast mit Mastfuß \varnothing 114 mm, mit Masttür für Kabelübergangskasten, aus feuerverzinktem Stahl. Gesamtlänge des Mastes 4,50 m
- Leuchtenkopf, Segel und Mast pulverbeschichtet in jeder RAL- oder DB-Farbe ohne Aufpreis lieferbar
- Bodenverankerung : Mit Erdstück am Mast

Elegant, indirect luminaire for exclusive illumination in boulevards, squares, streets, pedestrian or other urban areas. Mounting height at 4.50 m for medium lighting requirements

- Large square or circular reflector made of robust high grade aluminium, with a underside finish in a special reflective white paint
- Reflector available fixed flat profile or tilted to achieve a range of symmetrical and asymmetrical lighting effects
- Luminaire head made of premium die cast aluminium covered by a toughened thermal protective glass
- Luminaire ready assembled for simple wiring
- Including special stylish hot dip galvanised steel column with a twin tube and a base \varnothing 114mm with access door for junction box. Total height of the column 4.50 m
- Luminaire head, reflector and column available powder coated in any RAL or DB colour as required
- Mounting configurations: With root

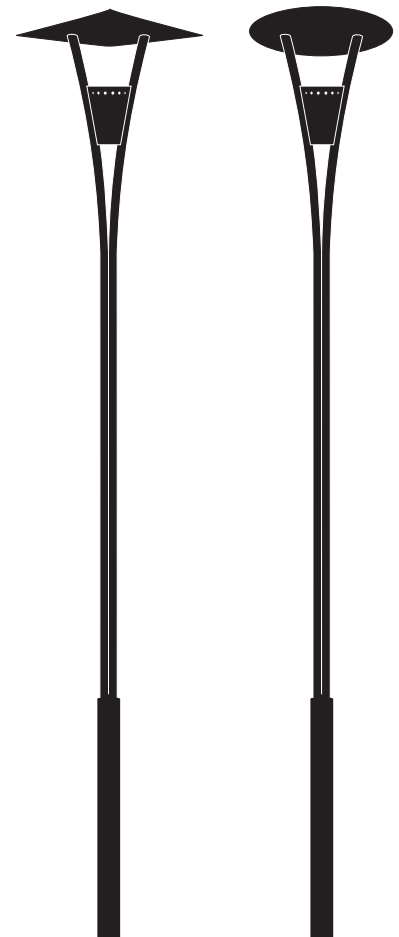
Élégant, indirect, luminaire pour éclairage en secteur urbain de boulevards, rues, chemins piétonniers, espaces verts, places. Hauteur de feu 4,50 m pour éclairages de zones moyennes

- Réflecteur en aluminium à grande surface permettant selon variante, de moduler symétriquement ou asymétriquement la réflexion de la luminosité. La diffusion lumineuse apporte ainsi une large palette d'applications à différents angles de réflexion
- Réflecteur blanc en sous face par laquage spécial
- Corps du luminaire en aluminium fin avec fermeture par verre sécurité en verre trempé
- Matériel précablé prêt au branchement
- Mât spécial avec deux tubes et piédestal \varnothing 114 mm avec porte de visite pour boîtier, en acier galvanisé. Hauteur totale: 4,50 m
- Mât, corps et réflecteur livrables thermolaqués toute teinte RAL ou DB au choix sans supplément
- Ancrage au sol : pièce d'encastrement ou semelle d'ancrage

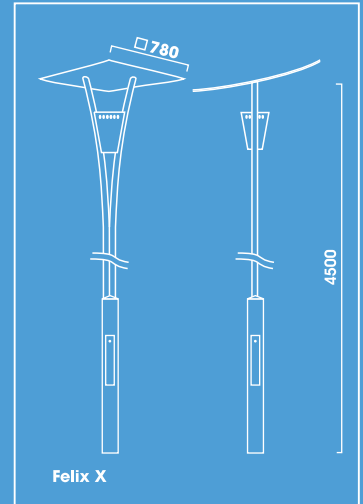
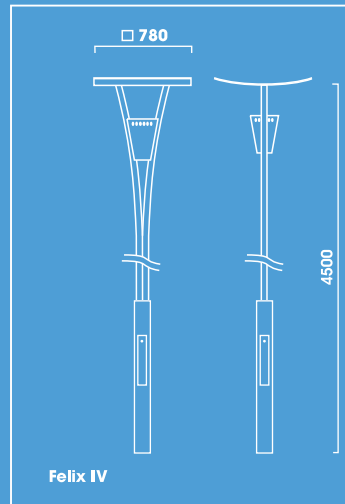
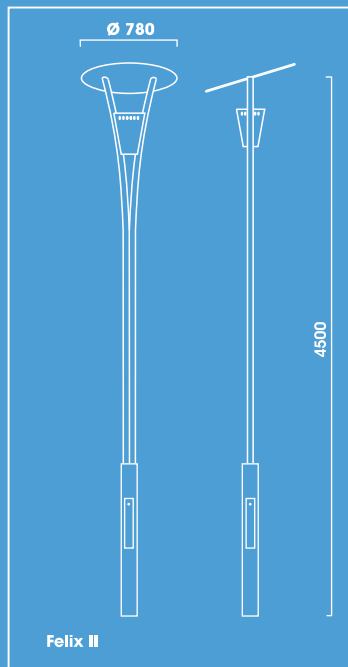
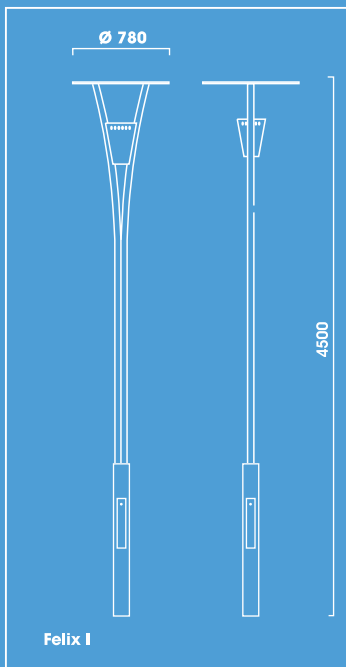
Spannung: 230V 50Hz
Schutzart: IP 55
Schutzklasse: I bzw. II
Hergestellt nach DIN VDE 0711
Die Leuchten sind generell kompensiert.



Voltage: 230V 50Hz
Other voltages on request
Protection degree: IP 55
Protection class: I or II
Designed to DIN VDE 0711
Luminaires generally compensated

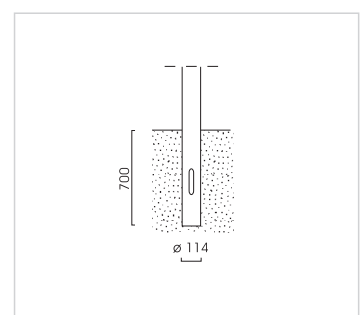
Tension: 230V 50Hz
Indice de protection: IP 55
Classe de protection: I ou II
Fabriqué selon norme DIN VDE 0711
Luminaire compensé



FELIX I – X



Felix I, II, IV, X			
<i>Inkl. Mast, Lichtpunkthöhe 4,50 m, Abdeckung klar</i>			
<i>Incl. Column, Mounting Height 4.50m, clear glazing</i>			
<i>inclus Mât, Hauteur de Feu 4.50m, vasque clair</i>			
	kg		N°
Felix I			
<i>Symmetrische Lichtstärkeverteilung, runder Reflektor</i>			
<i>Symmetrical Beam, circular reflector</i>			
<i>Répartition lumineuse symétrique, réflecteur circulaire</i>			
1 x HCl – T 70 W	34,0	G12	9.899.1032.01
1 x HCl – T 150 W	34,8	G12	9.899.1072.01
1 x CDM – TT 100W	35,0	E40	9.899.1052.018
Felix II			
<i>Aymmetrische Lichtstärkeverteilung, runder Reflektor</i>			
<i>Asymmetrical Beam, circular reflector</i>			
<i>Répartition lumineuse asymétrique, réflecteur circulaire</i>			
1 x HCl – T 70 W	34,0	G12	9.899.1032.02
1 x HCl – T 150 W	34,8	G12	9.899.1072.02
1 x CDM – TT 100W	35,0	E40	9.899.1052.028
Felix IV			
<i>Symmetrische Lichtstärkeverteilung, quadrat. Reflektor</i>			
<i>Symmetrical Beam, square reflector</i>			
<i>Répartition lumineuse symétrique, réflecteur carré</i>			
1 x HCl – T 70 W	37,8	G12	9.899.1032.04
1 x HCl – T 150 W	38,6	G12	9.899.1072.04
1 x CDM – TT 100W	38,8	E40	9.899.1052.048
Felix X			
<i>Asymmetrische Lichtstärkeverteilung, quadrat. Reflektor</i>			
<i>Asymmetrical Beam, square reflector</i>			
<i>Répartition lumineuse asymétrique, réflecteur carré</i>			
1 x HCl – T 70 W	37,6	G12	9.899.1032.10
1 x HCl – T 150 W	38,6	G12	9.899.1072.10
1 x CDM – TT 100W	38,6	E40	9.899.1052.108



Ausführung in Schutzklasse II: Mehrpreis pro Leuchtenkopf
 In protection class II: surcharge per luminaire head
 Pour execution classe II: PUS-VALUE UNITAIRE HT