

Flora I

Ansprechendes Beleuchtungselement für besondere Räume, wie z.B. Kindergärten, Spielplätze, umweltfreundliche Städte und Kommunen oder Unternehmen, die sich mit der Umwelt verbunden fühlen

- Ästhetische Leuchte in der Form der Großen Flamingoblume „Anthurium andreaeanum“
- Rahmenkonstruktion aus Stahl, feuerverzinkt, in Blattform
- Robuste Leuchtenabdeckung aus temperaturwechselbeständiger Membran, in diversen Farben lieferbar
- Empfohlene Farbe für Membran: rot, gelb oder orange
- Reflektor zur indirekten Anstrahlung der Membran, aus Aluminium, Fläche unterhalb weiß pulverbeschichtet
- Leuchtenkörper aus hochwertigem Aluminiumguss
- Mastaufnahme aus Edelstahl, pulverbeschichtet
- Leuchte ist anschlussfertig verdrahtet
- Zweifach geschwungener, konischer Sondermast, feuerverzinkt und pulverbeschichtet, mit Masttür. Erdstück am Mast 1000 mm
- Empfohlene Farbe für den Mast: RAL 6017

Appealing illumination for visual amenity in urban locations like kindergartens, playgrounds or municipalities and companies which want to express their environmental friendliness

- Fancy luminaire in the shape of the Flamingo Flower „Anthurium“
- Big frame made of a hand welded hot dip galvanised steel construction in leaf shape
- Leaf uptightened with of special material, robust against heat and freezing temperatures, strong against rain and sun
- Reflector for indirect illumination of the leaf, made of aluminium and powder coated with a special white paint to reflect the light
- Luminaire head made of corrosion resistant die cast aluminium
- Fastening elements for the pole made of stainless steel and powder coated
- Luminaire ready connected with cable
- Recommended colour for the leaf: red, yellow or orange
- Special twice bent column with door made of hot dip galvanised steel, powder coated in the RAL or DB colour that is required. With root 1000 mm
- Recommended colour for the column: RAL 6017

Luminaire particulièrement adapté à des espaces spéciaux tels jardins et garderies d'enfants, terrains de jeux, cours d'écoles, places, communes ou entreprises voulant exprimer leur attachement à l'environnement

- Luminaire esthétique imitant la forme de la plante „Anthurium“
- Feuille formée par structure en tube acier galvanisé
- Revêtement de la feuille par membrane stabilisée aux variations de température livrable dans diverses couleurs - teintes préconisées : rouge, jaune ou orange
- Réflecteur pour éclairage indirect de la membrane en aluminium, laqué blanc en sous face
- Corps du luminaire en fonte aluminium
- Empiècement d'adaptation sur mât en acier Inoxydable, thermolaqué
- Luminaire précablé
- Mât spécial double cintrage cylindro-conique galvanisé et thermo laqué, porte de visite et pièce d'enfoncement de 1000 mm inclus. Sur option par semelle d'ancrage
- Teinte préconisée RAL 6017

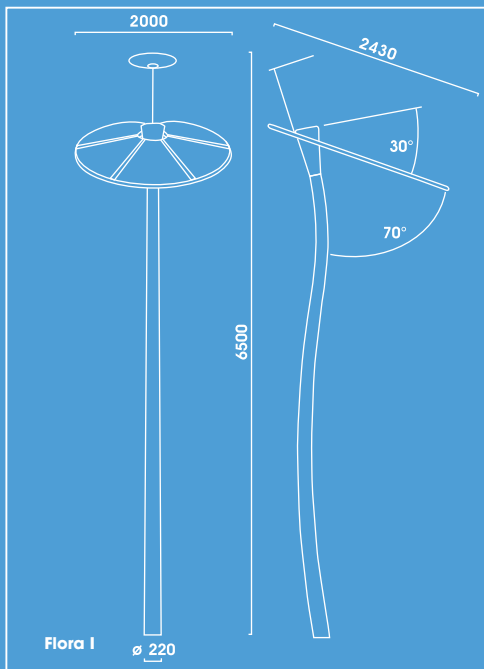
Spannung: 230V 50Hz  
 Schutzart: IP 55  
 Schutzklasse: I bzw. II  
 Hergestellt nach DIN VDE 0711  
 Die Leuchten sind generell kompensiert.

Voltage: 230V 50Hz  
 Other voltages on request  
 Protection degree: IP 55  
 Protection class: I or II  
 Designed to DIN VDE 0711  
 Luminaires generally compensated

Tension: 230V 50Hz  
 Indice de protection: IP 55  
 Classe de protection: I ou II  
 Fabriqué selon norme DIN VDE 0711  
 Luminaire compensé



# FLORA I



## Flora I

	kg		N°
1 x HCL-T 150W	280,0	G12	6.111.1072.031G

