



Frieder I

Mastleuchte zur Ausleuchtung von Parkplätzen, Marktplätzen oder breiten Straßen. Bei Lichtpunkthöhen von 3,50 m bis 4,00 m für Beleuchtungsaufgaben mit mittlerem Lichtbedarf

- Leuchtenkörper aus hochwertigem Aluminiumdruckguss mit Mastbefestigung aus Stahl, feuerverzinkt
- Flächenleuchtenreflektor zur Lichtlenkung aus dessinierter Aluminiumblech, gegläntzt und eloxiert, mit asymmetrischer Lichtstärkeverteilung
- Abdeckung aus Einscheiben-Sicherheitsglas, abklappbar
- Werkzeuglos zu öffnen mit stranggepressten Aluminiumclips
- Alle elektrischen Bauteile eingebaut
- Leuchtenkopf und Ausleger nur in RAL 7043 (Verkehrgrau) lieferbar
- Bitte gesondert bestellen:  
Mast mit Mastzopf  $\varnothing$  76 mm (s. S. 428)

Post luminaire designed to illuminate parking areas, market squares or wider streets. Mounting heights between 3.50 m and 4.00 m for medium lighting requirements

- Luminaire head made of premium die cast aluminium with hot dip galvanised steel bracket
- Special asymmetric beam reflector made of highest grade aluminium, patterned, polished and anodised
- Toughened glass glazing, to be hinged down
- Access by extruded aluminium latches
- All electrical components included
- Luminaire head and bracket available powder coated in RAL 7043 (Traffic Grey) only
- Please order separately:  
Column with shaft  $\varnothing$  76 mm (full range of columns see page 428 ff)

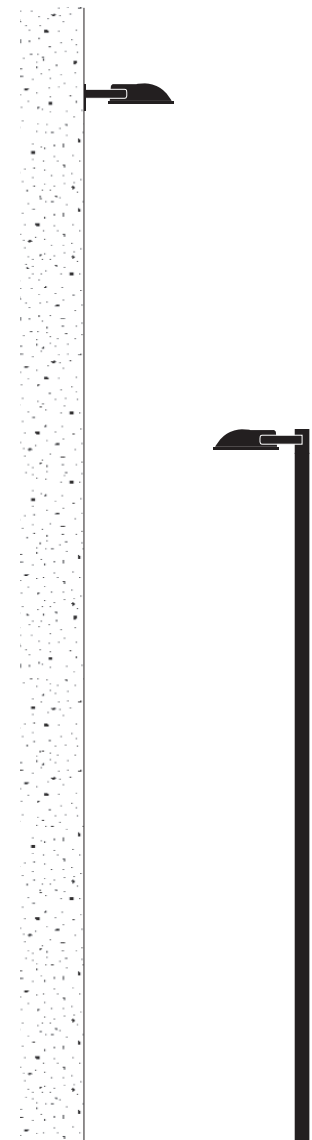
Eclairage pour emplacements, marchés ou rues larges. Hauteur de feu de 3.50 m à 4.00 m pour éclairages de moyennes exigences

- Corps étroit en fonte aluminium avec armature-support en acier galvanisé
- Orientation lumineuse par réflecteur aluminium martelé, éloxé et brillanté pour répartition lumineuse asymétrique
- Fermeture par vitre sécurité rabattable
- Clips en aluminium extrudé
- Composants électriques incorporés
- Corps et armature-support livrable laqué dans RAL 7043 (Gris Traffic) seulement
- A commander séparément:  
Mât avec embout  $\varnothing$  76 mm (page 428)

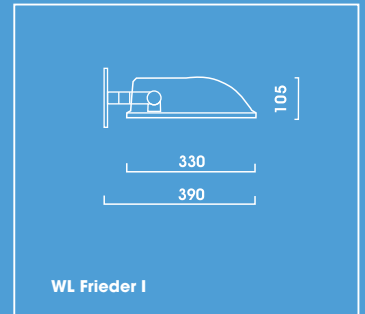
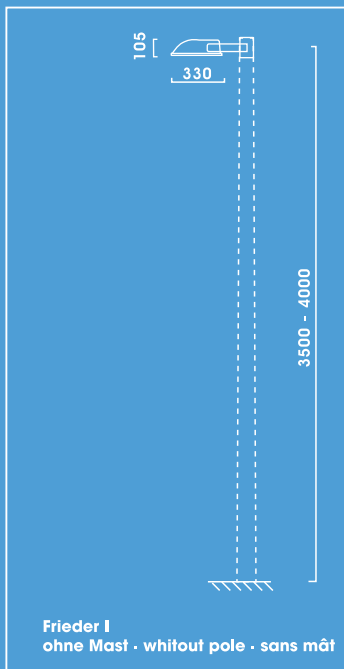
Spannung: 230V 50Hz  
Schutzart: IP 65  
Schutzklasse: I bzw. II  
Hergestellt nach DIN VDE 0711  
Die Leuchten sind generell kompensiert.

Voltage: 230V 50Hz  
Other voltages on request  
Protection degree: IP 65  
Protection class: I or II  
Designed to DIN VDE 0711  
Luminaires generally compensated

Tension: 230V 50Hz  
Indice de protection: IP 65  
Classe de protection: I ou II  
Fabriqué selon norme DIN VDE 0711  
Luminaire compensé



# FRIEDER I



<b>Frieder I</b> <i>Ohne Mast, Abdeckung klar</i> <i>Without Column, clear glazing</i> <i>Sans Mât, vasque clair</i>			
	kg*		N°
1x Dulux D/E 18W	12,6	G24q-2	6.115.5307.01
1x Dulux D/E 26W	12,6	G24q-3	6.115.5497.01
1x Dulux T/E 42W	12,6	G24q-4	6.115.5547.01
1x HCL-TS/NAV-TS 70W	12,6	RX7s	6.115.1032.01
1x HCL-TS/NAV-TS 150W	12,6	RX7s-24	6.115.1072.01
<b>WL Frieder I</b> <i>Wandleuchte, Abdeckung klar</i> <i>Wall Luminaire clear glazing</i> <i>Luminaire Mural, vasque clair</i>			
1x Dulux D/E 18W	7,9	G24q-2	6.541.5307.01
1x Dulux D/E 26W	7,9	G24q-3	6.541.5497.01
1x Dulux T/E 42W	7,9	G24q-4	6.541.5547.01
1x Haloline 150-500W	7,9	R7s	6.541.6810.01
1x HCL-TS/NAV-TS 70W	7,9	Rx7s	6.541.1032.01
1x HCL-TS/NAV-TS 150W	7,9	RX7s-24	6.541.1072.01

\* ohne Mast  
\* without column  
\* sans mât

Ausführung in Schutzklasse II: Mehrpreis pro Leuchtenkopf  
In protection class II: surcharge per luminaire head  
Pour execution classe II: PUS-VALUE UNITAIRE HT

Andere Leuchtmittel und weitere Bestückungen auf Anfrage  
Other lamp wattages and types on request  
D'autres lampe et ultérieure produit sur demande