



Frieder II

Frieder III

Mastleuchte zur Ausleuchtung von Parkplätzen, Marktplätzen oder breiten Straßen. Bei Lichtpunkthöhen von 4,50 m bis 6,00 m (Frieder II) für Beleuchtungsaufgaben mit mittlerem Lichtbedarf und bei Lichtpunkthöhen von 6,00 m bis 12,00 m (Frieder III) für Beleuchtungsaufgaben mit hohem Lichtbedarf

- Leuchtenkörper aus hochwertigem Aluminiumdruckguss mit Mastbefestigung aus Stahl, feuerverzinkt
- Flächenleuchtenreflektor zur Lichtlenkung aus dessiniertem Aluminiumblech, gegläntzt und eloxiert, mit asymmetrischer Lichtstärkerverteilung
- Abdeckung aus Einscheiben-Sicherheitsglas, abklappbar
- Werkzeuglos zu öffnen mit stranggepressten Aluminiumclips
- Alle elektrischen Bauteile eingebaut
- Leuchtenkopf und Ausleger nur in RAL 7043 (Verkehrgrau) lieferbar
- Bitte gesondert bestellen:  
Mast mit Mastzopf  $\varnothing$  76 mm (s. S. 428)

Post luminaire designed to illuminate parking areas, market squares or wider streets. Mounting heights between 4.50 m and 6.00 m (Frieder II) for medium lighting requirements and for mounting heights between 6.00 m and 12.00 m (Frieder III) for high lighting requirements

- Luminaire head made of premium die cast aluminium with hot dip galvanised steel bracket
- Special asymmetric beam reflector made of highest grade aluminium, patterned, polished and anodised
- Toughened glass glazing, to be hinged down
- Access by extruded aluminium latches
- All electrical components included
- Luminaire head and bracket available powder coated in RAL 7043 (Traffic Grey) only
- Please order separately:  
Column with shaft  $\varnothing$  76 mm (full range of columns see page 428 ff)

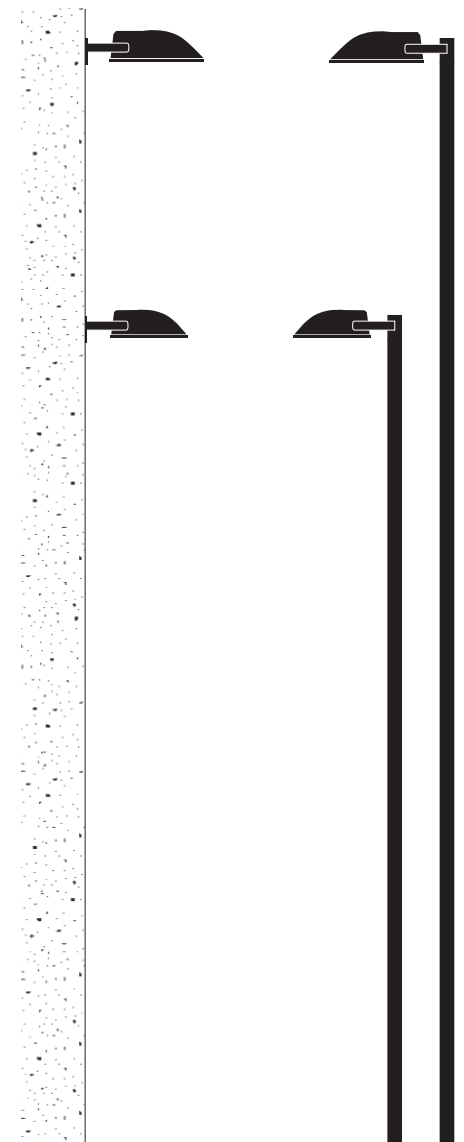
Eclairage pour emplacements, marchés ou rues larges. Hauteur de feu de 4,50 m à 6,00 m (Frieder II) pour éclairages de moyennes exigences ou pour hauteur de feu de 6,00 m à 12,00 m (Frieder III) pour éclairages d'exigences élevées

- Corps étroit en fonte aluminium avec armature-support en acier galvanisé
- Orientation lumineuse par réflecteur aluminium martelé, éloxé et brillanté pour répartition lumineuse asymétrique
- Fermeture par vitre sécurité rabattable
- Clips en aluminium extrudé
- Composants électriques incorporés
- Corps et armature-support livrable laqué dans RAL 7043 (Gris Trafic) seulement
- A commander séparément:  
Mât avec embout  $\varnothing$  76 mm (page 428)

Spannung: 230V 50Hz  
Schutzart: IP 65  
Schutzklasse: I bzw. II  
Hergestellt nach DIN VDE 0711  
Die Leuchten sind generell kompensiert.

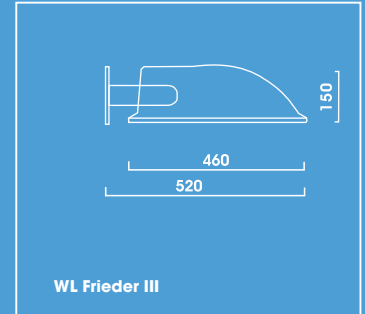
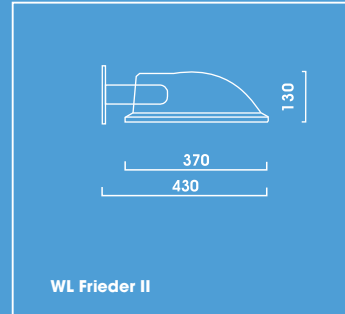
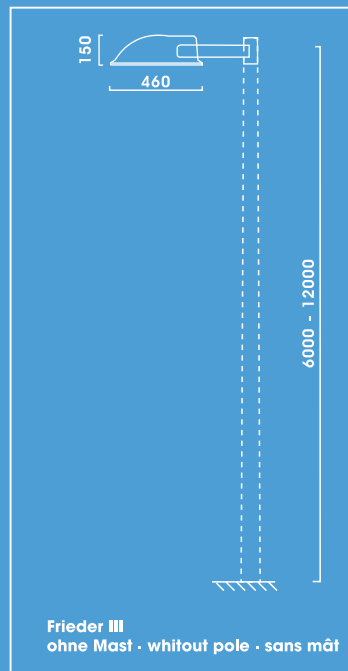
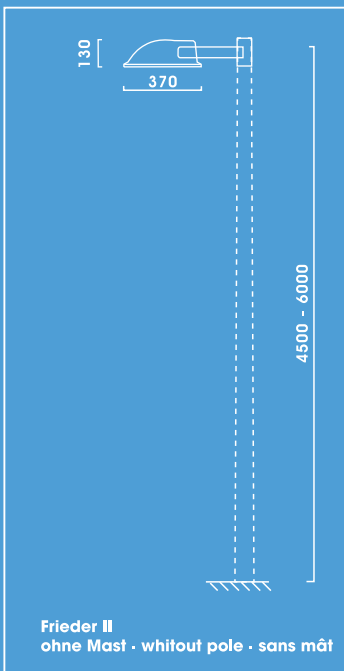
Voltage: 230V 50Hz  
Other voltages on request  
Protection degree: IP 65  
Protection class: I or II  
Designed to DIN VDE 0711  
Luminaires generally compensated

Tension: 230V 50Hz  
Indice de protection: IP 65  
Classe de protection: I ou II  
Fabriqué selon norme DIN VDE 0711  
Luminaire compensé



# FRIEDER II

# FRIEDER III



<b>Frieder II</b> <b>Ohne Mast, Abdeckung klar</b> <i>Without Column, clear glazing</i> <i>Sans Mât, vasque clair</i>			
	kg**		N°
1x HCI-TT 70W	17,3	E27	6.116.1032.02
1x HCI-TT 150W	18,3	E40	6.116.1172.02
1x NAV-T 70W	17,3	E27	6.116.2032.02
1x NAV-T 100W	17,5	E40	6.116.2052.02
1x NAV-T 150W	18,3	E40	6.116.2072.02
1x NAV-T 70/50W*	17,2	E27	6.116.2036.02
1x NAV-T 100/70W*	18,1	E40	6.116.2056.02
1x NAV-T 150/100W*	18,9	E40	6.116.2076.02
<b>WL Frieder II</b> <b>Wandleuchte, Abdeckung klar</b> <i>Wall Luminaire clear glazing</i> <i>Luminaire Mural, vasque clair</i>			
1x HCI-TT 70W	15,6	E27	6.542.1032.02
1x HCI-TT 150W	16,4	E40	6.542.1172.02
1x NAV-T 70W	15,4	E27	6.542.2032.02
1x NAV-T 100W	15,6	E40	6.542.2052.02
1x NAV-T 150W	16,4	E40	6.542.2072.02
1x NAV-T 70/50W*	15,3	E27	6.542.2036.02
1x NAV-T 100/70W*	16,3	E40	6.542.2056.02
1x NAV-T 150/100W*	17,0	E40	6.542.2076.02

<b>Frieder III</b> <b>Ohne Mast, Abdeckung klar</b> <i>Without Column, clear glazing</i> <i>Sans Mât, vasque clair</i>			
	kg**		N°
1x HCI-TT 70W	19,3	E27	6.117.1032.03
1x HCI-TT 150W	19,5	E40	6.117.1172.03
1x NAV-T 70W	19,3	E27	6.117.2032.03
1x NAV-T 100W	19,5	E40	6.117.2052.03
1x NAV-T 150W	21,5	E40	6.117.2072.03
1x NAV-T 250W	22,3	E40	6.117.2082.03
1x NAV-T 400W	22,0	E40	6.117.2092.03
1x NAV-T 70/50W*	19,2	E27	6.117.2036.03
1x NAV-T 100/70W*	20,1	E40	6.117.2056.03
1x NAV-T 150/100W*	20,9	E40	6.117.2076.03
<b>WL Frieder III</b> <b>Wandleuchte, Abdeckung klar</b> <i>Wall Luminaire clear glazing</i> <i>Luminaire Mural, vasque clair</i>			
1x HCI-TT 70W	17,4	E27	6.543.1032.03
1x HCI-TT 150W	18,4	E40	6.543.1172.03
1x NAV-T 70W	17,4	E27	6.543.2032.03
1x NAV-T 100W	17,6	E40	6.543.2052.03
1x NAV-T 150W	18,4	E40	6.543.2072.03
1x NAV-T 250W	20,5	E40	6.543.2082.03
1x NAV-T 400W	25,2	E40	6.543.2092.03
1x NAV-T 70/50W*	17,3	E27	6.543.2036.03
1x NAV-T 100/70W*	18,2	E40	6.543.2056.03
1x NAV-T 150/100W*	19,0	E40	6.543.2076.03

\* Leistungsreduzierschaltung mit Steuerphase, negative Logik  
\* Power reduction with control phase, negative logic  
\* Réduction de puissance

Leistungsreduzierschaltung ohne Steuerphase: Mehrpreis pro Leuchtenkopf auf \*  
Power reduction without control phase: Surcharge per luminaire head on \*  
Réduction de puissance: PUS-VALUE UNITAIRE HT sur \*

\*\* ohne Mast  
\*\* without column  
\*\* sans mât

Ausführung in Schutzklasse II: Mehrpreis pro Leuchtenkopf  
In protection class II: surcharge per luminaire head  
Pour execution classe II: PUS-VALUE UNITAIRE HT

Andere Leuchtmittel und weitere Bestückungen auf Anfrage  
Other lamp wattages and types on request  
D'autres lampe et ultérieure produit sur demande