



Georg I

Bei einer Lichtpunkthöhe von 2,50 m bis 3,50 m für Beleuchtungsaufgaben von mittlerem und geringem Lichtbedarf

- Leuchtenkörper aus Aluminium und verzinktem Stahlblech, mit weißer Spezialbeschichtung an der Innenseite und zusätzlichen außenliegenden Reflektorring zur hohen Reflexion des Lichtes
- Opale, schlagfeste Polyäthylenabdeckung. Zum unkompliziertem Lampenwechsel drehbar, mit Einrastmechanismus
- Stahlrohre verzinkt
- Anschlußfertig verdrahtet
- Montagefreundlicher Anschluss mit Hilfe einer Steckkupplung
- Leuchtenkopf und Ausleger pulverbeschichtet in jeder RAL- oder DB-Farbe nach Kundenwunsch
- Sondermaste für einarmige Leuchte Mastzopf \varnothing 60 mm mit Gewinde M8 AZ60/3M8 und Sondermaste für mehrarmige Leuchten mit Zopf \varnothing 76 mm mit Gewinde M8 AZ76/3M8 (siehe S. 428 ff) bitte gesondert bestellen

For mounting heights from 2.50 metres to 3.50 metres, for medium and basic lighting requirements

- Luminaire made of aluminium and galvanised steel sheet with a underside finish in a special reflective white paint and a additional reflective ring for maximum light reflection
- Glazing made of impact resistant opal polyethylene. Easy lamp change by turning the glazing - with snap lock mechanism
- Tubes made of galvanised steel
- Wired ready for connection
- Simple wiring via a mains connection
- Luminaire head and tube powder coated in any RAL or DB colour as required
- Please order separately:
Column for single arm luminaires with shaft \varnothing 60 mm with 3 threads M8 AZ60/3M8 and column for luminaires with more than one arm with shaft \varnothing 76 mm with 3 threads M8 AZ76/3M8 (full range of columns see page 428 ff)

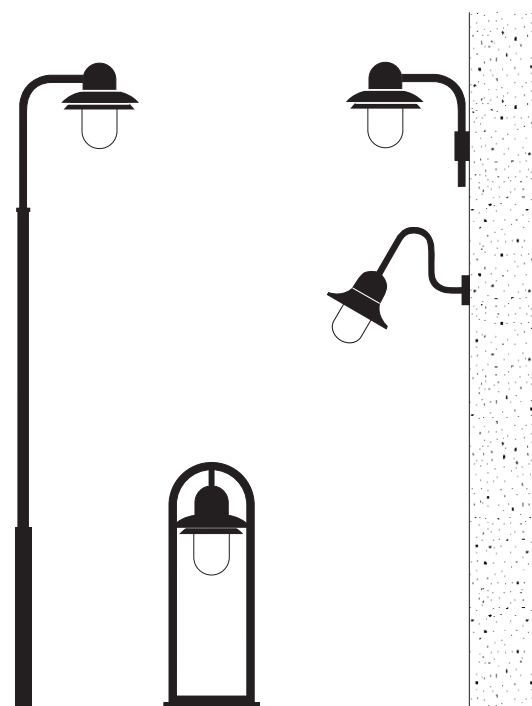
Hauteur préconisée: 2.50 à 3.50 mètres pour l'éclairage ambiant sans exigences particulières

- Corps en aluminium laqué intérieurement blanc spécial pour une réflexion élevée de la lumière
- Réflexion intense du flux lumineux par adjonction d'un anneau réflecteur périphérique, intérieur laqué blanc
- Vasque de fermeture en polyéthylène résistant aux chocs, sécurisée lumineuse
- Tube acier galvanisé laqué
- Luminaire précâblé avec connecteur débrochable
- Raccordement simplifié à l'aide d'un connecteur électrique débrochable
- Corps et tube livrable laqué dans toute teinte RAL ou DB au choix sans supplément
- Mât spécial \varnothing 60 mm avec filetage M8 AZ60/3M8 pour support 1 foyer et mât spécial \varnothing 76 mm avec filetage M8 AZ76/3M8 pour support 2 ou 3 foyers (page 428) à commander séparément

Spannung: 230V 50Hz
Schutzart: IP 54
Schutzklasse: I bzw. II
Hergestellt nach DIN VDE 0711
Die Leuchten sind generell kompensiert.

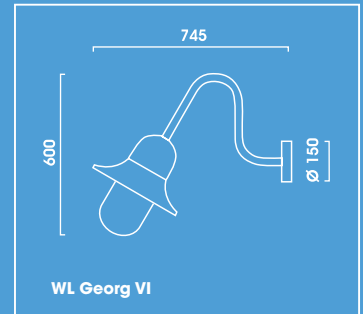
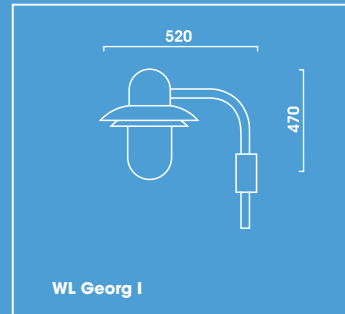
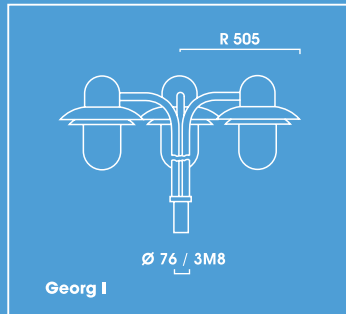
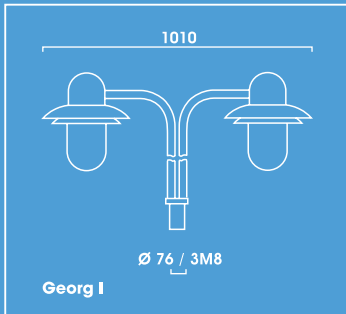
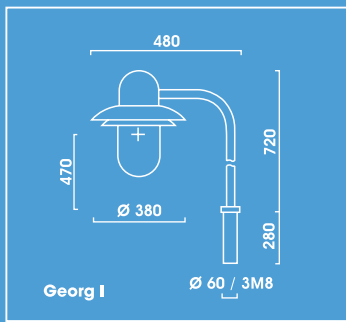
Voltage: 230V 50Hz
Other voltages on request
Protection degree: IP 54
Protection class: I or II
Designed to DIN VDE 0711
Luminaires generally compensated

Tension: 230V 50Hz
Indice de protection: IP 54
Classe de protection: I ou II
Fabriqué selon norme DIN VDE 0711
Luminaire compensé



GEORG I

WL GEORG VI



Georg I			
Mastaufsatzleuchte, Abdeckung opal			
<i>Post Top Luminaire, opal glazing</i>			
<i>Luminaire En Top, vasque opale</i>			
	kg		N°
1-armig Single Arm Console Simple			
1 x CDO – ET 70 W	8,5	E27	9.870.9032.04
1 x NAV – E 50/70 W	8,6	E27	9.870.0130.04
1 x DULUX EL 23 W	6,5	E27	9.870.0021.04
1 x DULUX T/E 42 W	7,0	GX24q-4	9.870.1547.14
2-armig Double Arm Console Double			
2 x CDO – ET 70 W	16,0	E27	9.870.9332.04
2 x NAV – E 50/70 W	16,2	E27	9.870.0133.04
2 x DULUX EL 23 W	12,0	E27	9.870.0022.04
2 x DULUX T/E 42 W	13,0	GX24q-4	9.870.1547.24
3-armig 3 brackets Console quadruple			
3 x CDO – ET 70 W	23,0	E27	9.870.9632.04
3 x NAV – E 50/70 W	23,3	E27	9.870.0136.04
3 x DULUX EL 23 W	17,0	E27	9.870.0027.04
3 x DULUX T/E 42 W	18,5	GX24q-4	9.870.1547.34

WL Georg I			
Wandleuchte, Abdeckung opal			
<i>Wall Luminaire, opal glazing</i>			
<i>Luminaire Mural, vasque opale</i>			
	kg		N°
1 x CDO – ET 70 W	7,0	E27	9.840.9232.04
1 x NAV – E 50/70 W	7,1	E27	9.840.0062.04
1 x DULUX EL 23 W	5,0	E27	9.840.0006.04
1 x DULUX T/E 42 W	5,5	GX24q-4	9.840.1547.04
WL Georg VI			
Wandleuchte, Abdeckung opal			
<i>Wall Luminaire, opal glazing</i>			
<i>Luminaire Mural, vasque opale</i>			
1 x CDO – ET 70 W	4,0	E27	9.814.9032.00
1 x NAV – E 50/70 W	4,1	E27	9.814.2152.00
1 x DULUX EL 23 W	2,0	E27	9.814.5521.00
1 x DULUX T/E 42 W	2,5	GX24q-4	9.814.5547.00

Andere Leuchtmittel und weitere Bestückungen auf Anfrage
 Other lamp wattages and types on request
 D'autres lampes et ultérieur produit sur demande

Ausführung in Schutzklasse II: Mehrpreis pro Leuchtenkopf
 In protection class II: surcharge per luminaire head
 Pour execution classe II: PUS-VALUE UNITAIRE HT