



Georg V

Bei einer Lichtpunkthöhe von 3,00 m bis 4,00 m für Beleuchtungsaufgaben von mittlerem und geringem Lichtbedarf

- Großer Leuchtenkörper aus Aluminium und verzinktem Stahlblech, mit weißer Spezialbeschichtung an der Innenseite zur hohen Reflexion des Lichtes
- Opale, schlagfeste Polyäthylenabdeckung. Zum unkompliziertem Lampenwechsel drehbar, mit Einrastmechanismus
- Stahlrohre verzinkt
- Anschlußfertig verdrahtet
- Montagefreundlicher Anschluss mit Hilfe einer Steckkupplung
- Leuchtenkopf und Ausleger pulverbeschichtet in jeder RAL- oder DB-Farbe nach Kundenwunsch
- Sondermaste für einarmige Leuchte Mastzopf \varnothing 60 mm und Sondermaste für mehrarmige Leuchten mit Zopf \varnothing 76 mm (siehe S. 428 ff) bitte gesondert bestellen

For mounting heights from 3.00 metres to 4.00 metres, for medium and basic lighting requirements

- Luminaire made of aluminium and galvanised steel sheet. Large brim with a underside finish in a special reflective white paint for maximum light reflection
- Glazing made of impact resistant opal polyethylene. Easy lamp change by turning the glazing - with snap lock mechanism
- Tubes made of galvanised steel
- Wired ready for connection
- Simple wiring via a mains connection
- Luminaire head and tube powder coated in any RAL or DB colour as required
- Please order separately:
Column for single arm luminaires with shaft \varnothing 60 mm and column for luminaires with more than one arm with shaft \varnothing 76 mm (full range of columns see page 428 ff)

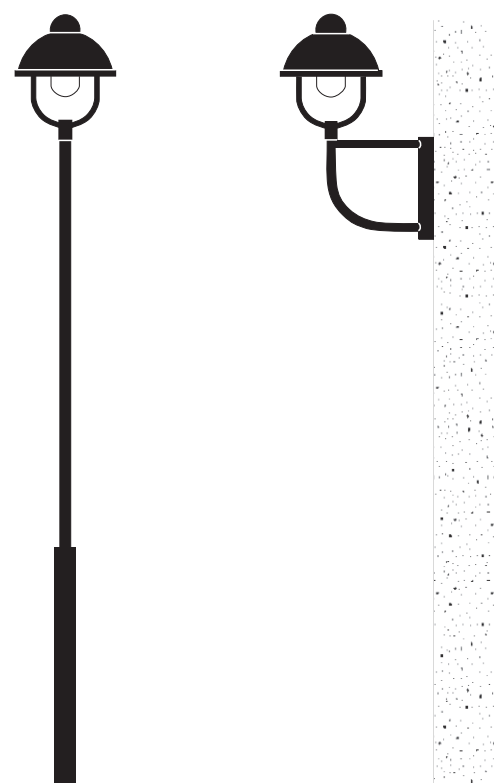
Hauteur préconisée: 3,00 à 4,00 mètres pour l'éclairage ambiant sans exigences particulières

- Grand abat-jour en aluminium laqué intérieurement blanc spécial pour une réflexion élevée de la lumière
- Vasque de fermeture en polyéthylène résistant aux chocs, sécurisée lumineuse
- Tube acier galvanisé laqué
- Luminaire précablé avec connecteur débrochable
- Raccordement simplifié à l'aide d'un connecteur électrique débrochable
- Corps et tube livrable laqué dans toute teinte RAL ou DB au choix sans supplément
- Mât spécial \varnothing 60 mm pour support 1 foyer et mât spécial \varnothing 76 mm pour support 2 ou 3 foyers (page 428) à commander séparément

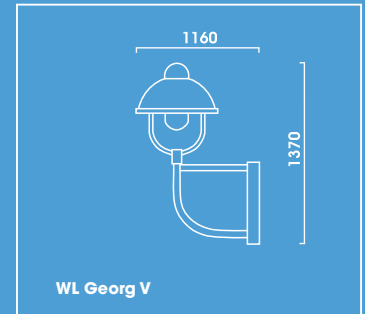
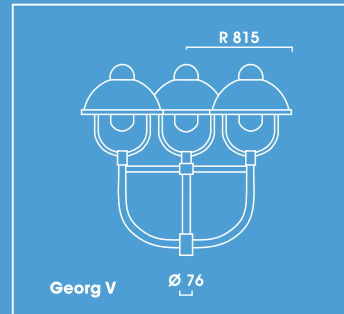
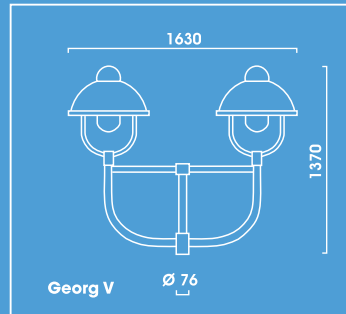
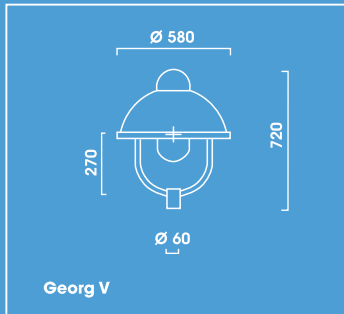
Spannung: 230V 50Hz
Schutzart: IP 54
Schutzklasse: I bzw. II
Hergestellt nach DIN VDE 0711
Die Leuchten sind generell kompensiert.

Voltage: 230V 50Hz
Other voltages on request
Protection degree: IP 54
Protection class: I or II
Designed to DIN VDE 0711
Luminaires generally compensated

Tension: 230V 50Hz
Indice de protection: IP 54
Classe de protection: I ou II
Fabriqué selon norme DIN VDE 0711
Luminaire compensé



GEORG V



Georg V		Mastaufsatzleuchte, Abdeckung opal Post Top Luminaire, opal glazing Luminaire En Top, vasque opale	
	kg		N°
1-armig Single Arm Console Simple			
1 x CDO – ET 70 W	10,3	E27	9.870.9532.04
1 x NAV – E 50/70 W	10,4	E27	9.870.0125.04
1 x NAV – E 70/50 W*	10,4	E27	9.870.0128.04
1 x DULUX EL 23 W	8,3	E27	9.870.0129.04
1 x DULUX T/E 42 W	8,8	GX24q-4	9.870.5547.14
2-armig Double Arm Console Double			
2 x CDO – ET 70 W	14,2	E27	9.870.9232.24
2 x NAV – E 50/70 W	14,4	E27	9.870.0172.04
2 x NAV – E 70/50 W*	14,4	E27	9.870.0128.24
2 x DULUX EL 23 W	10,2	E27	9.870.0176.04
2 x DULUX T/E 42 W	11,2	GX24q-4	9.870.5547.24
3-armig 3 brackets Console quadruple			
3 x CDO – ET 70 W	17,5	E27	9.870.9732.34
3 x NAV – E 50/70 W	17,8	E27	9.870.0177.04
3 x NAV – E 70/50 W*	17,8	E27	9.870.0128.34
3 x DULUX EL 23 W	11,5	E27	9.870.0181.04
3 x DULUX T/E 42 W	13,0	GX24q-4	9.870.5547.34

WL Georg V		Wandleuchte, Abdeckung opal Wall Luminaire, opal glazing Luminaire Mural, vasque opale	
	kg		N°
1 x CDO – ET 70 W	9,8	E27	9.840.9432.04
1 x NAV – E 50/70 W	9,9	E27	9.840.0074.04
1 x NAV – E 70/50 W*	9,9	E27	9.840.0095.04
1 x DULUX EL 23 W	7,8	E27	9.840.0078.04
1 x DULUX T/E 42 W	8,3	GX24q-4	9.840.5547.04

* Leistungsreduzierschaltung mit Steuerphase, negative Logik. Ausführung unkompensiert
* Power reduction with control phase, negative logic. Not compensated
* Réduction de puissance. Non compensé

Leistungsreduzierschaltung ohne Steuerphase: Mehrpreis pro Leuchtenkopf auf *
Power reduction without control phase: Surcharge per luminaire head on *
Réduction de puissance: PUS-VALUE UNITAIRE HT sur *

Andere Leuchtmittel und weitere Bestückungen auf Anfrage
Other lamp wattages and types on request
D'autres lampes et ultérieure produit sur demande

Ausführung in Schutzklasse II: Mehrpreis pro Leuchtenkopf
In protection class II: surcharge per luminaire head
Pour execution classe II: PUS-VALUE UNITAIRE HT