



Heyden I

Elegante Mastaufsatzleuchte für den städtischen Raum zur Ausleuchtung von Boulevards, Straßen, Fußwegen, Parkanlagen oder Plätzen. Bei einer Lichtpunkthöhe von 3,50 m für Beleuchtungsaufgaben mit mittlerem Lichtbedarf konzipiert

- Abdeckung aus klarem, schlagfesten Polycarbonat, UV-stabilisiert. Auf Anfrage auch PMMA Resist lieferbar
- Sehr gute örtliche Lichtgleichmäßigkeit bei optimaler Entblendung durch Spiegellamellen aus hochwertigem, gebläutem und eloxiertem Reinstaluminium zur Lichtlenkung und Blendungsbegrenzung
- Hängende Lampenanordnung
- Leuchtenkörper aus Edelstahl
- Inklusive Zierelementen aus Aluminiumguss
- Alle elektrischen Bauteile auf einem Elektrobloc
- Anschluss mit Hilfe einer Steckkupplung
- Leuchtenkopf mit Zierelementen pulverbeschichtet in jeder gewünschten RAL- oder DB- Farbe nach Kundenwunsch
- Individueller Mastanschluss für Zapfmaße \varnothing 60 mm, \varnothing 76 mm oder für quadratische Flanschplatten lieferbar
- Sondermaste (siehe S. 428 ff), bitte gesondert bestellen

Elegant post top luminaire for boulevards, squares, streets, parks or other urban areas. Mounting height at 3.50 m for medium lighting requirements

- Excellent lighting distribution provided by a louvre system made of highest grade aluminium, polished and anodised in order to direct the light and to protect against glare. For vertical mounted lamps
- Luminaire body made of stainless steel
- Including cast aluminium decor elements
- One gear tray includes all electrical components
- Simple wiring via a mains connection within the base
- Luminaire head and decor powder coated in any RAL or DB colour as required
- Custom-made base for columns with shaft \varnothing 60 mm, \varnothing 76 mm or square flange plates available
- Please order separately: Column (full range of columns see page 428 ff)

Luminaire très élégant pour éclairage en secteur urbain de boulevards, rues, chemins piétonniers, espaces verts, places. Conception pour hauteur de feu 3,50 m pour éclairage zones moyennes et élevée

- Fermeture en polycarbonate clair résistant aux chocs et stabilisé aux U.V. En PMMA Resist sur demande
- Très bonne répartition lumineuse par optique réflecteur à lamelles en aluminium pur éloxé et brillanté pour orienter la lumière et limiter l'éblouissement. Lampe en position verticale
- Corps luminaire acier inoxydable
- Eléments décoratifs fonte d'aluminium
- Parties électriques assemblées en un seul bloc
- Branchement par connecteur débrochable
- Luminaire et éléments décoratifs thermolaqués toute teinte RAL ou DB sans supplément
- Avec embout d'adaptation individuel pour mât \varnothing 76 mm ou mât \varnothing 60 mm ou semelle carré
- Mât spécial (page 428 ff) à commander séparément

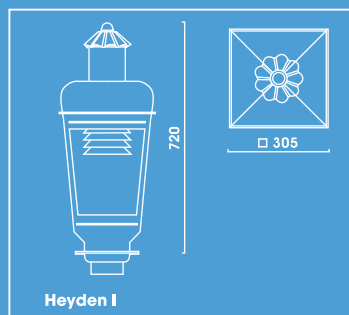
Spannung: 230V 50Hz
 Schutzart: IP 55
 Schutzklasse: I bzw. II
 Hergestellt nach DIN VDE 0711
 Die Leuchten sind generell kompensiert.



Voltage: 230V 50Hz
 Other voltages on request
 Protection degree: IP 55
 Protection class: I or II
 Designed to DIN VDE 0711
 Luminaires generally compensated

Tension: 230V 50Hz
 Indice de protection: IP 55
 Classe de protection: I ou II
 Fabriqué selon norme DIN VDE 0711
 Luminaire compensé



HEYDEN I



Heyden I			
Mastaufsatzleuchte, Abdeckung klar			
<i>Post Top Luminaire, clear glazing</i>			
<i>Luminaire En Top, vasque clair</i>			
	kg		N°
1 x HCl - T 35 W	18,0	G12	5.707.1012.01
1 x HCl - T 70 W	18,3	G12	5.707.1032.01
1 x NAV - E 70 W	18,3	E27	5.707.2032.01
1 x NAV - E 50/70 W	18,4	E27	5.707.2152.01
1 x NAV - E 100 W	18,8	E40	5.707.2052.01