



Johann II

Johann IV

Mastaufsatzleuchte für den städtischen Raum zur Ausleuchtung von Boulevards, Straßen, Fußwegen, Parkanlagen oder Plätzen. Bei einer Lichtpunkthöhe zwischen 2,50 m und 4,50 m für Beleuchtungsaufgaben mit mittlerem Lichtbedarf konzipiert

- Abdeckung aus klarem oder opalen, schlagfestem Polycarbonat, UV-stabilisiert
- Johann II: Mit Spiegellamellen aus hochwertigem, geglänzten und eloxierten Reinstaluminium zur Lichtlenkung und Blendungsbegrenzung
- Für beschichtete Lampen. Symmetrische Lichtstärkeverteilung
- Leuchtendach aus Aluminium
- Geräteträger aus verzinktem Stahl
- Alle elektrischen Bauteile auf einem Elektrobloc
- Leuchtenkopf pulverbeschichtet in jeder gewünschten RAL- Farbe. DB- Farben gegen Mehrpreis lieferbar
- Sondermaste oder Ziermaste mit Mastzopf \varnothing 60 mm (siehe S. 428 ff), bitte gesondert bestellen

Post top luminaire for boulevards, squares, streets, parks or other urban areas. Mounting heights between 2.50 m to 4.50 m for medium lighting requirements

- Glazing made of UV-stabilised impact resistant clear or opal polycarbonate
- Johann II: Louvre system made of highest grade aluminium, polished and anodised in order to direct the light and to protect against glare
- For coated lamps. Symmetrical light distribution
- Brim made of aluminium
- Base made of galvanised steel
- One gear tray includes all electrical components
- Luminaire head available powder coated in any RAL colour. DB colours available on extra cost
- Please order separately:
Column or decor column with shaft \varnothing 60 mm (full range of columns see page 428 ff)

Eclairage pour rues, places, espaces verts en secteur urbain. Hauteur de feu de 2.50 m à 4.50 m pour éclairages d'exigences moyennes

- Fermeture en polycarbonate clair ou opale résistant aux chocs et stabilisé aux U.V.
- Pour lampe haute pression perlée. Répartition lumineuse symétrique
- Johann II: Optique réflecteur à lamelles en aluminium pur éloxé et brillanté pour orientation de la lumière et limiter l'éblouissement
- Réflecteur en aluminium
- Élément porteur de acier résistant à la corrosion
- Toutes les parties électriques assemblées en un seul bloc
- Livrable dans toute teinte RAL au choix. Teinte DB avec supplément
- Mât spécial \varnothing 60 mm (page 428 ff) à commander séparément

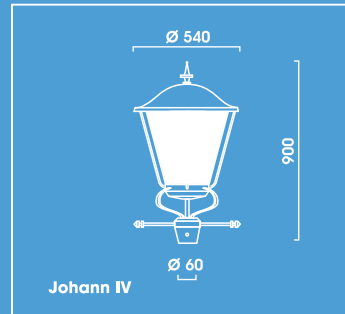
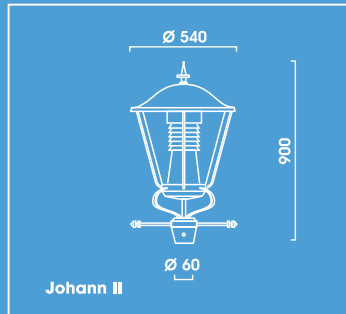
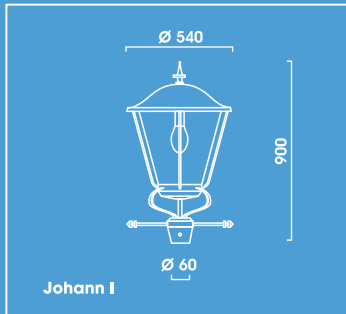
Spannung: 230V 50Hz
Schutzart: IP 65
Schutzklasse: I bzw. II
Hergestellt nach DIN VDE 0711
Die Leuchten sind generell kompensiert.

Voltage: 230V 50Hz
Other voltages on request
Protection degree: IP 65
Protection class: I or II
Designed to DIN VDE 0711
Luminaires generally compensated

Tension: 230V 50Hz
Indice de protection: IP 65
Classe de protection: I ou II
Fabriqué selon norme DIN VDE 0711
Luminaire compensé



JOHANN I, II JOHANN IV



Johann I RAL Mastaufsatzleuchte, Abdeckung klar Post Top Luminaire, clear glazing Luminaire En Top, vasque clair			
	kg		N°
1 x HCl – E/P 70 W	16,5	E27	5.951.1032.05R
1 x NAV – E 50 W	16,5	E27	5.951.2022.05R
1 x NAV – E 70 W	16,5	E27	5.951.2032.05R
1 x NAV – E 50/70 W	16,5	E27	5.951.2152.05R
1 x T/E 32 W	14,3	GX24d-3	5.951.5537.05R
1 x DULUX EL 23 W	15,3	E27	5.951.8780.05R

Johann I DB Mastaufsatzleuchte, Abdeckung klar Post Top Luminaire, clear glazing Luminaire En Top, vasque clair			
	kg		N°
1 x HCl – E/P 70 W	16,5	E27	5.951.1032.05D
1 x NAV – E 50 W	16,5	E27	5.951.2022.05D
1 x NAV – E 70 W	16,5	E27	5.951.2032.05D
1 x NAV – E 50/70 W	16,5	E27	5.951.2152.05D
1 x T/E 32 W	6,8	GX24d-3	5.951.5537.05D
1 x DULUX EL 23 W	15,3	E27	5.951.8780.05D

Johann I LED RAL Mastaufsatzleuchte, Abdeckung klar Post Top Luminaire, clear glazing Luminaire En Top, vasque clair		
	kg	N°
1 x 28 W LED Modul	17,7	5.951.9008.05R

Johann I LED DB Mastaufsatzleuchte, Abdeckung klar Post Top Luminaire, clear glazing Luminaire En Top, vasque clair		
	kg	N°
1 x 28 W LED Modul	17,7	5.951.9008.05D

Johann II RAL Mastaufsatzleuchte, Abdeckung klar Post Top Luminaire, clear glazing Luminaire En Top, vasque clair			
	kg		N°
1 x HCl – E/P 70 W	16,5	E27	5.951.1032.00R
1 x NAV – E 50 W	16,5	E27	5.951.2022.00R
1 x NAV – E 70 W	16,5	E27	5.951.2032.00R
1 x NAV – E 50/70 W	16,5	E27	5.951.2152.00R
1 x T/E 32 W	14,3	GX24d-3	5.951.5537.00R
1 x DULUX EL 23 W	15,3	E27	5.951.8780.00R

Johann II DB Mastaufsatzleuchte, Abdeckung klar Post Top Luminaire, clear glazing Luminaire En Top, vasque clair			
	kg		N°
1 x HCl – E/P 70 W	16,5	E27	5.951.1032.00D
1 x NAV – E 50 W	16,5	E27	5.951.2022.00D
1 x NAV – E 70 W	16,5	E27	5.951.2032.00D
1 x NAV – E 50/70 W	16,5	E27	5.951.2152.00D
1 x T/E 32 W	6,8	GX24d-3	5.941.5537.00D
1 x DULUX EL 23 W	15,3	E27	5.951.8780.00D

Johann IV RAL Mastaufsatzleuchte, Abdeckung opal Post Top Luminaire, opal glazing Luminaire En Top, vasque opale			
	kg		N°
1 x HCl – E/P 70 W	16,5	E27	5.951.1032.08R
1 x NAV – E 50 W	16,5	E27	5.951.2022.08R
1 x NAV – E 70 W	16,5	E27	5.951.2032.08R
1 x NAV – E 50/70 W	16,5	E27	5.951.2152.08R
1 x T/E 32 W	14,3	GX24d-3	5.951.5537.08R
1 x DULUX EL 23 W	15,3	E27	5.951.8780.08R

Johann IV DB Mastaufsatzleuchte, Abdeckung opal Post Top Luminaire, opal glazing Luminaire En Top, vasque opale			
	kg		N°
1 x HCl – E/P 70 W	16,5	E27	5.951.1032.08D
1 x NAV – E 50 W	16,5	E27	5.951.2022.08D
1 x NAV – E 70 W	16,5	E27	5.951.2032.08D
1 x NAV – E 50/70 W	16,5	E27	5.951.2152.08D
1 x T/E 32 W	6,8	GX24d-3	5.951.5537.08D
1 x DULUX EL 23 W	15,3	E27	5.951.8780.08D

Andere Leuchtmittel und weitere Bestückungen auf Anfrage
Other lamp wattages and types on request
D'autres lampes et ultérieur produit sur demande

Ausführung in Schutzklasse II: Mehrpreis pro Leuchtenkopf
In protection class II: surcharge per luminaire head
Pour execution classe II: PUS-VALUE UNITAIRE HT