



Joseph I

Joseph III

Empfohlene Lichtpunkthöhen für Joseph I 3,50 m bis 5,00 m und für Joseph III 3,00 m bis 4,50 m. Für Beleuchtungsaufgaben mit mittlerem Lichtbedarf konzipiert

- Zylinder aus klarem, schlagfestem Polycarbonat, UV-stabilisiert. Auf Anfrage auch PMMA Resist lieferbar
- Mit Spiegellamellen aus hochwertigem, gebläutem und eloxiertem Reinstaluminium zur Lichtlenkung und Blendungsbegrenzung für beschichtete Lampen oder Kompaktleuchtstofflampen. Symmetrische Lichtstärkeverteilung
- Joseph I: Hohe Reflexion des Lichtes durch einen großen Reflektor \varnothing 630 mm aus Edelstahl mit geschliffener und passivierter Unterseite (Korn 240)
- Geräteträger aus starkwandigem Aluminium
- Führungsstift zur einfachen Montage des Leuchtenkopfes auf den Grundträger
- Alle elektrischen Bauteile auf einem Elektrobloc, mit einer Abdeckung aus Edelstahl, geschliffen und passiviert, zusammengefasst
- Kappe und alle Befestigungselemente aus Edelstahl
- Anschluss mit Hilfe einer Steckkupplung
- Leuchtenkopf pulverbeschichtet in jeder gewünschten RAL- oder DB-Farbe ohne Aufpreis lieferbar
- Sondermaste Mastzopf \varnothing 76 mm (siehe S. 428 ff), bitte gesondert bestellen

Recommended mounting height for Joseph I from 3.50 m to 5.00 m and for Joseph III from 3.00 m to 4.50 m. For medium lighting requirements

- Glazing made of UV-stabilised impact resistant clear polycarbonate. PMMA Resist available on request
- Louvre system made of highest grade aluminium, polished and anodised in order to direct the light and to protect against glare. For coated lamps or for compact fluorescent lamps. Symmetrical light distribution
- Joseph I: Canopy \varnothing 630 mm made of stainless steel, with a brushed and passivated underside finish (grain 240) for maximum light reflection
- Base made of thick-walled aluminium
- Including a fit-up aid (pin) for proper installation
- One gear tray includes all electrical components. Cover made of brushed and passivated stainless steel
- Cap and all fastening elements made of stainless steel
- Simple wiring via a mains connection within the base
- Luminaire head powder coated in the RAL or DB colour that is required
- Please order column with shaft \varnothing 76 mm separately (full range of columns see page 428 ff)

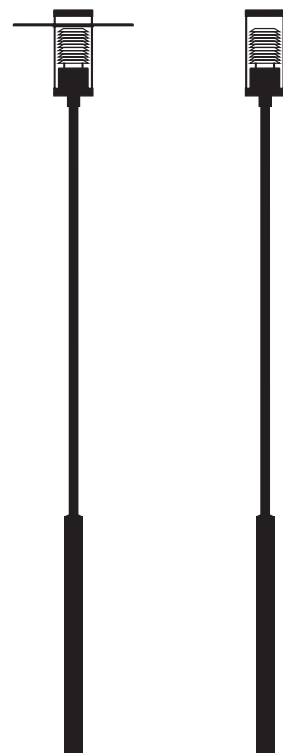
Hauteur de feu préconisée pour Joseph I de 3,50 m à 5,00 m et pour Joseph III de 3 m à 4,50 m pour éclairages d'exigences moyennes

- Cylindre clair en polycarbonate résistant aux chocs et stabilisé aux U.V. PMMA Resist livrable sur demande
- Pour lampe haute pression perlée ou lampe fluocompacte. Optique réflecteur à lamelles en aluminium pur éloxé et brillanté pour orientation de la lumière et limiter l'éblouissement. Répartition lumineuse symétrique
- Joseph I: Grand réflecteur \varnothing 630 mm en acier inoxydable, intérieurement poli et vernissé pour une réflexion élevée de la lumière
- Support appareillage en aluminium à paroi épaisse
- Montage facile avec une goupille d'aide
- Toutes les parties électriques assemblées en un seul bloc, couvre avec un capot en acier inoxydable, poli et vernissé
- Capot en top et éléments de fixation en acier inoxydable
- Branchement par connecteur débrochable
- Livrable dans toute teinte RAL ou DB au choix sans supplément
- Mât spécial \varnothing 76 mm (page 428 ff) à commander séparément

Spannung: 230V 50Hz
Schutzart: IP 55
Schutzklasse: I bzw. II
Hergestellt nach DIN VDE 0711

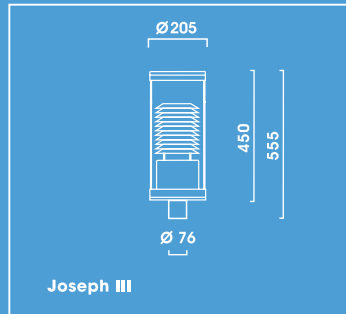
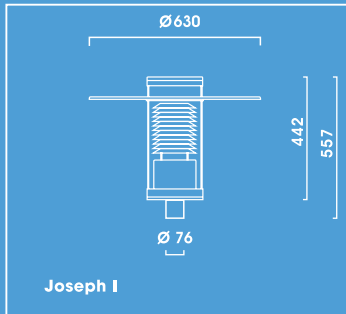
Voltage: 230V 50Hz
Other voltages on request
Protection degree: IP 55
Protection class: I or II
Designed to DIN VDE 0711

Tension: 230V 50Hz
Indice de protection: IP 55
Classe de protection: I ou II
Fabriqué selon norme DIN VDE 0711



JOSEPH I

JOSEPH III



Joseph I		Mastaufsatzleuchte, Abdeckung klar, Reflektor Ø 630mm	
		Post Top Luminaire, clear glazing, Canopy Ø 630 mm	
		Luminaire En Top, vasque clair, Réflecteur Ø 630 mm	
	kg		N°
1-armig Single Arm Console Simple			
1 x HCI – E/P 35 W	9,0	E 27	9.610.1012.07
1 x HCI – E/P 70 W	9,0	E 27	9.610.1032.07
1 x CDO – ET 70 W**	8,3	E 27	9.610.9037.07
1 x NAV – E 70 W	9,0	E 27	9.610.2032.07
1 x NAV – E 50/70 W	9,1	E 27	9.610.2152.07
1 x NAV – E 70/50 W*	9,2	E 27	9.610.2036.07
1 x CPO White 45 W***	8,5	PGZ12	9.610.7977.07
1 x CPO White 60 W***	8,5	PGZ12	9.610.7757.07
1 x DULUX T/E 26 - 42 W	7,8	GX24q-4	9.610.5677.07

Joseph III		Mastaufsatzleuchte, Abdeckung klar	
		Post Top Luminaire, clear glazing	
		Luminaire En Top, vasque clair	
	kg		N°
1-armig Single Arm Console Simple			
1 x HCI – E/P 35 W	8,1	E 27	9.610.1012.073
1 x HCI – E/P 70 W	8,1	E 27	9.610.1032.073
1 x CDO – ET 70 W**	7,4	E 27	9.610.9037.073
1 x NAV – E 70 W	8,1	E 27	9.610.2032.073
1 x NAV – E 50/70 W	8,2	E 27	9.610.2152.073
1 x NAV – E 70/50 W*	8,3	E 27	9.610.2036.073
1 x CPO White 45 W***	7,6	PGZ12	9.610.7977.073
1 x CPO White 60 W***	7,6	PGZ12	9.610.7757.073
1 x DULUX T/E 26 - 42 W	6,9	GX24q-4	9.610.5677.073

Andere Leuchtmittel und weitere Bestückungen auf Anfrage
Other lamp wattages and types on request
D'autres lampe et ultérieur produit sur demande

* Leistungsreduzierschaltung mit Steuerphase, negative Logik
* Power reduction with control phase, negative logic
* Réduction de puissance

Leistungsreduzierschaltung ohne Steuerphase: Mehrpreis pro Leuchtenkopf auf *
Power reduction without control phase: Surcharge per luminaire head on *
Réduction de puissance: PUS-VALUE UNITAIRE HT sur *

** Inklusive elektronischem Vorschaltgerät, nicht dimmbar
** Including electronic ballast, not dimmable
** Inclusif ballast électronique, sans réduction

Inklusive elektronischem Vorschaltgerät dimmbar und SDU Schalter zur zweistufigen
Regelung: Mehrpreis pro Leuchtenkopf auf **
Including electronic ballast dimmable and SDU two-stage switch:
Surcharge per luminaire head on **
Inclusif ballast électronique réduction et SDU commutateur à deux degrés:
PUS-VALUE UNITAIRE HT sur **

*** Inklusive Leuchtmittel *** Including lamp *** Inclusive lampe

Alle Mastaufsatzleuchten Joseph I und Joseph III sind auch mit asymmetrischer
hausseitiger Abschirmung 120° lieferbar. Mehrpreis pro Leuchtenkopf
Bitte bei Bestellung die Endnummer .273 angeben.
All luminaires Joseph I and Joseph III are also available with asymmetric back shield 120°.
Surcharge per luminaire head.
Please state .273 at the end when ordering.
Tous les luminaires en top Joseph I et Joseph III peuvent être livrés avec écran asymé-
trique 120°. PUS-VALUE UNITAIRE HT
Référence de commande .273 pour les deux derniers chiffres.

Ausführung in Schutzklasse II: Mehrpreis pro Leuchtenkopf
In protection class II: surcharge per luminaire head
Pour execution classe II: PUS-VALUE UNITAIRE HT