

KSW

Kleinscheinwerfer für Halogenglühlampen bzw. Hochdrucklampen sind für die Anstrahlung historischer und repräsentativer Gebäude vorgesehen, ebenso für Freiflächen, Baustellen, kleine Sportanlagen u.v.m.

- Gehäuse aus hochwertigem Aluminiumdruckguss
- Bei Halogenglühlampen Fassung mit Sockel R 7s -15
- Reflektoren aus Reinstaluminiumblech, geätzt und eloxiert
- Temperaturwechselbeständiges Schutzglas
- Silikongummidichtung
- Edelstahlverschlüsse
- Befestigungsbügel aus Stahl, verzinkt
- Gehäuse und Bügel pulverbeschichtet, Farben siehe Tabelle

Small spots for halogen or high-pressure lamps light up e.g. heritage or exclusive buildings, parks, construction areas or small sports places

- Luminaire housing made of high grade cast aluminium
- For halogen lamp: socket R 7s-15
- Reflector made of highest grade aluminium, polished and anodised
- Luminaire with toughened glass glazing
- Silicone gasket
- Stainless steel fastening clips
- Bracket made of hot-dip galvanised steel

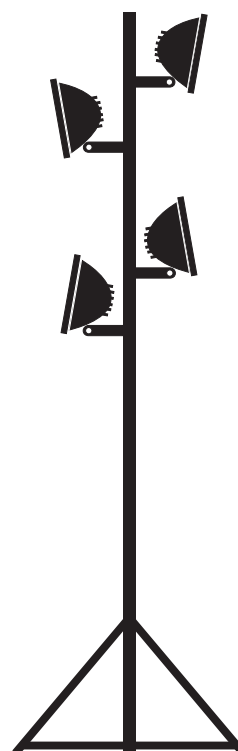
Petits de projecteurs pour lampe halogène ou lampe haute pression conçus pour l'illumination de monuments historiques et représentatifs ainsi que pour l'éclairage d'espaces extérieurs, chantiers, petites installations sportives, etc.

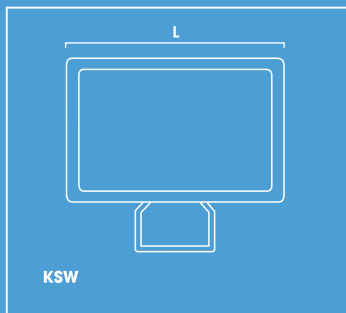
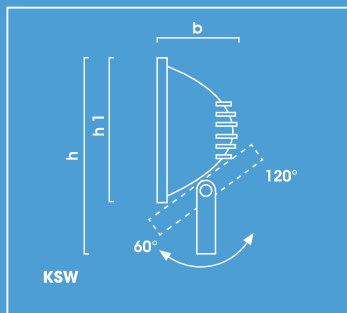
- Boîtier en fonte d'aluminium injecté
- Pour lampe halogène avec douille R7s-15
- Réflecteur en alu pur brillant et éloxé
- Verre de protection à haute température
- Joint silicone
- Clapets de fermeture en acier inoxydable
- Etrier de fixation en acier galvanisé
- Corps étanche laqué couleur selon tableau

Spannung: 230V 50Hz
 Schutzart: IP 55
 Schutzklasse: I bzw. II
 Hergestellt nach DIN VDE 0711
 Die Leuchten sind generell kompensiert.

Voltage: 230V 50Hz
 Other voltages on request
 Protection degree: IP 55
 Protection class: I or II
 Designed to DIN VDE 0711
 Luminaires generally compensated

Tension: 230V 50Hz
 Indice de protection: IP 55
 Classe de protection: I ou II
 Fabriqué selon norme DIN VDE 0711
 Luminaire compensé





KSW Kleinscheinwerfer Small spots Petits de projecteurs								
□	kg	L	b	h	h1	■	N°	
150 bis 500W	1,7	213	93	250	173	■	9.301.6810.00	
150 bis 500W	1,7	213	93	250	173	□	9.301.6810.25	
750 bis 1000W	3,0	286	125	315	233	■	9.301.6820.00	
1500 W	4,3	373	153	340	260	■	9.301.6830.00	
NAV-E 70W	7,9	373	153	340	260	■	9.212.2032.00	
HCI - TS 70W	5,8	373	153	340	260	■	9.212.1032.00	
HCI - TS 150W	8,3	373	153	340	260	■	9.212.1072.00	
Zubehör - Bitte gesondert bestellen Accessories - Please order separately Accessoires - A commander séparément								
Wandausleger Wall bracket Pot reservation								
Stahl, pulverbeschichtet steel, power coated acier, laqué								
WA KSW	2,2						9.923.0009.00	

■ □
 Farbe: schwarz/weiß
 Colour: black/white
 Teintes: noir/blanc

