



Karsten II LED

Karsten I LED

Spannung: 230V 50Hz
 Schutzart: IP 65
 Schutzklasse: I bzw. II

Voltage: 230V 50Hz
 Other voltages on request
 Protection degree: IP 65
 Protection class: I or II

Mastleuchte zur ausgezeichneten Ausleuchtung von Straßen und Plätzen.

- Einarmige Mastleuchte inklusive 1 LED-Modul 28W, 1800lm, 3000K Warmweiß.
- Geringe Wartungskosten durch die hohe Lebensdauer der LEDs von mindestens 50.000 Stunden
- Exzellentes Wärmemanagement durch eine massive Aluminiumplatte zur Wärmeableitung gewährleistet die hohe Lebensdauer der LEDs. Inklusive speziell entwickeltem, computeroptimierten Reflektor aus gegläntztem und eloxiertem Reinstaluminium für Fortimo LED Module, für energieeffiziente Lichtlösungen
- Leuchtenkörper aus Aluminium
- Abdeckung aus UV-stabilisiertem, schlagfesten, klaren Polycarbonat
- Karsten I: inklusive kurzem Ausleger 100mm und durchgängigem Sondermast mit Masttür aus feuerverzinktem Stahl, \varnothing 89mm, Mast freie Länge 3,50m
- Karsten II: inklusive längerem Ausleger 500mm und durchgängigem Sondermast mit Masttür aus feuerverzinktem Stahl, \varnothing 102mm, Mast freie Länge 4,50m
- Leuchtenkopf, Ausleger und Mast pulverbeschichtet in jeder RAL oder DB Farbe ohne Aufpreis lieferbar

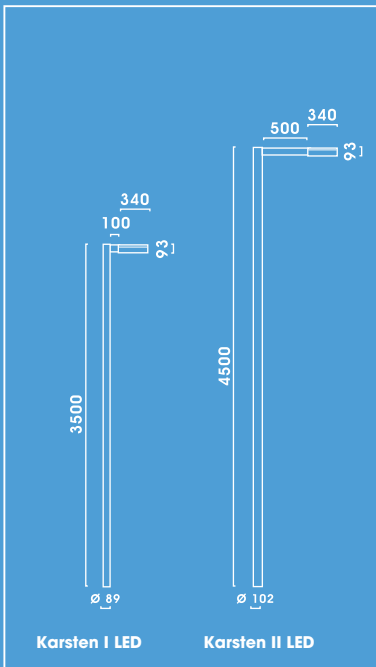
Post luminaire designed to illuminate squares or streets.


- Post Top Luminaire with 1 bracket, including 1 LED module 28W, 1800lm, 3000K, warm white
- Excellent thermal management due to a solid aluminium board in order to dissipate the heat and to guarantee the long LED life of 50,000 hours
- Excellent lighting properties provided by a computer-optimised reflector especially designed for Fortimo LED modules, for energy-efficient lighting solutions
- Reflector made of highest grade aluminium, polished and anodised
- Luminaire head made of aluminium
- Luminaire glazing made of impact resistant clear polycarbonate.PMMA RESIST available on request
- Karsten I: including short bracket 100mm and straight tubular column \varnothing 89mm, free length 3,50m
- Karsten II: including longer bracket 1500mm and straight tubular column \varnothing 102mm, free length 4,50m
- Luminaire head, bracket and column powder coated in any RAL or DB colour that is requested



KARSTEN I LED

KARSTEN II LED



Karsten I LED	Inklusive Mast, Freie Länge 3.5m, Abdeckung klar <i>Including Column, Free length 3.5m clear glazing</i>	
	kg*	N°
1 x LED LLM 28 W/730	11,5	6.135.9008.11A
Karsten II LED	Inklusive Mast, Freie Länge 4.5m, Abdeckung klar <i>Including Column, Free length 4.5m clear glazing</i>	
1 x LED LLM 28 W/730	20,1	6.135.9008.15C

* ohne Mast
* without column

Ausführung in Schutzklasse II: Mehrpreis pro Leuchtenkopf
In protection class II: surcharge per luminaire head

Andere Leuchtmittel und weitere Bestückungen auf Anfrage
Other lamp wattages and types on request