



Kora V LED

Spannung: 230V 50Hz
 Schutzart: IP 65
 Schutzklasse: I bzw. II

Voltage: 230V 50Hz
 Other voltages on request

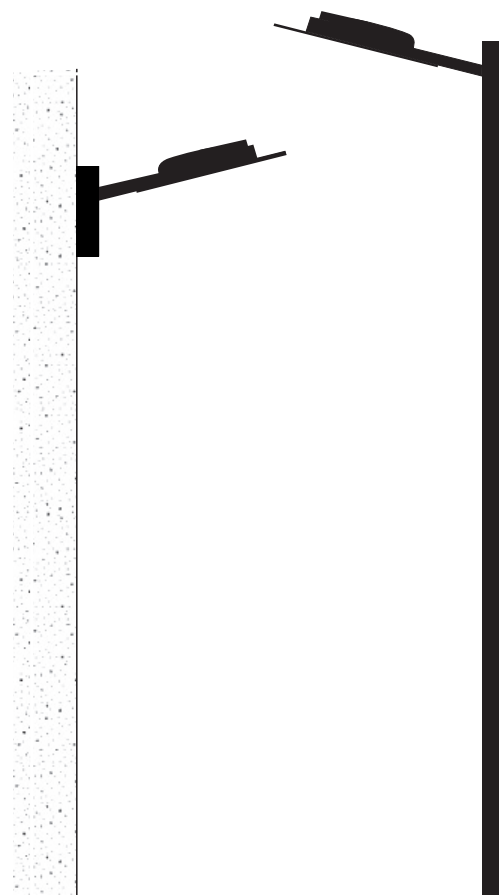
Protection degree: IP 65
 Protection class: I or II

Dekorative Straßenleuchte, geeignet für die normgerechte Beleuchtung von Haupt- und Nebenstraßen. Empfohlene Lichtpunkthöhe 5 m

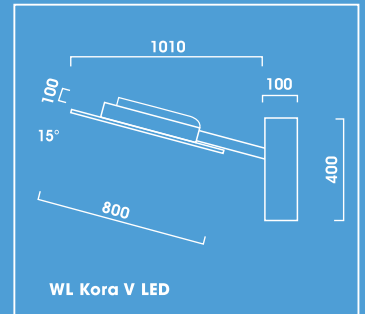
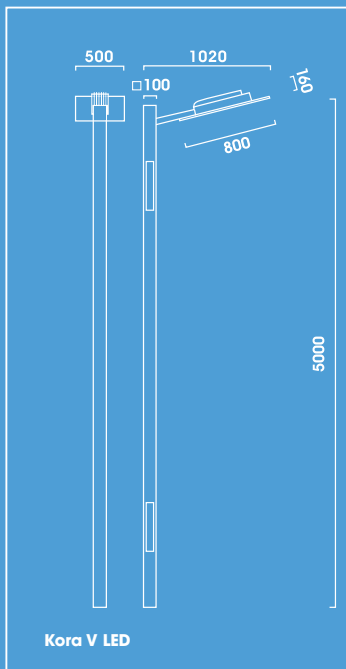
- Leuchtenabdeckung aus klarem Einschleibensicherheitsglas, umrahmt von einer Abdeckplatte aus Plexiglas-XT, einseitig sandgestrahlt
- Inklusive 1, 2 oder 3 LED Module, problemlos auswechselbar
- Jedes LED Modul enthält 3 Hochleistungs - LEDs mit insgesamt 28,5W, ca. 1550lm, in einem speziell auf die LED Module abgestimmten Straßenleuchtenspiegel, zur exzellenten und energie-effizienten Beleuchtung von Haupt- und Nebenstraßen, ohne Streulicht
- Lieferbar in der Farbtemperatur 6350K, 5700K, 4000K oder 3000K
- Geringe Wartungskosten durch die hohe Lebensdauer der LEDs von mindestens 50.000 Stunden
- Exzellentes Wärmemanagement durch speziell entwickelte Kühlrippen aus Aluminium garantiert die hohe Lebensdauer der LEDs
- Inklusive quadratischem Sondermast mit zwei Masttüren, freie Länge 5m. Mast, Ausleger und Leuchtenkopf aus Edelstahl, pulverbeschichtet in jeder gewünschten RAL oder DB Farbe
- 3 Varianten zur Bodenverankerung: Erastück am Mast, Flanschplatte oder Flanschplatte zur Überpflasterung

Decorative luminaire for lighting high streets or side roads in compliance with the relevant lighting standards. For mounting heights at 5 m

- Clear toughened glass glazing surrounded by Plexiglas XT, sandblasted on one side
- Including 1, 2 or 3 LEDs
- Available in 6350K, 5700K, 4000K or 3000K
- Each module contains 3 LEDs, each 28,5 W, each ca. 1550lm, in a specially developed street optic reflector for an energy-efficient, excellent lighting without spilling light, suitable for high streets and side roads. Modules exchangeable easily
- Reduced maintaining costs due to the high life time of the LEDs
- Excellent thermal management due to external cooling fins made of solid aluminium in order to dissipate the heat and to guarantee the long LED life of 50,000 hours
- Including special square pole with two access doors, free length 5 m
- Luminaire head, bracket and pole made of stainless steel and powder coated in any RAL or DB colour that is required
- 3 mounting configurations: With root, with flange plate or with flange plate to pave over



KORA V LED



| Kora V LED Inklusive Mast / Höhe 5,00 m, Abdeckung klar Including Column / Height 5.00 m, clear glazing | | |
|---|------|------------------|
| | kg* | N° |
| 1-armig Single Arm | | |
| Edelstahl, pulverbeschichtet Stainless steel, powder coated | | |
| 1 x 28,5W LED | 14,9 | 9.107.9007.2851D |
| 2 x 28,5W LEDs | 15,2 | 9.107.9007.2852D |
| 3 x 28,5W LEDs | 15,5 | 9.107.9007.2853D |
| 2-armig Double Arm | | |
| Edelstahl, pulverbeschichtet Stainless steel, powder coated | | |
| 1 x 28,5W LED | 29,8 | 9.107.9007.1851D |
| 2 x 28,5W LEDs | 30,4 | 9.107.9007.1852D |
| 3 x 28,5W LEDs | 31,0 | 9.107.9007.1853D |
| Zubehör - Bitte gesondert bestellen Accessories - Please order separately | | |
| Eingrabstück Bolt-on roof | | |
| Stahl feuerverzinkt Hot-dip galvanised steel | | |
| Q 300 | 25,8 | 9.900.0019.08 |

| WL Kora V LED Wandleuchte, Abdeckung klar Wall Luminaire, clear glazing | | |
|---|------|-----------------|
| | kg | N° |
| Edelstahl, pulverbeschichtet Stainless steel, powder coated | | |
| 1 x 28,5W LED | 14,9 | 9.732.9007.2851 |
| 2 x 28,5W LEDs | 15,2 | 9.732.9007.2852 |
| 3 x 28,5W LEDs | 15,5 | 9.732.9007.2853 |

* ohne Mast
* without column

Ausführung in Schutzklasse II: Mehrpreis pro Leuchtenkopf
In protection class II: surcharge per luminaire head

