



Kristin P I

Kristin P II

Besonders vandalismusresistenter Poller zur Beleuchtung von Zufahrten, Terrassen, Gartenanlagen und Wegen, ebenso zur Orientierungsbeleuchtung und als Hinweis auf Gefahrenpunkte. Lichtaustritt vierseitig

- Zylinder aus klarem, schlagfestem Polycarbonat, UV-stabilisiert. PMMA Resist auf Anfrage lieferbar
- Kristin P I: Mit Spiegellamellen aus hochwertigem, geglänzten und eloxierten Reinstaluminium zur Lichtlenkung und Blendungsbegrenzung
- Kristin P II: Inklusive Kopfspiegel aus hochwertigem, geglänzten und eloxierten Reinstaluminium zur Lichtlenkung
- Langer, stabiler Leuchtenkörper aus einem Stück und eingeschobenes Standrohr aus feuerverzinktem Stahl
- Leuchtenkörper und Standrohr pulverbeschichtet in jeder gewünschten RAL- oder DB- Farbe ohne Aufpreis
- Alle elektrischen Bauteile auf einem Elektrobloc zusammengefasst
- Zur Wartung und zum Lampenwechsel Leuchtenkörper komplett abnehmbar
- Standrohr mit Öffnung und inklusive Kabelübergangskasten für 2 Kabel 5 x 16 mm² bzw. 3 Kabel 5 x 10 mm²

Very robust anti vandal bollard designed to illuminate gardens and landscaped areas for personal safety and visual amenity or to demarcate danger points. Glazing: four windows

- Luminaire glazing made of UV-stabilised impact resistant clear polycarbonate. PMMA Resist available on request
- Kristin P I: With louvre system made of highest grade aluminium, polished and anodised in order to direct the light and to protect against glare in order to direct the light
- Kristin P II: With cone optic made of highest grade aluminium, polished and anodised
- Long, robust luminaire body made of one piece and integrated tube made of hot dip galvanised steel
- Luminaire body and tube available powder coated in any RAL or DB colour as required
- One gear tray includes all electrical components
- For maintaining and lamp change luminaire body completely detachable
- Tube with opening and junction box for 2 cables 5 x 16 mm²

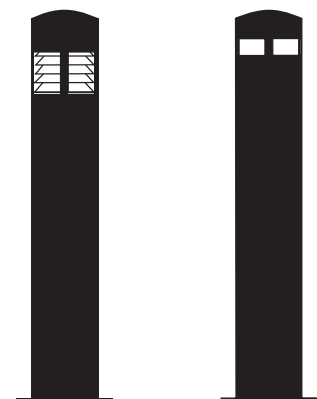
Borne lumineuse anti vandale décorative très robuste. Balise de jalonnement à usage domestique approprié à l'éclairage de chemins d'accès, terrasses et jardins ainsi qu'à l'éclairage d'orientation et de signalisation de points de dangers. Emission lumineuse: 4 côtés

- Cylindre en polycarbonate clair ou opale résistant aux chocs et stabilisé aux U.V. livrable sur demande en PMMA RESIST
- Kristin P I: Optique réflecteur à lamelles en aluminium pur éloxé et brillanté, orientant la lumière et limitant l'éblouissement
- Kristin P II: Optique réflecteur à miroir conique en aluminium pur éloxé et brillanté, orientant la lumière
- Corps de luminaire rallongé d'une seule pièce très stable avec tube de renfort en acier galvanisé
- Toute teinte RAL ou DB au choix sans supplément
- Parties électriques assemblées en un seul bloc
- Corps de luminaire démontable pour maintenance et changement de lampe aisés
- Tube avec porte de visite et boîtier de raccordement pour 2 câbles 5x16 mm² ou 3x10mm²

Spannung: 230V 50Hz
 Schutzart: IP 65
 Schutzklasse: I bzw. II
 Hergestellt nach DIN VDE 0711
 Die Leuchten sind generell kompensiert.

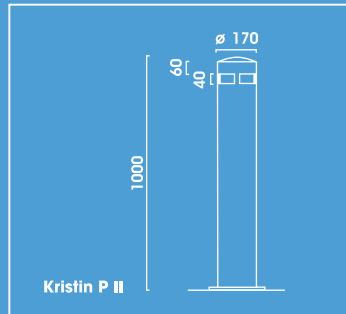
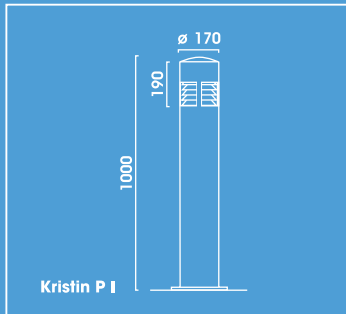
Voltage: 230V 50Hz
 Other voltages on request
 Protection degree: IP 65
 Protection class: I or II
 Designed to DIN VDE 0711
 Luminaires generally compensated



Tension: 230V 50Hz
 Indice de protection: IP 65
 Classe de protection: I ou II
 Fabriqué selon norme DIN VDE 0711
 Luminaire compensé



KRISTIN P I

KRISTIN P II



Kristin P I	Pollerleuchte , Abdeckung klar mit Lamelle, Höhe 1 m Bollard , clear glazing with louvre, Height 1 m Borne Lumineuse , vasque clair et lamelles, Hauteur 1 m		
	kg		N°
1x HCI-T.35W	27,0	G12	9.819.1012.05
Kristin P II	Pollerleuchte , Abdeckung klar mit Kopfspiegel, Höhe 1 m Bollard , clear glazing with cone optic, Height 1 m Borne Lumineuse , vasque clair et cône, Hauteur 1 m		
1x HCI-T.35W	28,0	G12	9.819.1012.15
Zubehör - Bitte gesondert bestellen Accessories - Please order separately Accessoires - A commander séparément			
Eingrabsstück <i>Bolt-on root</i> <i>Pièce d'enfoncement</i> Stahl, feuerverzinkt <i>Hot dip galvanised steel</i> <i>Acier galvanisé</i> G 240 7,1 9.900.0012.00			
Zierring <i>Accessory ring</i> <i>Anneau décoratif</i> Edelstahl, pulverbeschichtet <i>Stainless steel, powder coated</i> <i>Acier inoxydable, laqué</i> Z 248 0,37 9.900.0008.70			

Ausführung in Schutzklasse II: Mehrpreis pro Leuchtenkopf
In protection class II: surcharge per luminaire head
Pour execution classe II: PUS-VALUE UNITAIRE HT

