



Lennart V

Ein- oder zweiarmlige Mastleuchte im reduzierten, zeitgemäßen Design mit intensiver Leuchtkraft zur Ausleuchtung von Straßen, Fußwegen und Plätzen

- Klare, schlagfeste Polycarbonatabdeckung, UV- stabilisiert
- Sehr gute lichttechnische Eigenschaften durch ein computeroptimiertes Reflektorsystem für DULUX-Lampen
- Mast mit Masttür zur Aufnahme eines Kabelübergangskastens, Ausleger und Leuchtenkörper aus Edelstahl, pulverbeschichtet in RAL- oder DB-Farbe nach Kundenwunsch oder aus Edelstahl, geschliffen und passiviert
- Quadratischer Mast und Ausleger sowie elektrisches Versorgungsstück gehören zum Lieferumfang
- Zum Lampenwechsel Leuchtengehäuse abklappbar
- Anschluss mit Hilfe einer Steckkupplung
- Drei Varianten zur Bodenverankerung: Erdstück am Mast (1), Flanschplatte (2) oder Flanschplatte zur Überpflasterung (3)

One or double bracket pole luminaire in a clean contemporary look to illuminate roads, streets, squares or residential areas

- Luminaire glazing made of UV-stabilised impact resistant clear polycarbonate
- Computer-optimised reflector system for DULUX lamps ensures excellent illumination
- Column with door at the base for junction box, bracket and luminaire body made of stainless steel and available either powder coated in any RAL- or DB- colour as required or brushed and passivated
- Including special square column, bracket(s) and gear tray
- Housing folds out for lamp change
- Simple wiring via a mains connection within the base of the luminaire
- Three mounting configurations: root (1), flange plate (2) or flange plate in order to pave over (3)

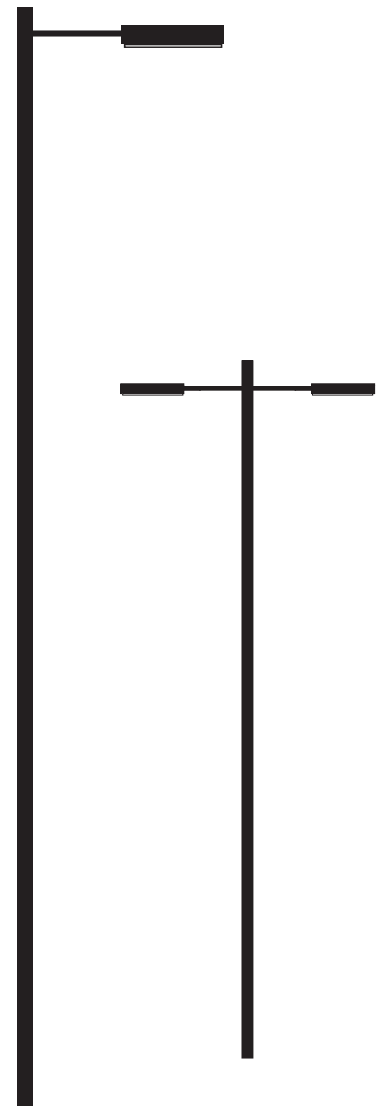
Mât d'éclairage moderne à 1 ou 2 consoles pour l'éclairage public de rues, chemins piétonniers et places

- Fermeture en polycarbonate clair, résistant aux chocs et stabilisé aux U.V.
- Excellentes propriétés photométriques par système de réflecteur optimisé par ordinateur pour lampes DULUX
- Mât avec porte de visite pour logement boîtier de raccordement, Armature luminaire et console support en acier inoxydable thermolaqué toute teinte RAL ou DB au choix du client ou en acier inoxydable poli et vernissé
- Livré complet avec mât carré, bras support et bloc électrique
- Pour la maintenance, grille entièrement démontable à l'aide d'un outil
- Connexion électrique débrochable
- 3 variantes ancrages: pièce d'encastrement (1), semelle (2) ou semelle sous pavage (3)

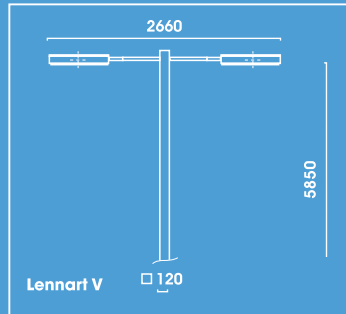
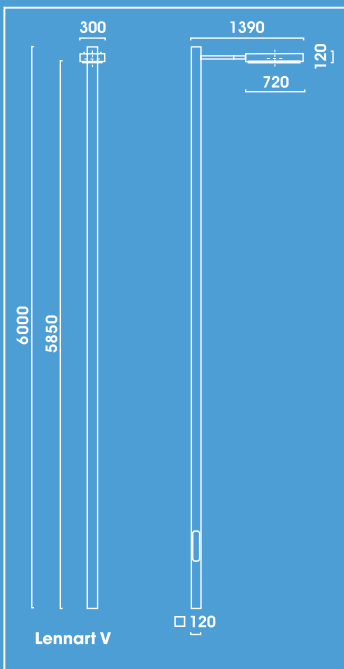
Spannung: 230V 50Hz
 Schutzart: IP 55
 Schutzklasse: I bzw. II
 Hergestellt nach DIN VDE 0711



Voltage: 230V 50Hz
 Other voltages on request
 Protection degree: IP 55
 Protection class: I or II
 Designed to DIN VDE 0711

Tension: 230V 50Hz
 Indice de protection: IP 55
 Classe de protection: I ou II
 Fabriqué selon norme DIN VDE 0711

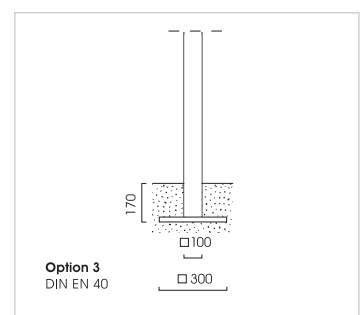
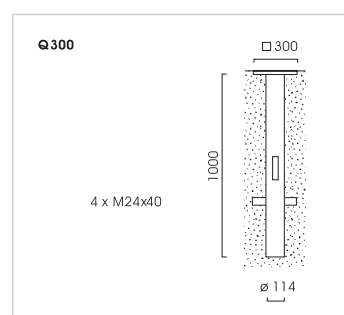
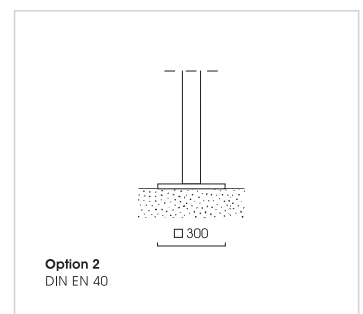
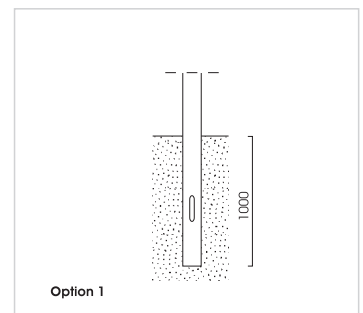


LENNART V



Lennart V	Inklusive Mast, freie Länge 6,00 m, Abdeckung klar Including Column, Free length 6.00 m, clear glazing Inclus Mât, Hauteur 6.00 m, vasque clair		
	kg*		N°
1-armig 5,85 m Single Arm 5.85 m Console Simple 5.85 m			
Edelstahl, pulverbeschichtet Stainless steel, powder coated Acier inoxydable, laqué			
2 x Dulux L 55W	10,8	2G11	9.108.5417.05F
Edelstahl, geschliffen und passiviert Stainless steel, brushed and passivated Acier inoxydable, poli et vernissé			
2 x Dulux L 55W	10,8	2G11	9.108.5417.35F
2-armig 5,85/5,85 m Double Arm 5.85/5.85 m Console Double 5.85/5.85 m			
Edelstahl, pulverbeschichtet Stainless steel, powder coated Acier inoxydable, laqué			
4 x Dulux L 55W	20,0	2G11	9.108.5417.25F
Edelstahl, geschliffen und passiviert Stainless steel, brushed and passivated Acier inoxydable, poli et vernissé			
4 x Dulux L 55W	20,0	2G11	9.108.5417.45F

Zubehör - Bitte gesondert bestellen Accessories - Please order separately Accessoires - A commander séparément		
Eingrabstück Bolt-on roof Piece d'enfoncement		
Stahl, feuerverzinkt Hot dip galvanised steel Acier galvanisé		
Q 300	25,8	9.900.0019.00



* ohne Mast
* without column
* sans mât

Halbnachtschaltung: Mehrpreis pro Leuchtenkopf
Power reduction: surcharge per luminaire head
Demi nuit connexion: PUS-VALUE UNITAIRE HT

Ausführung in Schutzklasse II: Mehrpreis pro Leuchtenkopf
In protection class II: surcharge per luminaire head
Pour execution classe II: PUS-VALUE UNITAIRE HT