



Leo II LED symm.

Leo II LED asymm.

Dekorative Straßenleuchte, geeignet für die normgerechte Beleuchtung von Wohngebietsstraßen. Lichtpunkthöhe ca. 3,80m

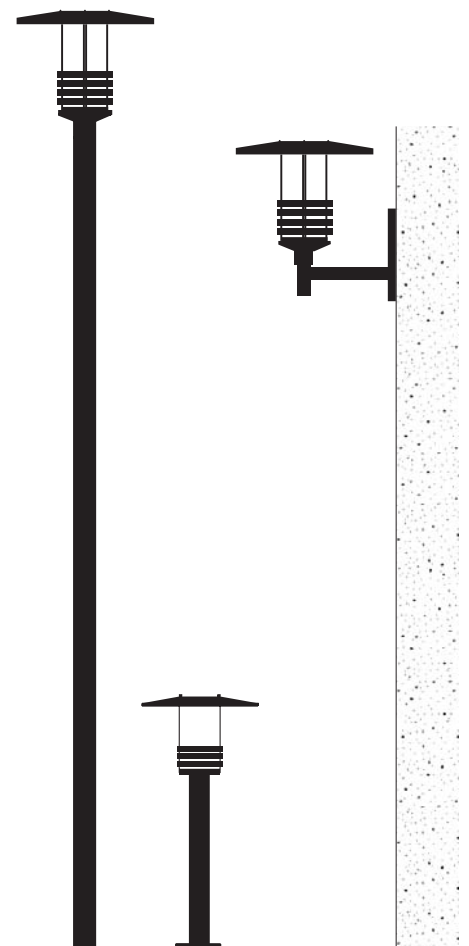
- Inklusive 7 speziell angeordnete Hochleistungs LEDs, 37W gesamt, 1232 lm
- Exzellentes Wärmemanagement durch eine massive Aluminiumplatte zur Wärmeableitung garantiert die hohe Lebensdauer der LEDs
- Geringe Wartungskosten durch die hohe Lebensdauer der LEDs von mindestens 50.000 Stunden
- Licht indirekt strahlend und blendungsfrei
- Symmetrische oder asymmetrische Lichtverteilung lieferbar
- Reflektor aus schlagfestem Plexiglass RESIST und Kopfspiegel, mit weißer Spezialbeschichtung zur hohen Reflexion des Lichtes
- Zylinder aus klarem, schlagfestem Polycarbonat, UV-stabilisiert. Auf Anfrage auch PMMA Resist lieferbar
- Inklusive durchgängigem Sondermast ø102mm aus feuerverzinktem Stahl, mit 2 Masttüren für Kabelübergangskasten sowie Vorschaltgerät und Treiber, Mast freie Länge 3,50m
- Leuchte und Mast in jeder gewünschten RAL- oder DB-Farbe

Decorative luminaire for lighting residential areas in compliance with lighting standards. Mounting height 3.80m

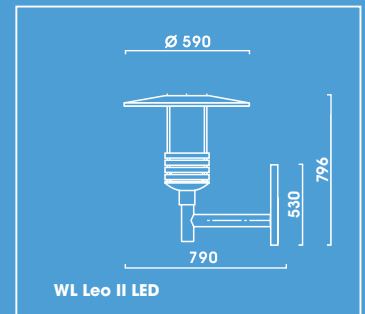
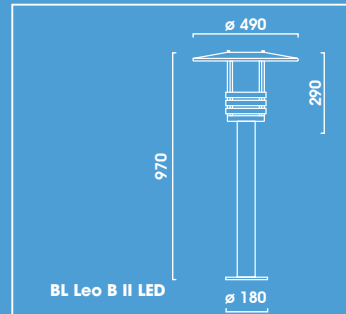
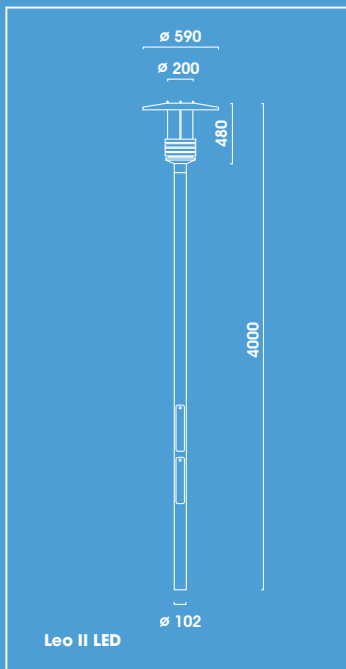
- Including 7 arranged LEDs, 37W in total, 1232lm
- Excellent thermal management ensures long LED life due to solid aluminium board in order to dissipate the heat. Minimal maintenance costs due to the long LED life of 50,000 hours
- Indirect light, non-glaring
- Symmetrical or asymmetrical light distribution available
- Reflector made of impact resistant Plexiglas. RESIST Head mirror in aluminium with special white paint for excellent reflection
- Glazing, made of UV-stabilised impact resistant clear polycarbonate, on request PMMA RESIST available
- Simple connection with adapter jack
- Base made of corrosion resistant die cast aluminium
- Including special straight column ø 102mm made of hot dip galvanised steel, with 2 doors for cable joint box and for ballast and driver, column free length 3.50m
- Luminaire and column available in any RAL or DB colour that is required

Spannung: 230V 50Hz
 Schutzart: IP 65
 Schutzklasse: I

Voltage: 230V 50Hz
 Other voltages on request
 Protection degree: IP 65
 Protection class: I

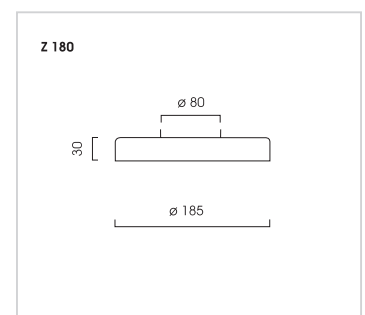
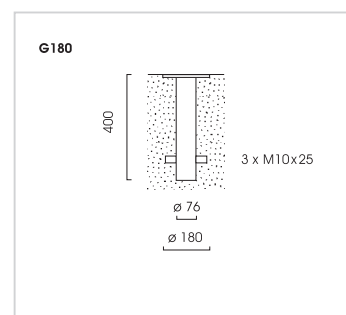
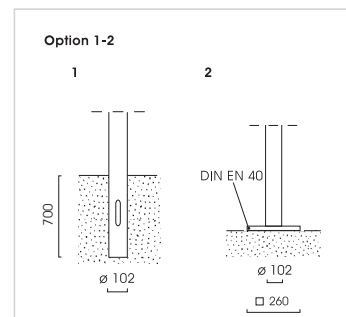


LEO II LED



Leo II LED	Inklusive Mast / Freie Länge 3,50m, Abdeckung klar Including Column / Free length 3.50m, clear glazing		
	kg*	N°	
Symmetrische Lichtverteilung Symmetrical light distribution			
1-armig Single Arm			
1 x 37 W LED/4500K	8,0	4.891.9008.721	
2-armig Double Arm			
2 x 37 W LED/4500K	23,0	4.891.9008.7215	
Asymmetrische Lichtverteilung Asymmetrical light distribution			
1-armig Single Arm			
1 x 37 W LED/4500K	8,0	4.891.9008.722	
2-armig Double Arm			
2 x 37 W LED/4500K	8,0	4.891.9008.7225	
WL Leo II LED Wandleuchte, Abdeckung klar Wall Luminaire, clear glazing			
Symmetrische Lichtverteilung Symmetrical light distribution			
1 x 37 W LED/4500K	15,0	4.841.9008.721	

BL Leo B II LED	Beleuchte, Abdeckung klar Bollard, clear glazing		
	kg	N°	
Symmetrische Lichtverteilung Symmetrical light distribution			
1 x 19 W LED/4500K		4.880.9019.05	
Zubehör - Bitte gesondert bestellen Accessories - Please order separately			
Eingrabstück Bolt-on roof Stahl, feuerverzinkt Hot dip galvanised steel			
G 180	3,3	9.900.0011.00	
Zierring Accessory ring Edelstahl, pulverbeschichtet Stainless steel, powder coated			
Z 180	0,26	9.900.0010.25	



* ohne Mast
* without column