



Leo I

Leo II

Elegante, indirekt strahlende Mastaufsatzleuchte. Empfohlene Lichtpunkthöhen für Leo I und Leo II 3,50 m bis 5,00 m. Für Beleuchtungsaufgaben mit mittlerem Lichtbedarf konzipiert

- Zylinder aus klarem, schlagfestem Polycarbonat, UV-stabilisiert. Auf Anfrage auch PMMA Resist lieferbar
- Reflektor mit weißer Spezialbeschichtung an der Unterseite zur hohen Reflexion des Lichtes. Reflektor Leo I  $\varnothing$  600 mm und Abdeckkappe aus Aluminium. Reflektor Leo II  $\varnothing$  590 mm, aus schlagfestem Plexiglas RESIST
- Inklusive Kopfspiegel aus Aluminium und Zierringe aus Edelstahl
- Geräteträger aus korrosionsbeständigem Aluminiumguss
- Alle elektrischen Bauteile auf einem Elektrobloc zusammengefasst
- Anschluss mit Hilfe einer Steckkupplung
- Leuchtenkopf pulverbeschichtet in jeder gewünschten RAL- oder DB-Farbe ohne Aufpreis lieferbar
- Sondermaste (siehe S. 428 ff), bitte gesondert bestellen:
  - Leo I: für Mastzopf  $\varnothing$  60 mm
  - Leo II: für Mastzopf  $\varnothing$  76 mm

Elegant, indirect luminaire for exclusive illumination. Recommended mounting height for Leo I and Leo II from 3.50 m to 5.00 m. For medium lighting requirements

- Glazing made of UV-stabilised impact resistant clear polycarbonate. PMMA Resist available on request
- Canopy with a underside finish in a special reflective white paint for maximum light reflection. Reflector Leo I  $\varnothing$  600 mm and cap made of aluminium. Reflector Leo II  $\varnothing$  590 mm, made of impact resistant Plexiglas RESIST
- Including cone in aluminium and stainless steel decor rings
- Base made of corrosion-resistant cast aluminium
- One gear tray includes all electrical components
- Simple wiring via a mains connection within the base
- Luminaire head powder coated in the RAL or DB colour that is required
- Please order column separately (full range of columns see page 428 ff):
  - Leo I: Column with shaft  $\varnothing$  60 mm
  - Leo II: Column with shaft  $\varnothing$  76 mm

Élégant, indirect éclairage. Luminaire environnementale. Hauteur de feu préconisée pour Leo I et Leo II de 3.50 m à 5.00 m pour éclairages d'exigences moyennes

- Cylindre clair en polycarbonate résistant aux chocs et stabilisé aux U.V. PMMA Resist livrable sur demande
- Très bonne distribution lumineuse uniforme pour un éblouissement limité
- Avec Anneaux décoratifs en acier inoxydable et cône en aluminium
- Réflecteur laqué intérieurement blanc spécial pour une réflexion élevée de la lumière. Réflecteur Leo I  $\varnothing$  600 mm et capot en aluminium. Réflecteur Leo II  $\varnothing$  590 mm, résistant aux chocs en Plexiglas RESIST
- Support appareillage en fonte d'aluminium laqué
- Toutes les parties électriques assemblées en un seul bloc
- Branchement par connecteur débrochable
- Livrable dans toute teinte RAL ou DB au choix sans supplément
- Mât spécial (page 428 ff) à commander séparément:
  - Leo I:  $\varnothing$  60 mm
  - Leo II:  $\varnothing$  76 mm

Spannung: 230V 50Hz  
 Schutzart: IP 55  
 Schutzklasse: I bzw. II  
 Hergestellt nach DIN VDE 0711  
 Die Leuchten sind generell kompensiert.

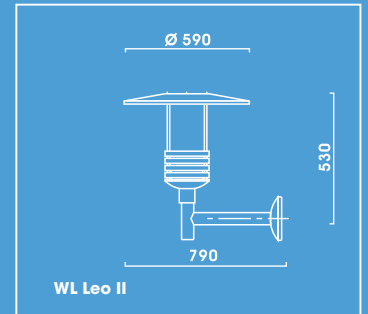
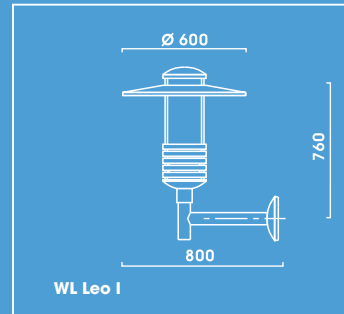
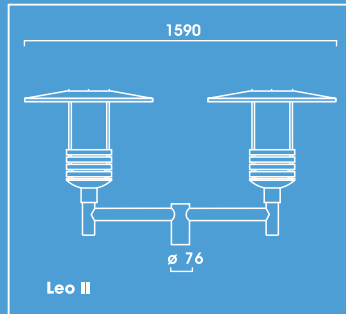
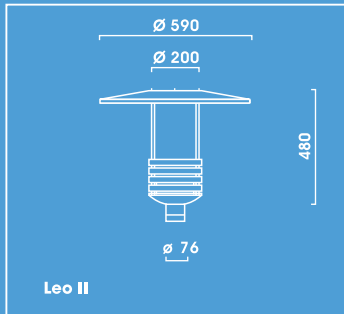
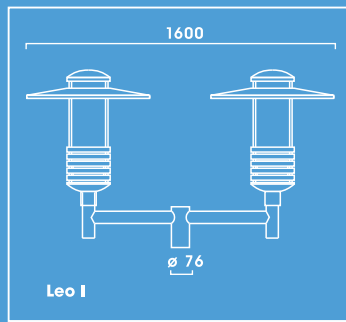
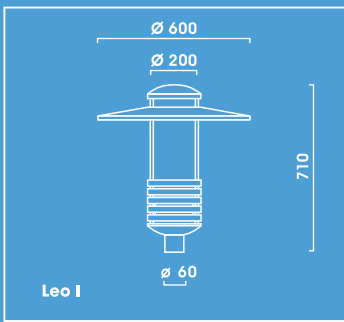
Voltage: 230V 50Hz  
 Other voltages on request  
 Protection degree: IP 55  
 Protection class: I or II  
 Designed to DIN VDE 0711  
 Luminaires generally compensated

Tension: 230V 50Hz  
 Indice de protection: IP 55  
 Classe de protection: I ou II  
 Fabriqué selon norme DIN VDE 0711  
 Luminaire compensé



# LEO I

# LEO II



<b>Leo I</b>		<b>Mastaufsatzleuchte, Abdeckung klar, Reflektor Ø 600mm</b>	
<i>Post Top Luminaire, clear glazing, Canopy Ø 600 mm</i>			
<i>Luminaire En Top, vasque clair, Réflecteur Ø 600 mm</i>			
	kg		N°
<b>1-armig Single Arm Console Simple</b>			
1x HCl-T 35W	8,5	G12	4.891.1012.001
1x HCl-T 70W	8,5	G12	4.891.1032.001
1x HCl-T 150W	8,7	G12	4.891.1072.001
<b>2-armig Double Arm Console Double</b>			
2x HCl-T 35W	21,6	G12	4.891.1012.002
2x HCl-T 70W	21,6	G12	4.891.1032.002
2x HCl-T 150W	22,0	G12	4.891.1072.002
<b>WL Leo I</b>		<b>Wandleuchte, Abdeckung klar, Reflektor Ø 600 mm</b>	
<i>Wall Luminaire, clear glazing, Canopy Ø 600 mm</i>			
<i>Luminaire Mural, vasque clair, Réflecteur Ø 600 mm</i>			
1x HCl-T 35W	11,7	G12	4.841.1012.001
1x HCl-T 70W	11,7	G12	4.841.1032.001
1x HCl-T 150W	11,9	G12	4.841.1072.001

<b>Leo II</b>		<b>Mastaufsatzleuchte, Abdeckung klar, Reflektor Ø 590mm</b>	
<i>Post Top Luminaire, clear glazing, Canopy Ø 590 mm</i>			
<i>Luminaire En Top, vasque clair, Réflecteur Ø 590 mm</i>			
	kg		N°
<b>1-armig Single Arm Console Simple</b>			
1x HCl-T 35W	7,3	G12	4.891.1012.721
1x HCl-T 70W	7,3	G12	4.891.1032.721
<b>2-armig Double Arm Console Double</b>			
2x HCl-T 35W	19,2	G12	4.891.1012.722
2x HCl-T 70W	19,2	G12	4.891.1032.722
<b>WL Leo II</b>		<b>Wandleuchte, Abdeckung klar, Reflektor Ø 590 mm</b>	
<i>Wall Luminaire, clear glazing, Canopy Ø 590 mm</i>			
<i>Luminaire Mural, vasque clair, Réflecteur Ø 590 mm</i>			
1x HCl-T 35W	10,5	G12	4.841.1012.721
1x HCl-T 70W	10,5	G12	4.841.1032.721

Alle Mastaufsatzleuchten Leo I auch für Mastzopf Ø 76 mm lieferbar.  
Bitte bei Bestellung die Endnummer .007 angeben.  
Alle Mastaufsatzleuchten Leo II auch für Mastzopf Ø 60 mm lieferbar.  
Bitte bei Bestellung die Endnummer .726 angeben.

All luminaires Leo I are also available for top entry Ø 76 mm.  
Please state .007 at the end when ordering.  
All luminaires Leo II are also available for top entry Ø 60 mm.  
Please state .726 at the end when ordering.  
Tous les luminaires en top Leo I peuvent être livrés également pour mât Ø 76, référence de commande .007 pour les derniers chiffres.  
Tous les luminaires en top Leo II peuvent être livrés également pour mât Ø 60, référence de commande .726 pour les derniers chiffres.

Ausführung in Schutzklasse II: Mehrpreis pro Leuchtenkopf  
In protection class II: surcharge per luminaire head  
Pour execution classe II: PUS-VALUE UNITAIRE HT

Andere Leuchtmittel und weitere Bestückungen auf Anfrage  
Other lamp wattages and types on request  
D'autres lampe et ultérieur produit sur demande