



Lisa I

Empfohlene Lichtkathöhen 3,00 m bis 4,50 m. Für Beleuchtungsaufgaben mit mittlerem Lichtbedarf konzipiert

- Abdeckung aus schlagfestem Polycarbonat, UV-stabilisiert, Eisdekor
- Leuchtendach aus durchgefärbtem, schlagfestem, Polycarbonat, UV-stabilisiert
- Reflektor aus hochwertigem, geglänztem und eloxiertem Reinstaluminium zur Lichtlenkung und Blendungsbegrenzung
- Lisa I LED:
 - Inklusive 1 LED-Modul mit 28 W, 1800 lm, 3000 K Warmweiß
 - Geringe Wartungskosten durch die hohe Lebensdauer der LEDs von mindestens 50.000 Stunden
 - Exzellentes Wärmemanagement durch massive Aluminiumplatte zur Wärmeableitung gewährleistet die hohe Lebensdauer der LEDs
- Geräteträger aus korrosionsbeständigem Aluminiumguss
- Alle elektrischen Bauteile auf einem Elektrobloc
- Leuchtenkopf standardmäßig nur in RAL 9005 - tiefschwarz (.081) oder RAL 7032- kieselgrau (.082). Andere Farben gegen Mehrpreis
- Sondermaste Mastzopf ø 76 mm (siehe S. 428 ff), bitte gesondert bestellen

Recommended mounting height from 3.00 m to 4.50 m. For medium lighting requirements

- Glazing made of UV-stabilised impact resistant ice decor polycarbonate
- Canopy made of UV-stabilised impact resistant deeply dyed polycarbonate
- Special reflector system made of highest grade aluminium, polished and anodised in order to direct the light and to protect against glare
- Lisa I LED:
 - Including 1 LED module with 28 W, 1800 lm, 3000 K warm white
 - Minimal maintenance costs due to the long LED life of 50,000 hours
 - Excellent thermal management ensures long LED life by specially developed massive aluminium board
- Base made of corrosion-resistant cast aluminium
- One gear tray includes all electrical components
- Luminaire available in RAL 9005 (.081) or RAL 7032 (.082). Other colours at additional charge
- Please order column with shaft ø 76 mm separately (full range of columns see page 428 ff)

Hauteur de feu préconisée de 3 m à 4.50 m pour éclairages d'exigences moyennes

- Fermeture en polycarbonate résistant aux chocs et stabilisé aux U.V. decor sur glace
- Réflecteur en polycarbonate résistant aux chocs stabilisé aux U.V.
- Réflecteur spécial en aluminium pur éloxé et brillant, orientant la lumière et limitant l'éblouissement
- Lisa I LED:
 - 1 module de LED comprenant 28 W, 1800 lm, 3000 K
 - Maintenance réduite par utilisation de LEDs à longue durée de vie supérieure à 50000 Heures
 - Excellente diffusion de la chaleur par radiateur spécialement développé garantissant la durée de vie des LEDs
- Support appareillage en aluminium laqué
- Toutes les parties électriques assemblées en un seul bloc
- Branchement par connecteur débrochable
- Luminaire laqué teinte RAL 9005 (081) ou RAL 7032 (.082). D'autres teintes avec supplément
- Mât spécial ø 76 mm (page 428 ff) à commander séparément

Spannung: 230V 50Hz
 Schutzart: IP 65
 Schutzklasse: I bzw. II
 Hergestellt nach DIN VDE 0711
 Die Leuchten sind generell kompensiert.

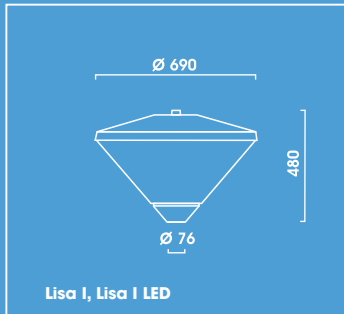
Voltage: 230V 50Hz
 Other voltages on request
 Protection degree: IP 65
 Protection class: I or II
 Designed to DIN VDE 0711
 Luminaires generally compensated

Tension: 230V 50Hz
 Indice de protection: IP 65
 Classe de protection: I ou II
 Fabriqué selon norme DIN VDE 0711
 Luminaire compensé



LISA I

LISA I LED



Lisa I, Lisa I LED

Lisa I RAL 9005 Mastaufsatzleuchte, Abdeckung Eisdekor			
Lisa I RAL 7032 Post Top Luminaire, ice Decor glazing			
Luminaire En Top, vasque decor sur glace			
	kg		N°
1 x HCI-E/P 70W	9,6	E27	5.913.1032.08(1/2)
1 x HCI-E/P 100W	10,1	E40	5.913.1052.08(1/2)
1 x NAV – E 70W	9,6	E27	5.913.2032.08(1/2)
1 x NAV – E 50/70W	9,7	E27	5.913.2152.08(1/2)
1 x NAV – E 100W	10,1	E40	5.913.2052.08(1/2)
1 x DULUX L 18 W-SP	8,4	2G11	5.913.5307.08(1/2)
2 x DULUX L 18 W-SP*	8,4	2G11	5.913.5317.08(1/2)
1 x DULUX L 24 W-SP	8,4	2G11	5.913.5557.08(1/2)
2 x DULUX L 24W-SP*	8,4	2G11	5.913.5567.08(1/2)
1 x Dulux EL 23 W	8,1	E27	5.913.8780.08(1/2)

Lisa I RAL Mastaufsatzleuchte, Abdeckung Eisdekor			
Post Top Luminaire, ice Decor glazing			
Luminaire En Top, vasque decor sur glace			
	kg		N°
1 x HCI-E/P 70W	9,6	E27	5.913.1032.084R
1 x HCI-E/P 100W	10,1	E40	5.913.1052.084R
1 x NAV – E 70W	9,6	E27	5.913.2032.084R
1 x NAV – E 50/70W	9,7	E27	5.913.2152.084R
1 x NAV – E 100W	10,1	E40	5.913.2052.084R
1 x DULUX L 18 W-SP	8,4	2G11	5.913.5307.084R
2 x DULUX L 18 W-SP*	8,4	2G11	5.913.5317.084R
1 x DULUX L 24 W-SP	8,4	2G11	5.913.5557.084R
2 x DULUX L 24W-SP*	8,4	2G11	5.913.5567.084R
1 x Dulux EL 23 W	8,1	E27	5.913.8780.084R

Lisa I DB Mastaufsatzleuchte, Abdeckung Eisdekor			
Post Top Luminaire, ice Decor glazing			
Luminaire En Top, vasque decor sur glace			
	kg		N°
1 x HCI-E/P 70W	9,6	E27	5.913.1032.084D
1 x HCI-E/P 100W	10,1	E40	5.913.1052.084D
1 x NAV – E 70W	9,6	E27	5.913.2032.084D
1 x NAV – E 50/70W	9,7	E27	5.913.2152.084D
1 x NAV – E 100W	10,1	E40	5.913.2052.084D
1 x DULUX L 18 W-SP	8,4	2G11	5.913.5307.084D
2 x DULUX L 18 W-SP*	8,4	2G11	5.913.5317.084D
1 x DULUX L 24 W-SP	8,4	2G11	5.913.5557.084D
2 x DULUX L 24W-SP*	8,4	2G11	5.913.5567.084D
1 x Dulux EL 23 W	8,1	E27	5.913.8780.084D

Lisa I LED RAL Mastaufsatzleuchte, Abdeckung Eisdekor			
Post Top Luminaire, ice Decor glazing			
Luminaire En Top, vasque decor sur glace			
	kg		N°
1 x 28 W LED Modul	10,8		5.913.9008.084R

Lisa I LED DB Mastaufsatzleuchte, Abdeckung Eisdekor			
Post Top Luminaire, ice Decor glazing			
Luminaire En Top, vasque decor sur glace			
	kg		N°
1 x 28 W LED Modul	10,8		5.913.9008.084D

Alle Mastaufsatzleuchten Lisa I und Lisa I LED auch für Mast \varnothing 60 mm lieferbar, bei Bestellung die Endnummer .06 angeben.

All luminaires Lisa I and Lisa I LED are also available for top entry \varnothing 60 mm. Please state .06 at the end when ordering.

Tous les luminaires en top Lisa I et Lisa I LED peuvent être livrés également pour mât \varnothing 60 mm, référence de commande .06 pour les deux derniers chiffres.

* Halbnachtschaltung: Mehrpreis pro Leuchtenkopf

* Power reduction: surcharge per luminaire head

* Demi nuit connexion: PUS-VALUE UNITAIRE HT

Ausführung in Schutzklasse II: Mehrpreis pro Leuchtenkopf

In protection class II: surcharge per luminaire head

Pour execution classe II: PUS-VALUE UNITAIRE HT