

Spannung: 230V 50Hz
 Schutzart: IP 65
 Schutzklasse: I bzw. II

Voltage: 230V 50Hz
 Other voltages on request
 Protection degree: IP 65
 Protection class: I or II

Elegante Lichtstele für den städtischen Raum zur Ausleuchtung oder Betonung von Boulevards, Straßen, Brücken, Parkanlagen, Plätzen oder Eingängen

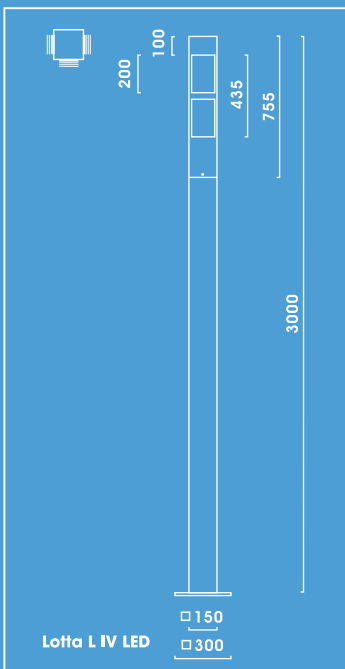
- Inklusive 2 LED Module, 15W oder 28W
- Geringe Wartungskosten durch die hohe Lebensdauer der Module von mindestens 50.000 Stunden gewährleistet durch das exzellente Wärmemanagement einer massiven Aluminiumplatte
- Inklusive speziell entwickeltem, computeroptimierten Reflektor für Fortimo LED Module, für energieeffiziente Lichtlösungen
- Lichtaustritt nach 3 Seiten mit je zwei Fenstern
- Opaler, schlagfester Polycarbonatquader, UV-stabilisiert. Auf Anfrage PMMA Resist lieferbar
- Leuchtenkörper mit Masttür für einen Kabelübergangskasten und Geräteträger aus Edelstahl pulverbeschichtet, in jeder RAL- oder DB-Farbe oder aus Edelstahl geschliffen und passiviert
- 2 Varianten zur Bodenverankerung: mit Flanschplatte oder Erdstück am Mast
- Gesamthöhe 3000mm, 150mm x 150mm


Elegant Luminous Column for exclusive illumination in boulevards, squares, streets, bridges, entrances or in other urban areas

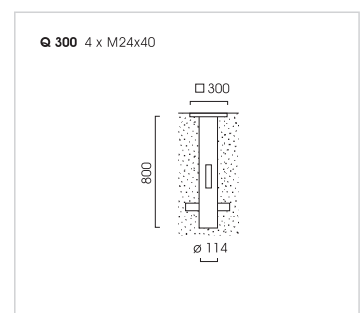
- Including 2 LED modules, 15W or 28W
- Reduced maintaining costs due to the long life time of the LEDs of 50,000 hours provided by an excellent thermal management due to a solid aluminium board in order to dissipate the heat
- Excellent lighting properties provided by a computer-optimised reflector especially designed for Fortimo LED modules, for energy-efficient lighting solutions
- Glazing: 6 windows on three sides.
- Luminaire glazing made of UV-stabilised impact resistant opal polycarbonate. PMMA Resist available on request
- Head and body with access door for junction box made of stainless steel, available either powder coated in any RAL or DB colour that is required or brushed and passivated
- 2 mounting configurations: With root or with flange plate
- Total height 3000mm; 150mm x 150mm



LOTTA L IV LED



Lotta IV LED Lichtstiele, Abdeckung opal <i>Luminous columns, opal glazing</i>		
	kg	N°
<i>Edelstahl, pulverbeschichtet</i> <i>Stainless steel, powder coated</i>		
2 x LED LLM 15 W/740	51,3	6.813.9215.10
2 x LED LLM 28 W/730	51,3	6.813.9028.10
<i>Edelstahl, geschliffen und passiviert</i> <i>Stainless steel, brushed and passivated</i>		
2 x LED LLM 15 W/740	51,3	6.813.9215.30
2 x LED LLM 28 W/730	51,3	6.813.9028.30
Zubehör - Bitte gesondert bestellen Accessories - Please order separately		
Eingrabstück Bolt-on roof <i>Stahl, feuerverzinkt Hot dip galvanised steel</i>		
Q 300	14,5	9.900.0018.00



Ausführung in Schutzklasse II: Mehrpreis pro Leuchtenkopf
In protection class II: surcharge per luminaire head