



Lotta P I LED

Spannung: 230V 50Hz
Schutzart: IP 65
Schutzklasse: I bzw. II

Voltage: 230V 50Hz
Other voltages on request
Protection degree: IP 65
Protection class: I or II

Elegante Pollerleuchte zur Beleuchtung von Eingängen, Straßen und Wegen im städtischen Bereich, in Siedlungen oder in Parkanlagen

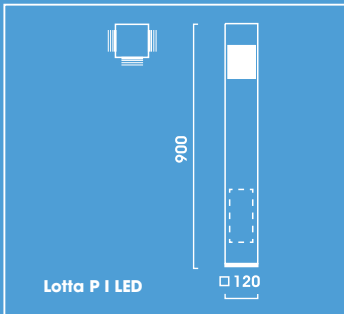
- Inklusive 1 LED Modul 17W
- Geringe Wartungskosten durch die hohe Lebensdauer der LEDs von mindestens 50.000 Stunden
- Exzellentes Wärmemanagement durch massive Aluminiumplatte zur Wärmeableitung gewährleistet die hohe Lebensdauer des Moduls
- Lichtaustritt ohne Ziergitter: nach 3 Seiten (Lichtaustritte an mehr bzw. weniger Seiten auf Anfrage möglich)
- Opaler, schlagfester Polycarbonatquader, UV-stabilisiert. Auf Anfrage PMMA Resist lieferbar
- Leuchtenkörper und Geräteträger aus Edelstahl in jeder gewünschten RAL- oder DB- Farbe pulverbeschichtet, ohne Aufpreis lieferbar bzw. geschliffen und passiviert
- Mit integriertem Kabelübergangskasten für 2 Kabel 5 x 2,5mm²
- Zum Lampenwechsel Gehäuse komplett abnehmbar, mit Werkzeug zu öffnen
- Gesamthöhe 900mm, 120mm x 120mm


Decorative bollard particularly designed to illuminate entrances, gardens, streets or lanes in landscaped areas for personal safety and visual amenity

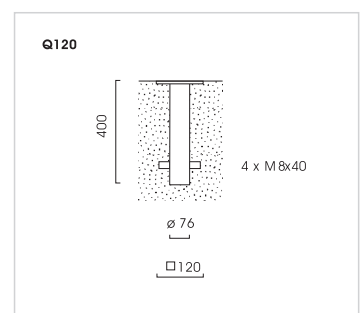
- Inklusive 1 LED Modul 17W
- Geringe Wartungskosten durch die hohe Lebensdauer der LEDs von mindestens 50.000 Stunden
- Exzellentes Wärmemanagement durch massive Aluminiumplatte zur Wärmeableitung gewährleistet die hohe Lebensdauer des Moduls
- Lichtaustritt ohne Ziergitter: nach 3 Seiten (Lichtaustritte an mehr bzw. weniger Seiten auf Anfrage möglich)
- Opaler, schlagfester Polycarbonatquader, UV-stabilisiert. Auf Anfrage PMMA Resist lieferbar
- Leuchtenkörper und Geräteträger aus Edelstahl in jeder gewünschten RAL- oder DB- Farbe pulverbeschichtet, ohne Aufpreis lieferbar bzw. geschliffen und passiviert
- Mit integriertem Kabelübergangskasten für 2 Kabel 5 x 2,5mm²
- Zum Lampenwechsel Gehäuse komplett abnehmbar, mit Werkzeug zu öffnen
- Gesamthöhe 900mm, 120mm x 120mm



LOTTA P I LED



Lotta P I		
<i>Pollerleuchte mit Kük, Abdeckung opal, 3-seitig</i>		
<i>Bollard including junction box, opal glazing, 3 windows</i>		
	kg	N°
<i>Edelstahl, pulverbeschichtet</i>		
<i>Stainless steel, powder coated</i>		
1 x LED Modul 17 W	10,7	6.810.9017.113
<i>Edelstahl, geschliffen und passiviert</i>		
<i>Stainless steel, brushed and passivated</i>		
1 x LED Modul 17 W	10,7	6.810.9017.313
Zubehör - Bitte gesondert bestellen		
Accessories - Please order separately		
Eingrabsstück Bolt-on root		
<i>Stahl, feuerverzinkt Hot dip galvanised steel</i>		
Q 120	2,8	9.900.0014.00



Ausführung in Schutzklasse II: Mehrpreis pro Leuchtenkopf
 In protection class II: surcharge per luminaire head
 Pour execution classe II: PUS-VALUE UNITAIRE HT