

Lotta IV/1 Lotta IV/2 Lotta IV/3

Elegante Lichtstèle für den städtischen Raum zur Ausleuchtung oder Betonung von Boulevards, Straßen, Brücken, Parkanlagen, Plätzen oder Eingängen

- Lichtaustritte ohne Gitter in verschiedenen Höhen, nach 4 Seiten (Lichtaustritt nach 1, 2 oder 3 Seiten auf Anfrage)
- Opaler, schlagfester Polycarbonatquader, UV-stabilisiert. Auf Anfrage PMMA Resist lieferbar
- Quadratischer Leuchtenkörper und Geräteträger in verschiedenen Höhen aus Edelstahl und pulverbeschichtet, in jeder gewünschten RAL- oder DB-Farbe ohne Aufpreis oder aus Edelstahl geschliffen und passiviert
- Lotta LY X: Beim Einsatz von Hochdrucklampen spezielle Lichtleittechnik, Standrohr mit Zusatztür
- Anschluss mit Hilfe einer Steckkupplung
- Zum Lampenwechsel Leuchtenkopf komplett abnehmbar, mit Werkzeug zu öffnen
- Standrohr mit Masttür zur Aufnahme eines Kabelübergangskastens
- Zwei Varianten zur Bodenverankerung: Flanschplatte (1) oder Erdstück am Mast (2)

Elegant Luminous Column for exclusive illumination in boulevards, squares, streets, bridges, entrances or in other urban areas

- 4 windows without grill, available in different lengths (1, 2 or 3 windows on request)
- Luminaire glazing made of UV-stabilised impact resistant opal polycarbonate. PMMA Resist available on request
- Square stainless steel luminaire body and support frame available in different heights and either powder coated in any RAL or DB colour as required or brushed and passivated
- Lotta LY X: Innovative use of light-conducting films for high-pressure lamps, tube with additional access door
- Simple wiring via a mains connection within the base of the luminaire
- For lamp change luminaire head completely detachable with tool
- Door at the base ready prepared for junction box
- Two mounting configurations: flange plate (1) or with root (2)

Stèle lumineuse pour marquer ou accentuer rues, ponts ou entrées de villes.

- Emission lumineuse des 4 côtés sans grille, dans diverses hauteurs (Emission lumineuse sur 1, 2 ou 3 côtés possibles sur demande)
- Parallélépipède rectangle en polycarbonate opale, résistant aux chocs, stabilisé aux U.V.. En PMMA RESIST sur demande
- Corps du luminaire section carrée et support appareillage en acier inoxydable livrable dans diverses hauteurs thermolaqué toute teinte RAL ou DB au choix sans supplément ou en acier inoxydable poli et vernissé
- Technique de réflexion lumineuse spécifique par utilisation de lampe haute pression, borne avec porte de visite
- Connexion électrique débrochable
- Corps du luminaire entièrement démontable, nécessite un outil pour l'accès à la lampe
- Porte de visite pour logement boîtier de raccordement
- 2 variantes d'ancrage: semelle d'ancrage(1) ou pièce d'encastrement (2)

Spannung: 230V 50Hz
Schutzart: IP 65
Schutzklasse: I bzw. II
Hergestellt nach DIN VDE 0711

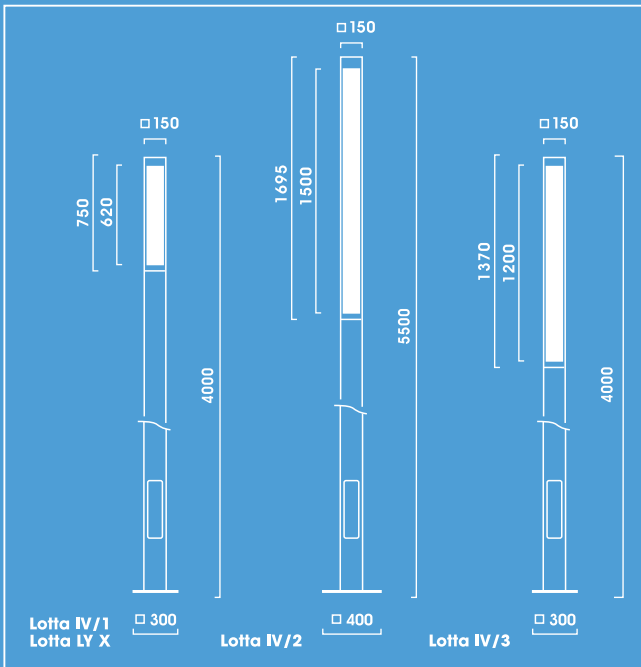
Voltage: 230V 50Hz
Other voltages on request
Protection degree: IP 65
Protection class: I or II
Designed to DIN VDE 0711

Tension: 230V 50Hz
Indice de protection: IP 65
Classe de protection: I ou II
Fabriqué selon norme DIN VDE 0711



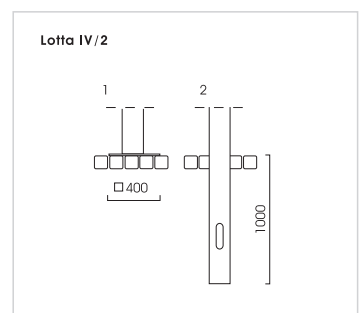
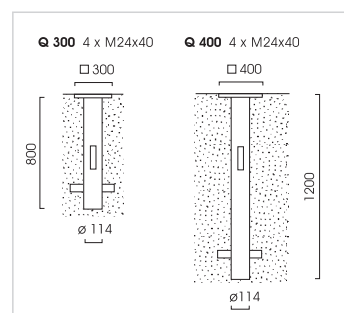
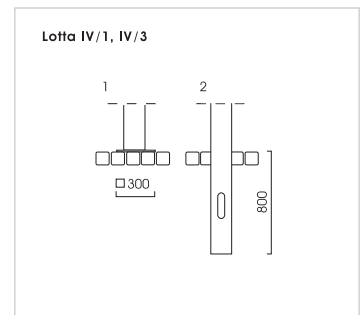
LOTTA IV/1-3

LOTTA LY X



Lotta IV/1, IV/2, IV/3 Lichtsteele, Abdeckung opal Lotta LY X Luminous columns, opal glazing Luminaire Stelle Lumineuse, vasque opale			
	kg		N°
Lotta IV/1 Höhe 4,00 m / Lichtaustritt 620 mm Height 4.00 m / Glazing 620 mm Hauteur 4.00 m / Emission lumineuse 620 mm			
Edelstahl, pulverbeschichtet Stainless steel, powder coated Acier inoxydable, laqué			
4 x DULUX L 24 W-SP	52,5	2G11	6.813.5587.00
Edelstahl, geschliffen und passiviert Stainless steel, brushed and passivated Acier inoxydable, poli et vernissé			
4 x DULUX L 24 W-SP	52,5	2G11	6.813.5587.30
Lotta LY X Höhe 4,00 m / Lichtaustritt 620 mm, Zusatzür Height 4.00 m / Glazing 620 mm, Additional Door Hauteur 4.00 m / Emmis. lumin. 620 mm, porte addition.			
Edelstahl, pulverbeschichtet Stainless steel, powder coated Acier inoxydable, laqué			
1 x HCI-T 70W	54,5	G12	6.813.1032.00
Edelstahl, geschliffen und passiviert Stainless steel, brushed and passivated Acier inoxydable, poli et vernissé			
1 x HCI-T 70W	54,5	G12	6.813.1032.30
Lotta IV/2 Höhe 5,50 m / Lichtaustritt 1500 mm Height 5.50 m / Glazing 1500 mm Hauteur 5.50 m / Emission lumineuse 1500mm			
Edelstahl, pulverbeschichtet Stainless steel, powder coated Acier inoxydable, laqué			
2 x LS 58 W	71,0	G13	6.813.4417.90
Edelstahl, geschliffen und passiviert Stainless steel, brushed and passivated Acier inoxydable, poli et vernissé			
2 x LS 58 W	71,0	G13	6.813.4417.93
Lotta IV/3 Höhe 4,00 m / Lichtaustritt 1200 mm Height 4.00 m / Glazing 1200 mm Hauteur 4.00 m / Emission lumineuse 1200mm			
Edelstahl, pulverbeschichtet Stainless steel, powder coated Acier inoxydable, laqué			
2 x LS 36 W	71,0	G13	6.813.4367.03
Edelstahl, geschliffen und passiviert Stainless steel, brushed and passivated Acier inoxydable, poli et vernissé			
2 x LS 36 W	71,0	G13	6.813.4367.33

Zubehör - Bitte gesondert bestellen Accessories - Please order separately Accessoires - A commander séparément			
Eingrabstück Bolt-on roof Piece d'enfoncement			
Stahl, feuerverzinkt Hot dip galvanised steel Acier galvanisé			
Lotta IV/1, IV/3: Q 300	14,5		9.900.0018.00
Lotta IV/2: Q 400	27,6		9.900.0020.00



Ausführung in Schutzklasse II: Mehrpreis pro Leuchtenkopf
In protection class II: surcharge per luminaire head
Pour execution classe II: PUS-VALUE UNITAIRE HT