



Lucas I

Mastleuchte zur ausgezeichneten Ausleuchtung von Straßen und Plätzen. Empfohlene Lichtpunkthöhe zwischen 4,00 m und 6,00 m für Beleuchtungsaufgaben mit mittlerem und hohem Lichtbedarf

- Leuchtenkörper aus hochwertigem Aluminiumdruckguss, mit weißer Spezialbeschichtung an der Innenseite zur hohen Reflexion des Lichtes
- Sehr gute lichttechnische Eigenschaften durch ein computeroptimiertes Reflektorsystem. Reflektor aus Reinstaluminium, gegläntzt und eloxiert
- Klare oder geperlte, schlagfeste Polycarbonatabdeckung, UV-stabilisiert. Auf Anfrage auch PMMA Resist lieferbar
- Anschlußfertig verdrahtet
- Anschluss mit Hilfe einer Steckverbindung
- Inklusive dekorativem Ausleger aus Edelstahl
- Leuchtenkopf und Ausleger pulverbeschichtet in jeder RAL- oder DB-Farbe
- Sondermaste Mastkopf  $\varnothing$  76 mm (siehe S. 428 ff) und Zierringe für Maste (siehe S. 433 ff) bitte gesondert bestellen

Post luminaire designed to illuminate squares or streets. Recommended mounting heights between 4.00 m and 6.00 m for medium and high lighting requirements

- Luminaire head made of premium die cast aluminium with a underside finish in a special reflective white paint for maximum light reflection
- Excellent street lighting properties provided by computer-optimised reflector system. Reflector made of highest grade aluminium, polished and anodised
- Luminaire glazing made of UV-stabilised impact resistant clear or clear frosted polycarbonate bowl. PMMA Resist available on request
- Wired ready for connection
- Simple wiring via a mains connection within the luminaire head
- Including decorative stainless steel bracket
- Luminaire head and bracket powder coated in any RAL or DB colour
- Please order column with shaft  $\varnothing$  76 mm (full range of columns see page 433 ff) and accessory rings for the columns (see page 428 ff) separately

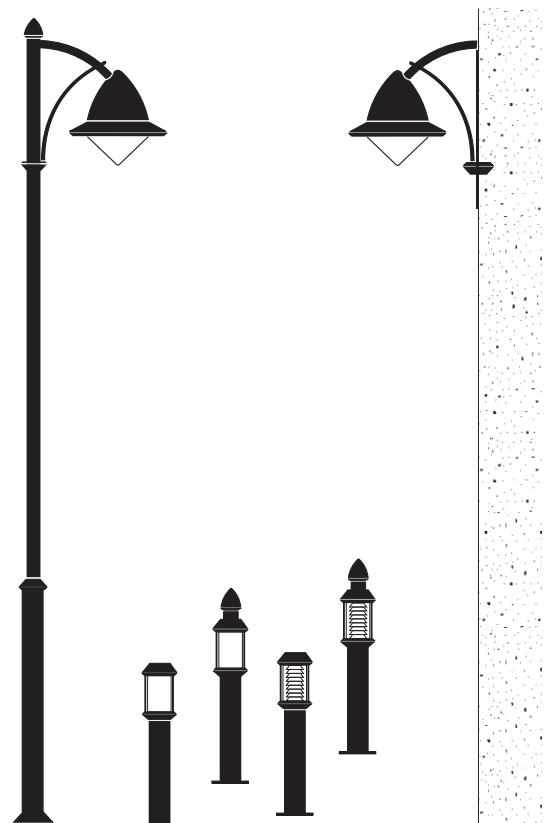
Eclairage pour marchés ou rues. Hauteur de feu préconisée de 4.00 m à 6.00 m pour éclairages d'exigences moyennes et élevées

- Corps étroit en fonte aluminium laqué intérieurement blanc spécial pour une réflexion élevée de la lumière
- Très bonnes propriétés photométriques par réflecteur optimisé par ordinateur. Réflecteur en aluminium pur, brillanté et éloxé
- Fermeture en polycarbonate clair ou perlée résistant aux chocs et stabilisé aux U.V. PMMA Resist livrable sur demande
- Luminaire pré-câblé prêt au branchement
- Raccordement simplifié à l'aide d'un connecteur électrique débranchable
- Ensemble livré complet avec console support simple ou double en acier inoxydable
- Corps et armature-support livrable laqué dans toute teinte RAL ou DB
- Mât spécial  $\varnothing$  76 mm (page 428 ff) et enjoliveur décoratif (page 433 ff) à commander séparément

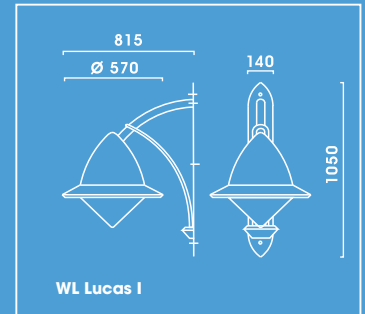
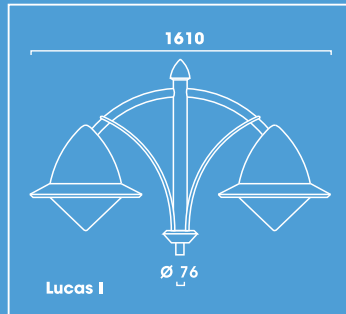
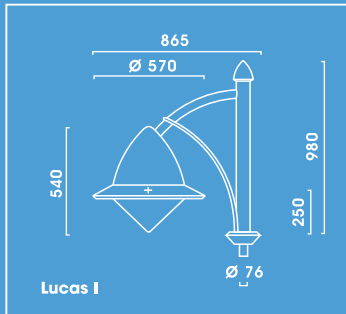
Spannung: 230V 50Hz  
 Schutzart: IP 55  
 Schutzklasse: I bzw. II  
 Hergestellt nach DIN VDE 0711  
 Die Leuchten sind generell kompensiert.

Voltage: 230V 50Hz  
 Other voltages on request  
 Protection degree: IP 55  
 Protection class: I or II  
 Designed to DIN VDE 0711  
 Luminaires generally compensated

Tension: 230V 50Hz  
 Indice de protection: IP 55  
 Classe de protection: I ou II  
 Fabriqué selon norme DIN VDE 0711  
 Luminaire compensé



# LUCAS I



Lucas I		Mastaufsatzleuchte, Abdeckung klar Post Top Luminaire, clear glazing Luminaire En Top, vasque clair	
	kg		N°
<b>1-armig Single Arm Console Simple</b>			
1 x HCI - E/P 70 W	19,5	E 27	9.851.1032.15
1 x HCI - E/P 100 W	20,0	E 27	9.851.1052.15
1 x HCI - E/P 150 W	20,9	E 26	9.851.1072.15
1 x CDO - ET 70 W**	18,8	E 27	9.851.9037.15
1 x CDO - ET 100 W**	19,3	E 40	9.851.9057.15
1 x CDO - ET 150 W**	20,2	E 40	9.851.9077.15
1 x NAV - E 70 W	19,5	E 27	9.851.2032.15
1 x NAV - E 50/70 W	19,6	E 27	9.851.2152.15
1 x NAV - E 100 W	20,0	E 40	9.851.2052.15
1 x NAV - E 150 W	20,9	E 40	9.851.2072.15
1 x NAV - E 70/50 W*	19,7	E 27	9.851.2036.15
1 x NAV - E 100/70 W*	20,2	E 40	9.851.2056.15
1 x CPO White 60 W***	19,2	PGZ12	9.851.7757.15
1 x CPO White 90 W***	19,7	PGZ12	9.851.7987.15
2 x DULUX D/E 26 W	18,3	GX24q-4	9.851.5507.15
<b>2-armig Double Arm Console Double</b>			
2 x HCI - E/P 70 W	35,8	E 27	9.851.1032.25
2 x HCI - E/P 100 W	36,8	E 27	9.851.1052.25
2 x HCI - E/P 150 W	38,6	E 26	9.851.1072.25
2 x CDO - ET 70 W**	34,4	E 27	9.851.9037.25
2 x CDO - ET 100 W**	35,4	E 40	9.851.9057.25
2 x CDO - ET 150 W**	37,1	E 40	9.851.9077.25
2 x NAV - E 70 W	35,8	E 27	9.851.2032.25
2 x NAV - E 50/70 W	36,0	E 27	9.851.2152.25
2 x NAV - E 100 W	36,8	E 40	9.851.2052.25
2 x NAV - E 150 W	38,6	E 40	9.851.2072.25
2 x NAV - E 70/50 W*	36,2	E 27	9.851.2036.25
2 x NAV - E 100/70 W*	37,2	E 40	9.851.2056.25
2 x CPO White 60 W***	34,8	PGZ12	9.851.7757.25
2 x CPO White 90 W***	35,8	PGZ12	9.851.7987.25
4 x DULUX D/E 26 W	33,4	GX24q-4	9.851.5507.25

WL Lucas I		Wandleuchte, Abdeckung klar Wall Luminaire, clear glazing Luminaire Mural, vasque clair	
	kg		N°
1 x HCI - E/P 70 W	18,5	E 27	9.835.1032.15
1 x HCI - E/P 100 W	19,0	E 27	9.835.1052.15
1 x HCI - E/P 150 W	19,9	E 26	9.835.1072.15
1 x CDO - ET 70 W**	17,8	E 27	9.835.9037.15
1 x CDO - ET 100 W**	18,3	E 40	9.835.9057.15
1 x CDO - ET 150 W**	19,2	E 40	9.835.9077.15
1 x NAV - E 70 W	18,5	E 27	9.835.2032.15
1 x NAV - E 50/70 W	18,6	E 27	9.835.2152.15
1 x NAV - E 100 W	19,0	E 40	9.835.2052.15
1 x NAV - E 150 W	19,9	E 40	9.835.2072.15
1 x NAV - E 70/50 W*	18,7	E 27	9.835.2036.15
1 x NAV - E 100/70 W*	19,2	E 40	9.835.2056.15
1 x CPO White 60 W***	18,2	PGZ12	9.835.7757.15
1 x CPO White 90 W***	18,5	PGZ12	9.835.7987.15
2 x DULUX D/E 26 W	17,3	GX24q-4	9.835.5507.15
<b>Zubehör - Bitte gesondert bestellen, Seite 433</b> Accessories - Please order separately, page 433 Accessoires - A commander séparément, page 433			
<b>Zierring Accessory ring Anneau décoratif</b> Aluminiumguss, pulverbeschichtet die cast aluminium, powder coated fonte d'aluminium, laqué			
ZL 170 - ø 76 mm	0,7		9.900.0009.17
ZL 240 - ø 114 mm	1,4		9.900.0010.24

\* Leistungsreduzierschaltung mit Steuerphase, negative Logik  
\* Power reduction with control phase, negative logic  
\* Réduction de puissance

Leistungsreduzierschaltung ohne Steuerphase: Mehrpreis pro Leuchtenkopf auf \*  
Power reduction without control phase: Surcharge per luminaire head on \*  
Réduction de puissance: PUS-VALUE UNITAIRE HT sur \*

\*\* Inklusive elektronischem Vorschaltgerät, nicht dimmbar  
\*\* Including electronic ballast, not dimmable  
\*\* Inclusif ballast électronique, sans réduction

Inklusive elektronischem Vorschaltgerät dimmbar und SDU Schalter zur zweistufigen  
Regelung: Mehrpreis pro Leuchtenkopf auf \*\*  
Including electronic ballast dimmable and SDU two-stage switch:  
Surcharge per luminaire head on \*\*  
Inclusif ballast électronique réduction et SDU commutateur à deux degrés:  
PUS-VALUE UNITAIRE HT sur \*\*

\*\*\* Inklusive Leuchtmittel \*\*\* Including lamp \*\*\* Inclusive lampe

Ausführung in Schutzklasse II: Mehrpreis pro Leuchtenkopf  
In protection class II: surcharge per luminaire head  
Pour execution classe II: PUS-VALUE UNITAIRE HT

Alle Leuchten Lucas I auch mit geperteter Abdeckung ohne Aufpreis lieferbar.  
Bitte bei Bestellung die Endnummer .16 bzw. .26 angeben.  
All luminaires Lucas I are also available with clear frosted glazing - without extra charge.  
Please state .16/.26 at the end when ordering.  
Tous les luminaires en top Lucas I peuvent être livrés avec vasque perlée. Référence de  
commande .16/.26 pour les deux derniers chiffres.

Andere Leuchtmittel und weitere Bestückungen auf Anfrage  
Other lamp wattages and types on request  
D'autres lampe et ultérieur produit sur demande