

Lucas IX

Mastleuchte zur ausgezeichneten Ausleuchtung von Straßen und Plätzen. Empfohlene Lichtpunkthöhe zwischen 4,00 m und 6,00 m für Beleuchtungsaufgaben mit mittlerem und hohem Lichtbedarf

- Leuchtenkörper aus hochwertigem Aluminiumdruckguss, mit weißer Spezialbeschichtung an der Innenseite zur hohen Reflexion des Lichtes
- Sehr gute lichttechnische Eigenschaften durch ein computeroptimiertes Reflektorsystem. Reflektor aus Reinstaluminium, gegläntzt und eloxiert
- Klare oder geperlte, schlagfeste Polycarbonatabdeckung, UV-stabilisiert. Auf Anfrage auch PMMA Resist lieferbar
- Anschlußfertig verdrahtet
- Anschluss mit Hilfe einer Steckverbindung
- Inklusive dekorativem Ausleger aus Edelstahl
- Leuchtenkopf und Ausleger pulverbeschichtet in jeder RAL- oder DB-Farbe
- Sondermaste  $\varnothing$  76 mm mit Gewinde M8 AZ ... .76/6M8 (siehe S. 428 ff) und Zierringe für Maste (siehe S. 433 ff) bitte gesondert bestellen

Post luminaire designed to illuminate squares or streets. Recommended mounting heights between 4.00 m and 6.00 m for medium and high lighting requirements

- Luminaire head made of premium die cast aluminium with a underside finish in a special reflective white paint for maximum light reflection
- Excellent street lighting properties provided by computer-optimised reflector system. Reflector made of highest grade aluminium, polished and anodised
- Luminaire glazing made of UV-stabilised impact resistant clear or clear frosted polycarbonate bowl. PMMA Resist available on request
- Wired ready for connection
- Simple wiring via a mains connection within the luminaire head
- Including decorative stainless steel bracket
- Luminaire head and bracket powder coated in any RAL or DB colour
- Please order column with shaft  $\varnothing$  76 mm with 6 threads M8 AZ ... .76/6M8 (full range of columns see page 428 ff) and accessory rings for the columns (see page 433 ff) separately

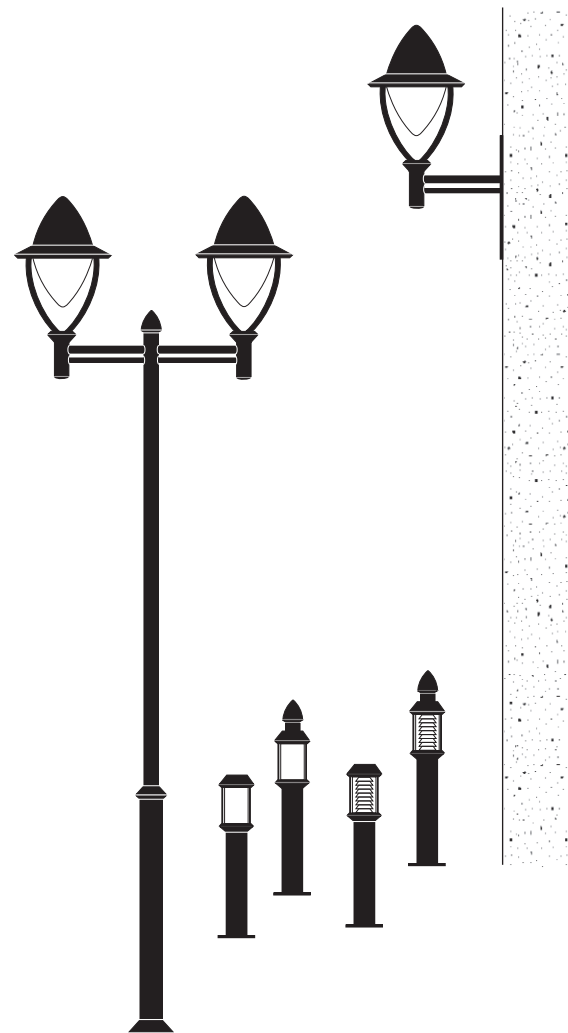
Eclairage pour marchés ou rues. Hauteur de feu préconisée de 4.00 m à 6.00 m pour éclairages d'exigences moyennes et élevées

- Corps étroit en fonte aluminium laqué intérieurement blanc spécial pour une réflexion élevée de la lumière
- Très bonnes propriétés photométriques par réflecteur optimisé par ordinateur. Réflecteur en aluminium pur, brillanté et éloxé
- Fermeture en polycarbonate clair ou perlée résistant aux chocs et stabilisé aux U.V. PMMA Resist livrable sur demande
- Luminaire précablé prêt au branchement
- Raccordement simplifié à l'aide d'un connecteur électrique débranchable
- Ensemble livré complet avec console support simple ou double en acier inoxydable
- Corps et armature-support livrable laqué dans toute teinte RAL ou DB
- Mât spécial  $\varnothing$  76 mm avec filetage M8 AZ ... .76/6M8 (page 428 ff) et enjoliveur décoratif (page 433) à commander séparément

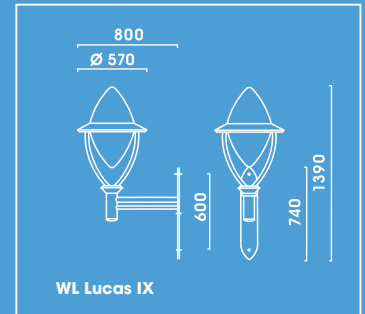
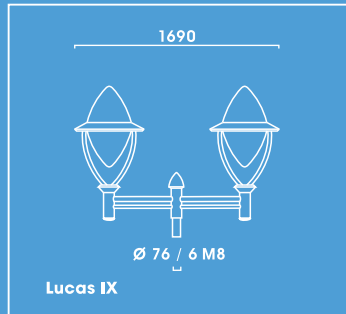
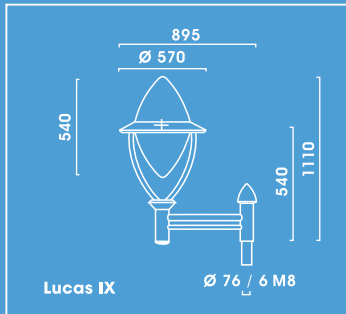
Spannung: 230V 50Hz  
 Schutzart: IP 55  
 Schutzklasse: I bzw. II  
 Hergestellt nach DIN VDE 0711  
 Die Leuchten sind generell kompensiert.

Voltage: 230V 50Hz  
 Other voltages on request  
 Protection degree: IP 55  
 Protection class: I or II  
 Designed to DIN VDE 0711  
 Luminaires generally compensated

Tension: 230V 50Hz  
 Indice de protection: IP 55  
 Classe de protection: I ou II  
 Fabriqué selon norme DIN VDE 0711  
 Luminaire compensé



# LUCAS IX



Lucas IX		Mastaufsatzleuchte, Abdeckung klar Post Top Luminaire, clear glazing Luminaire En Top, vasque clair	
	kg		N°
<b>1-armig Single Arm Console Simple</b>			
1 x HCI – E/P 70 W	19,5	E 27	9.859.1032.15
1 x HCI – E/P 100 W	20,0	E 27	9.859.1052.15
1 x HCI – E/P 150 W	20,9	E 26	9.859.1072.15
1 x CDO – ET 70 W**	18,8	E 27	9.859.9037.15
1 x CDO – ET 100 W**	19,3	E 40	9.859.9057.15
1 x CDO – ET 150 W**	20,2	E 40	9.859.9077.15
1 x NAV – E 70 W	19,5	E 27	9.859.2032.15
1 x NAV – E 50/70 W	19,6	E 27	9.859.2152.15
1 x NAV – E 100 W	20,0	E 40	9.859.2052.15
1 x NAV – E 150 W	20,9	E 40	9.859.2072.15
1 x NAV – E 70/50 W*	19,7	E 27	9.859.2036.15
1 x NAV – E 100/70 W*	20,2	E 40	9.859.2056.15
1 x CPO White 60 W***	19,0	PGZ12	9.859.7757.15
1 x CPO White 90 W***	19,5	PGZ12	9.859.7987.15
2 x DULUX D/E 26 W	18,3	GX24q-4	9.859.5507.15
<b>2-armig Double Arm Console Double</b>			
2 x HCI – E/P 70 W	35,8	E 27	9.859.1032.25
2 x HCI – E/P 100 W	36,8	E 27	9.859.1052.25
2 x HCI – E/P 150 W	38,6	E 26	9.859.1072.25
2 x CDO – ET 70 W**	34,4	E 27	9.859.9037.25
2 x CDO – ET 100 W**	35,4	E 40	9.859.9057.25
2 x CDO – ET 150 W**	37,2	E 40	9.859.9077.25
2 x NAV – E 70 W	35,8	E 27	9.859.2032.25
2 x NAV – E 50/70 W	36,0	E 27	9.859.2152.25
2 x NAV – E 100 W	36,8	E 40	9.859.2052.25
2 x NAV – E 150 W	38,6	E 40	9.859.2072.25
2 x NAV – E 70/50 W*	36,2	E 27	9.859.2036.25
2 x NAV – E 100/70 W*	37,2	E 40	9.859.2056.25
2 x CPO White 60 W***	34,8	PGZ12	9.859.7757.25
2 x CPO White 90 W***	35,8	PGZ12	9.859.7987.25
4 x DULUX D/E 26 W	33,4	GX24q-4	9.859.5507.25

WL Lucas IX		Wandleuchte, Abdeckung klar Wall Luminaire, clear glazing Luminaire Mural, vasque clair	
	kg		N°
1 x HCI – E/P 70 W	17,5	E 27	9.831.1032.15
1 x HCI – E/P 100 W	18,0	E 27	9.831.1052.15
1 x HCI – E/P 150 W	18,9	E 26	9.831.1072.15
1 x CDO – ET 70 W**	16,8	E 27	9.831.9037.15
1 x CDO – ET 100 W**	17,3	E 40	9.831.9057.15
1 x CDO – ET 150 W**	18,2	E 40	9.831.9077.15
1 x NAV – E 70 W	17,5	E 27	9.831.2032.15
1 x NAV – E 50/70 W	17,6	E 27	9.831.2152.15
1 x NAV – E 100 W	18,0	E 40	9.831.2052.15
1 x NAV – E 150 W	18,9	E 40	9.831.2072.15
1 x NAV – E 70/50 W*	17,7	E 27	9.831.2036.15
1 x NAV – E 100/70 W*	18,2	E 40	9.831.2056.15
1 x CPO White 60 W***	17,0	PGZ12	9.831.7757.15
1 x CPO White 90 W***	17,5	PGZ12	9.831.7987.15
2 x DULUX D/E 26 W	16,3	GX24q-4	9.831.5507.15
<b>Zubehör - Bitte gesondert bestellen, Seite 433</b> <b>Accessories - Please order separately, page 433</b> <b>Accessoires - A commander séparément, page 433</b>			
<b>Zierring Accessory ring Anneau décoratif</b> Aluminiumguss, pulverbeschichtet die cast aluminium, powder coated fonte d'aluminium, laqué			
<b>ZL 170 - ø 76 mm</b>	0,7		9.900.0009.17
<b>ZL 240 - ø 114 mm</b>	1,4		9.900.0010.24

\* Leistungsreduzierschaltung mit Steuerphase, negative Logik  
\* Power reduction with control phase, negative logic  
\* Réduction de puissance

Leistungsreduzierschaltung ohne Steuerphase: Mehrpreis pro Leuchtenkopf auf \*  
Power reduction without control phase: Surcharge per luminaire head on \*  
Réduction de puissance: PUS-VALUE UNITAIRE HT sur \*

\*\* Inklusive elektronischem Vorschaltgerät, nicht dimmbar  
\*\* Including electronic ballast, not dimmable  
\*\* Inclusif ballast électronique, sans réduction

Inklusive elektronischem Vorschaltgerät dimmbar und SDU Schalter zur zweistufigen  
Regelung: Mehrpreis pro Leuchtenkopf auf \*\*  
Including electronic ballast dimmable and SDU two-stage switch:  
Surcharge per luminaire head on \*\*  
Inclusif ballast électronique réduction et SDU commutateur à deux degrés:  
PUS-VALUE UNITAIRE HT sur \*\*

\*\*\* Inklusive Leuchtmittel \*\*\* Including lamp \*\*\* Inclusive lampe

Ausführung in Schutzklasse II: Mehrpreis pro Leuchtenkopf  
In protection class II: surcharge per luminaire head  
Pour execution classe II: PUS-VALUE UNITAIRE HT

Alle Leuchten Lucas IX auch mit geperlter Abdeckung ohne Aufpreis lieferbar.  
Bitte bei Bestellung die Endnummer .16 bzw. .26 angeben.  
All luminaires Lucas IX are also available with clear frosted glazing - without extra charge.  
Please state .16/.26 at the end when ordering.  
Tous les luminaires en top Lucas IX peuvent être livrés avec vasque perlée. Référence de  
commande .16/.26 pour les deux derniers chiffres.

Andere Leuchtmittel und weitere Bestückungen auf Anfrage  
Other lamp wattages and types on request  
D'autres lampe et ultérieur produit sur demande