



Mona XV

Mastleuchte zur ausgezeichneten Ausleuchtung von Straßen und Plätzen. Empfohlene Lichtpunkthöhe zwischen 4,00 m und 6,00 m für Beleuchtungsaufgaben mit mittlerem und hohem Lichtbedarf

- Leuchtenkörper aus hochwertigem Aluminiumdruckguss, mit weißer Spezialbeschichtung an der Innenseite zur hohen Reflexion des Lichtes
- Sehr gute lichttechnische Eigenschaften durch ein computeroptimiertes Reflektorsystem. Reflektor aus Reinstaluminium, gegläntzt und eloxiert
- Klare oder geperlte, schlagfeste Polycarbonatabdeckung, UV-stabilisiert. Auf Anfrage auch PMMA Resist lieferbar
- Geräteträger aus Aluminium, weiß pulverbeschichtet
- Anschlußfertig verdrahtet
- Anschluss mit Hilfe einer Anschlussklemme
- Inklusive dekorativem Ausleger aus Edelstahl
- Leuchtenkopf und Ausleger pulverbeschichtet in jeder RAL- oder DB-Farbe
- Sondermaste \varnothing 76 mm mit Gewinde M8 AZ76/6M8 (siehe S. 428 ff) und Zierringe für Maste bitte gesondert bestellen

Post luminaire designed to illuminate squares or streets. Recommended mounting heights between 4.00 m and 6.00 m for medium and high lighting requirements

- Luminaire head made of premium die cast aluminium with a underside finish in a special reflective white paint for maximum light reflection
- Excellent street lighting properties provided by computer-optimised reflector system. Reflector made of highest grade aluminium, polished and anodised
- Luminaire glazing made of UV-stabilised impact resistant clear or clear frosted polycarbonate bowl. PMMA Resist available on request
- Gear tray made of aluminium, powder coated in white
- Wired ready for connection
- Simple wiring via a terminal
- Including decorative stainless steel bracket
- Luminaire head and bracket powder coated in any RAL or DB colour
- Please order column with shaft \varnothing 76 mm with 6 threads M8 AZ76/6M8 (full range of columns see page 428 ff) and accessory rings for the columns separately

Eclairage pour marchés ou rues. Hauteur de feu préconisée de 4.00 m à 6.00 m pour éclairages d'exigences moyennes et élevées

- Corps étroit en fonte aluminium laqué intérieurement blanc spécial pour une réflexion élevée de la lumière
- Très bonnes propriétés photométriques par réflecteur optimisé par ordinateur. Réflecteur en aluminium pur, brillanté et éloxé
- Fermeture en polycarbonate clair ou perlée résistant aux chocs et stabilisé aux U.V. PMMA Resist livrable sur demande
- Support appareillage en aluminium laqué blanc
- Luminaire pré-câblé prêt au branchement
- Raccordement par connecteur débrochable
- Ensemble livré complet avec console support simple ou double en acier inoxydable
- Corps et armature-support livrable laqué dans toute teinte RAL ou DB
- Mât spécial \varnothing 76 mm avec filetage M8 AZ76/6M8 (page 428 ff) et enjoliveur décoratif à commander séparément

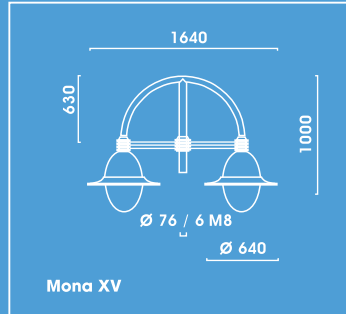
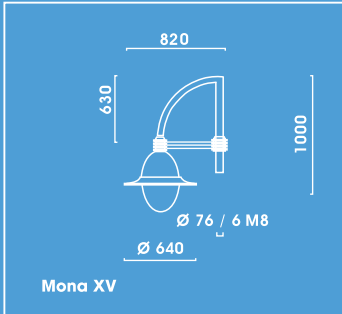
Spannung: 230V 50Hz
 Schutzart: IP 55
 Schutzklasse: I bzw. II
 Hergestellt nach DIN VDE 0711
 Die Leuchten sind generell kompensiert.

Voltage: 230V 50Hz
 Other voltages on request
 Protection degree: IP 55
 Protection class: I or II
 Designed to DIN VDE 0711
 Luminaires generally compensated

Tension: 230V 50Hz
 Indice de protection: IP 55
 Classe de protection: I ou II
 Fabriqué selon norme DIN VDE 0711
 Luminaire compensé



MONA XV



Mona XV			
Mastaufsatzleuchte, Abdeckung klar			
<i>Post Top Luminaire, clear glazing</i>			
<i>Luminaire En Top, vasque clair</i>			
	kg		N°
1-armig Double Arm Console Double			
1 x HCI – E/P 70 W	24,1	E 27	6.856.1032.0575
1 x HCI – E/P100 W	24,6	E 27	6.856.1052.0575
1 x CDO – ET 70 W**	23,4	E 27	6.856.9037.0575
1 x CDO – ET 100 W**	23,9	E 40	6.856.9057.0575
1 x NAV – E 70 W	24,1	E 27	6.856.2032.0575
1 x NAV – E 50/70 W	24,2	E 27	6.856.2152.0575
1 x NAV – E 100 W	24,6	E 40	6.856.2052.0575
1 x NAV – E 70/50 W*	24,2	E 27	6.856.2036.0575
1 x NAV – E 100/70 W*	24,4	E 40	6.856.2056.0575
1 x CPO White 60 W***	23,6	PGZ12	6.856.7757.0575
1 x DULUX T/E 42 W	22,6	GX24q-4	6.856.5547.0575
2-armig Double Arm Console Double			
2 x HCI – E/P 70 W	47,8	E 27	6.856.1032.2575
2 x HCI – E/P100 W	48,2	E 27	6.856.1052.2575
2 x CDO – ET 70 W**	46,4	E 27	6.856.9037.2575
2 x CDO – ET 100 W**	46,8	E 40	6.856.9057.2575
2 x NAV – E 70 W	47,8	E 27	6.856.2032.2575
2 x NAV – E 50/70 W	48,0	E 27	6.856.2152.2575
2 x NAV – E 100 W	48,2	E 40	6.856.2052.2575
2 x NAV – E 70/50 W*	48,0	E 27	6.856.2036.2575
2 x NAV – E 100/70 W*	48,4	E 40	6.856.2056.2575
2 x CPO White 60 W***	46,8	PGZ12	6.856.7757.2575
2 x DULUX T/E 42 W	44,8	GX24q-4	6.856.5547.2575

* Leistungsreduzierschaltung mit Steuerphase, negative Logik
 * Power reduction with control phase, negative logic
 * Réduction de puissance

Leistungsreduzierschaltung ohne Steuerphase: Mehrpreis pro Leuchtenkopf auf *
 Power reduction without control phase: Surcharge per luminaire head on *
 Réduction de puissance: PUS-VALUE UNITAIRE HT sur *

** Inklusive elektronischem Vorschaltgerät, nicht dimmbar
 ** Including electronic ballast, not dimmable
 ** Inclusif ballast électronique, sans réduction

Inklusive elektronischem Vorschaltgerät dimmbar und SDU Schalter zur zweistufigen
 Regelung: Mehrpreis pro Leuchtenkopf auf **
 Including electronic ballast dimmable and SDU two-stage switch:
 Surcharge per luminaire head on **
 Inclusif ballast électronique réduction et SDU commutateur à deux degrés:
 PUS-VALUE UNITAIRE HT sur **

*** Inklusive Leuchtmittel *** Including lamp *** Inclusive lampe

Ausführung in Schutzklasse II: Mehrpreis pro Leuchtenkopf
 In protection class II: surcharge per luminaire head
 Pour execution classe II: PUS-VALUE UNITAIRE HT

Alle Leuchten Mona XV auch mit gepertter Abdeckung lieferbar.
 Bitte bei Bestellung die Endnummer x.xxx.xxx.x6xx angeben.
 All luminaires Mona XV are also available with clear frosted glazing charge.
 Please state x.xxx.xxx.x6xx at the end when ordering.
 Tous les luminaires en top Mona XV peuvent être livrés avec vasque perlée.
 Référence de commande x.xxx.xxx.x6xx pour les deux derniers chiffres.

Andere Leuchtmittel und weitere Bestückungen auf Anfrage
 Other lamp wattages and types on request
 D'autres lampe et ultérieure produit sur demande

Zubehör - Bitte gesondert bestellen
Accessories - Please order separately
Accessoires - A commander séparément

Zierring Accessory ring Anneau décoratif
 Aluminiumguss, Oberfläche pulverbeschichtet
 die cast aluminium, powder coated fonte d'aluminium, laqué.
ZM 114/89 1,4 9.900.0007.89

