



Moritz F VII

Mastleuchte zur ausgezeichneten Ausleuchtung von Parkplätzen, Marktplätzen oder breiten Straßen. Bei einer Lichtpunkthöhe von 4,50 m für Beleuchtungsaufgaben mit mittlerem Lichtbedarf

- Leuchtenkörper aus hochwertigem Aluminiumdruckguss mit Mastbefestigung aus Stahl, feuerverzinkt
- Flächenleuchtenreflektor zur Lichtlenkung aus dessinierter Aluminiumblech, gegläntzt und eloxiert, mit asymmetrische Lichtstärkeverteilung
- Abdeckung aus Einscheiben-Sicherheitsglas, abklappbar
- Kabelschutzschlauchgeflecht aus Edelstahl
- Alle elektrischen Bauteile eingebaut
- Inklusive durchgängigem Sondermast
 - 4,50 m: ø 89 mm
 - mit Masttür für Kabelübergangskasten, aus feuerverzinktem Stahl
- Leuchtenkopf, Ausleger und Mast pulverbeschichtet in jeder RAL- oder DB- Farbe ohne Aufpreis lieferbar
- Bodenverankerung : Mit Erdstück am Mast

Post luminaire designed to illuminate parking areas, market squares or wider streets. Mounting height at 4.50 m for medium lighting requirements

- Luminaire head made of premium die cast aluminium with hot dip galvanised steel bracket
- Special asymmetric beam reflector made of highest grade aluminium, patterned, polished and anodised
- Toughened glass glazing, to be hinged down
- Stainless steel hose for cable protection
- All electrical components included
- Including special straight column made of hot dip galvanised steel
 - 4.50 m: ø 89 mm
 - with access door for junction box
- Luminaire head, bracket and column available powder coated in any RAL or DB colour as required
- Mounting configurations: With root

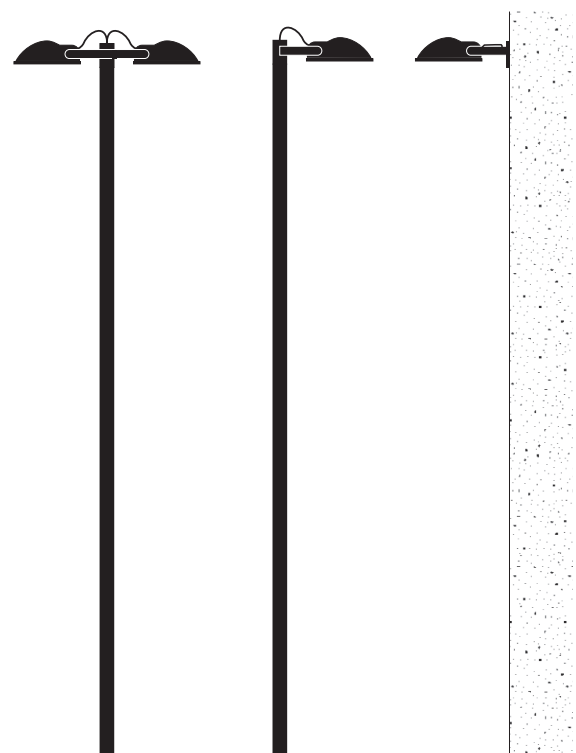
Eclairage pour emplacements, marchés ou rues larges. Hauteur de feu 4.50 m pour éclairages de moyennes exigences

- Corps étroit en fonte aluminium avec armature-support en acier galvanisé
- Orientation lumineuse par réflecteur aluminium martelé, éloxé et brillanté pour répartition lumineuse asymétrique
- Fermeture par vitre sécurité rabattable
- Protection de câble par flexible acier inoxydable
- Composants électriques incorporés
- Mât, tubulaire
 - 4,50 m: ø 89 mm
 - avec portière pour boîtier, en acier galvanisé
- Mât, corps et armature-support livrable laqué dans toute teinte RAL ou DB choix sans supplément
- Ancrage: Pièce d'encastrement au mât

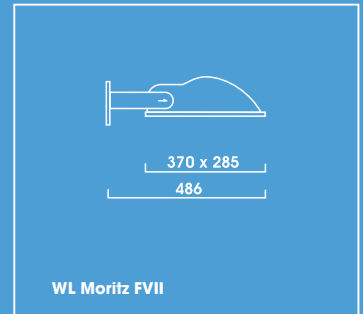
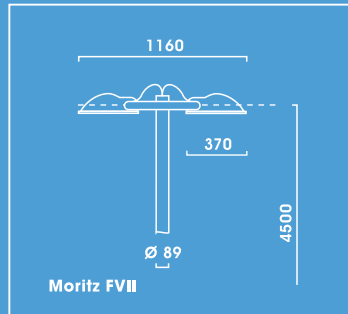
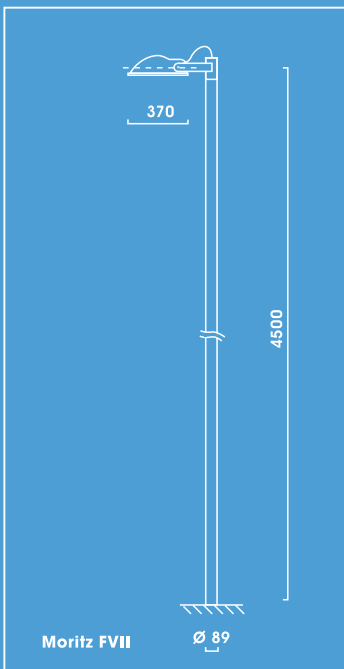
Spannung: 230V 50Hz
 Schutzart: IP 55
 Schutzklasse: I bzw. II
 Hergestellt nach DIN VDE 0711
 Die Leuchten sind generell kompensiert.

Voltage: 230V 50Hz
 Other voltages on request
 Protection degree: IP 55
 Protection class: I or II
 Designed to DIN VDE 0711
 Luminaires generally compensated

Tension: 230V 50Hz
 Indice de protection: IP 55
 Classe de protection: I ou II
 Fabriqué selon norme DIN VDE 0711
 Luminaire compensé



MORITZ F VII



Moritz F VII			
<i>Inkl. Mast, Freie Länge 4,50 m/Ø 89 mm, Abdeckung klar</i>			
<i>Incl. Column, Free length 4,50 m/ Ø 89 mm, clear glazing</i>			
<i>Inclus Mât, Hauteur 4,50 m/ Ø 89 mm, vasque clair</i>			
	kg*		N°
1-armig Single Arm Console Simple			
1 x HCI-TS/NAV-TS 70W	14,2	RX7s	9.217.1032.01
1 x HCI-TS/NAV-TS150W	15,1	RX7s-24	9.217.1072.01
2-armig Double Arm Console Double			
2 x HCI-TS/NAV-TS 70W	22,3	RX7s	9.217.1032.21
2 x HCI-TS/NAV-TS150W	24,1	RX7s-24	9.217.1072.21

WL Moritz F VII			
<i>Wandleuchte, Abdeckung klar</i>			
<i>Wall Luminaire clear glazing</i>			
<i>Luminaire Mural, vasque clair</i>			
	kg		N°
1 x HCI-TS/NAV-TS 70W	14,2	RX7s	9.543.1032.01
1 x HCI-TS/NAV-TS150W	15,1	RX7s-24	9.543.1072.01

* ohne Mast
* without column
* sans mât

Ausführung in Schutzklasse II: Mehrpreis pro Leuchtenkopf
In protection class II: surcharge per luminaire head
Pour execution classe II: PUS-VALUE UNITAIRE HT

