



Nora IV

Empfohlene Lichtpunkthöhe 3,50 bis 4,50 m, für den mittleren Lichtbedarf

- Glasklare oder gepertle, schlagfeste Polycarbonatabdeckung, UV-stabilisiert. Abdeckung aus PMMA auf Anfrage lieferbar
- Der Spezialreflektor aus geglänztem und eloxiertem Reinstaluminium garantiert eine sehr gute Ausleuchtung bei hoher Entblendung
- Leuchtenkörper aus Aluminium, innen weiß, außen farbig pulverbeschichtet
- Geräteträger aus Aluminium, weiß pulverbeschichtet
- Anschluß mit Hilfe einer Steckkupplung
- In jeder gewünschten RAL- oder DB- Farbe ohne Aufpreis lieferbar
- Mastbogen aus Edelstahl und pulverbeschichtet gehören zum Lieferumfang
- Sondermaste \varnothing 60 mm mit Gewinde AZ60/6M8 (siehe S. 428 ff), bitte gesondert bestellen

Recommended mounting heights from 3.50 metres to 4.50 metres for medium lighting requirements

- Special reflector system provides excellent light distribution and protection against glare
- Special reflector system made of highest grade aluminium, polished and anodised
- Luminaire body made of aluminium
- Holder for gear tray made of aluminium, powder coated in white
- Luminaire glazing made of UV-stabilised impact resistant clear or clear frosted polycarbonate. PMMA glazings available on demand.
- Simple wiring via a mains connection
- Including bracket made of stainless steel
- Luminaire head and bracket are available in any RAL or DB colour as required – without extra charge
- Special pole \varnothing 60 mm with 6 threads M8 (AZ60/6M8), please order separately (full range of poles see page 428 ff)

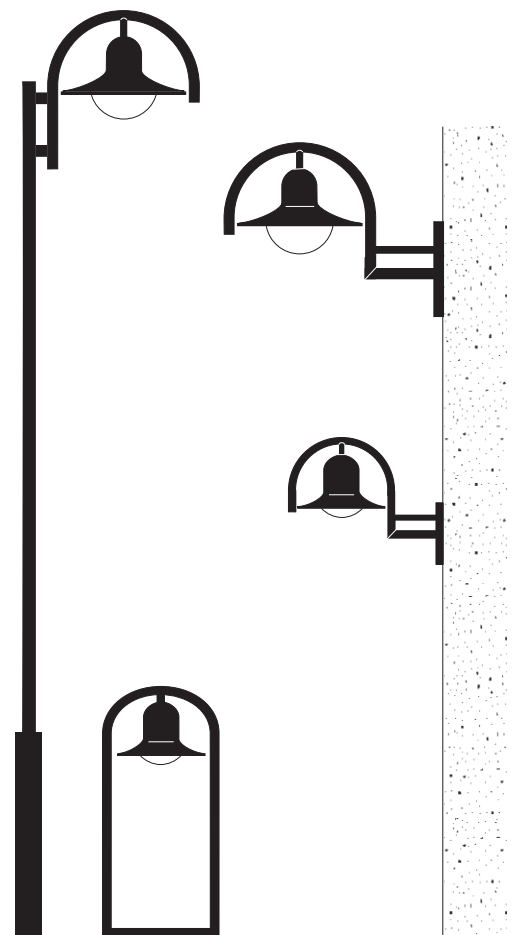
Hauteur préconisée: 3.50 - 4.50 mètres environ

- Réflecteur à très haute performance photométrique garantissant une excellente répartition lumineuse pour une absence totale d'éblouissement
- Réflecteur spécial en aluminium brillanté et éloxé
- Corps du luminaire en fonte d'aluminium intérieur laqué blanc, extérieur laqué RAL ou DB au choix
- Support appareillage en aluminium laqué blanc
- Fermeture en polycarbonate claire ou perlée résistant aux chocs, stabilisée U.V. Sur demande livrable avec fermeture en PMMA
- Raccordement simplifié à l'aide d'un connecteur électrique débrochable
- Ensemble livré complet avec console-support simple ou multiple en acier fin laqué
- Mât \varnothing 60 mm (AZ60/6M8) non inclus (mâts speciale page 428 ff)

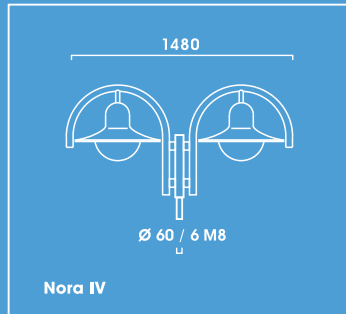
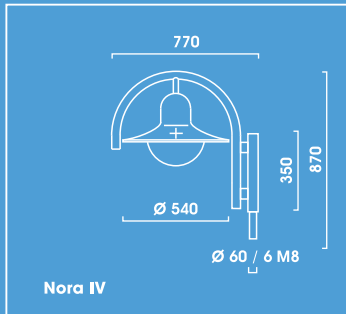
Spannung: 230V 50Hz
 Schutzart: IP 55
 Schutzklasse: I bzw. II
 Hergestellt nach DIN VDE 0711
 Die Leuchten sind generell kompensiert.



Voltage: 230V 50Hz
 Other voltages on request
 Protection degree: IP 55
 Protection class: I or II
 Designed to DIN VDE 0711
 Luminaires generally compensated

Tension: 230V 50Hz
 Indice de protection: IP 55
 Classe de protection: I ou II
 Fabriqué selon norme DIN VDE 0711
 Luminaire compensé



NORA IV



Nora IV Mastaufsatzleuchte, Abdeckung klar <i>Post Top Luminaire, clear glazing</i> <i>Luminaire En Top, vasque clair</i>			
	kg		N°
1-armig Single Arm Console Simple			
1 x HCI – E/P 70 W	8,5	E 27	9.774.1032.05
1 x NAV – E 70 W	8,5	E 27	9.774.2032.05
1 x NAV – E 50/70 W	8,6	E 27	9.774.2152.05
1 x CPO White 45 W*	8,0	PGZ12	9.774.7977.05
1 x DULUX T/E 42 W	6,5	G24q-3	9.774.5547.05
1 x DULUX EL 23 W	5,3	G24q-3	9.774.5521.05
2-armig Double Arm Console Double			
2 x HCI – E/P 70 W	16,0	E 27	9.774.1032.25
2 x NAV – E 70 W	16,0	E 27	9.774.2032.25
2 x NAV – E 50/70 W	16,2	E 27	9.774.2152.25
2 x CPO White 45 W*	15,0	PGZ12	9.774.7977.25
2 x DULUX T/E 42 W	12,0	G24q-3	9.774.5547.25
2 x DULUX EL 23 W	9,6	G24q-3	9.774.5521.25

* Inklusive Leuchtmittel * Including lamp * Inclusive lampe

Ausführung in Schutzklasse II: Mehrpreis pro Leuchtenkopf
In protection class II: surcharge per luminaire head
Pour execution classe II: PUS-VALUE UNITAIRE HT

Alle Leuchten Nora IV auch mit gepulter Abdeckung ohne Aufpreis lieferbar. Bitte bei Bestellung die Endnummer .06, .36 bzw. .26 angeben.
All luminaires Nora IV are also available with clear frosted glazing - without extra charge. Please state .06/.36/.26 at the end when ordering.
Tous les luminaires en top Nora IV peuvent être livrés avec vasque perlée. Référence de commande .06/.36/.26 pour les deux derniers chiffres.

Alle Leuchten Nora IV auch mit haussseitiger Abschirmung 120° lieferbar. Mehrpreis pro Leuchtenkopf.
Bitte bei Bestellung die Endnummer .35 angeben.
All luminaires Nora IV are also available with asymmetric back shield 120°. Surcharge per luminaire head.
Please state .35 at the end when ordering.
Tous les luminaires en top Nora IV peuvent être livrés avec écran asymétrique 120°. PUS-VALUE UNITAIRE HT
Référence de commande .35 pour les deux derniers chiffres.

Alle Mastaufsatzleuchten Nora IV auch für Mastzopf Ø 76 mm lieferbar. Bitte bei Bestellung die Endnummer .07, .37 bzw. .27 angeben.
All luminaires Nora IV are also available for top entry Ø 76 mm. Please state .07/.37/.27 at the end when ordering.
Tous les luminaires en top Nora IV peuvent être livrés également pour mât Ø 76, référence de commande .07/.37/.27 pour les deux derniers chiffres.

Andere Leuchtmittel und weitere Bestückungen auf Anfrage
Other lamp wattages and types on request
D'autres lampe et ultérieure produit sur demande