



Otto II

Dekorative Kugelleuchte für Lichtpunkthöhen von 3,00 m bis 5,00 m für Beleuchtungsaufgaben mit mittlerem Lichtbedarf

- Abdeckung in Kugelform aus opalem, schlagzähen PMMA
- Alle elektrischen Bauteile auf einem Elektrobloc
- Kugelaufnahme aus beständigem Polycarbonat, nur in schwarz, RAL 9005 (Tiefschwarz), lieferbar
- Inklusive Traggestell aus Edelstahl, in jeder gewünschten RAL- oder DB-Farbe ohne Aufpreis lieferbar
- Sondermast mit Mastzopf  $\varnothing$  60 mm für 1-armige Variante, Sondermast mit Mastzopf  $\varnothing$  76 mm für 2-armige Variante (siehe S. 428 ff), bitte gesondert bestellen

Suitable for mounting heights from 3.00 metres to 5 metres for medium lighting requirements.

- Glazing: Globe made of opal PMMA
- One gear tray includes all electrical components
- Base made of UV-stabilised impact resistant polycarbonate, available in RAL 9005 (deep black) only
- Including decor frame made of stainless steel and powder coated in any RAL or DB colour as required
- Please order column with shaft  $\varnothing$  60 mm for 1-arm version and column with shaft  $\varnothing$  76 mm for 2-arm version separately (full range of columns see page 428 ff)

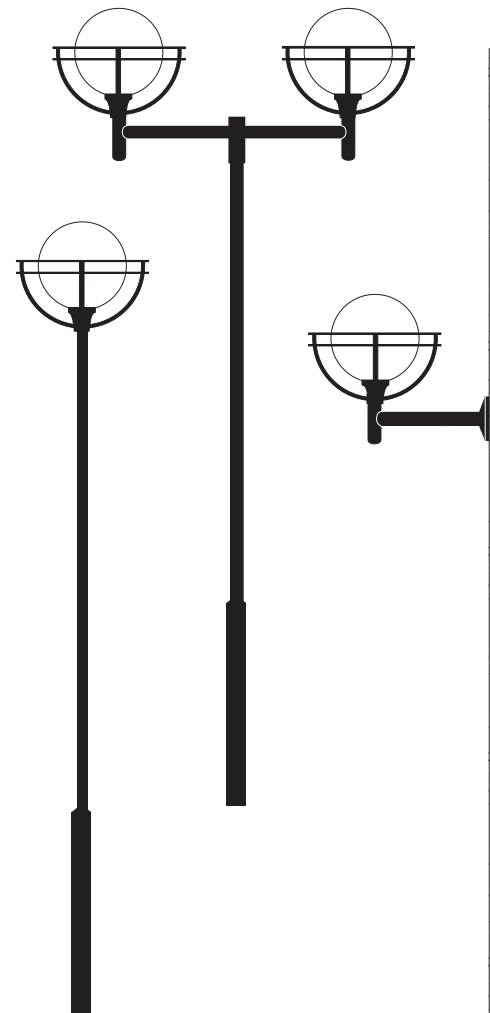
Boule décorative pour hauteurs de 3.00 m à 5.00 m pour éclairage de moyennes exigences

- Boule méthacrylate PMMA opale, résistant aux chocs
- Toutes les parties électriques assemblées en un seul bloc
- Embase en polycarbonate, livrable dans RAL 9005 seulement
- Avec support en acier inoxydable laqué dans toute teinte RAL ou DB au choix sans supplément
- Mât spécial  $\varnothing$  60 mm pour console simple et mât spécial  $\varnothing$  76 mm pour console double (page 428 ff) à commander séparément

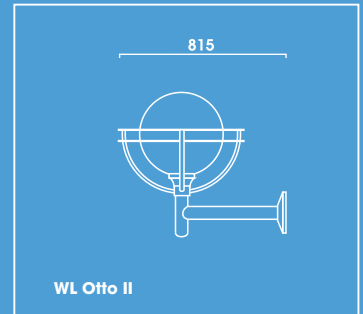
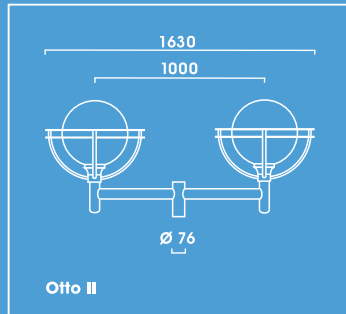
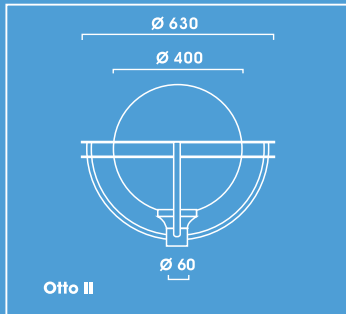
Spannung: 230V 50Hz  
 Schutzart: IP 54  
 Schutzklasse: II  
 Hergestellt nach DIN VDE 0711  
 Die Leuchten sind generell kompensiert.

Voltage: 230V 50Hz  
 Other voltages on request  
 Protection degree: IP 55  
 Protection class: II  
 Designed to DIN VDE 0711  
 Luminaires generally compensated

Tension: 230V 50Hz  
 Indice de protection: IP 55  
 Classe de protection: II  
 Fabriqué selon norme DIN VDE 0711  
 Luminaire compensé



# OTTO II



Otto II	Mastaufsatzleuchte, Abdeckung opal, Kugel Ø 400mm Post Top Luminaire, opal glazing, Globe Ø 400 mm Luminaire En Top, vasque opale, Globe Ø 400 mm		
	kg		N°
<b>1-armig Single Arm Console Simple</b>			
1 x HCl - E/P 70 W	15,6	E27	9.888.7032.01
1 x NAV - E 70 W	15,6	E27	9.888.2032.01
1 x NAV - E 50/70 W	15,7	E27	9.888.2152.01
1 x Dulux D/E 26 W	13,8	G24q-3	9.888.5497.01
1 x Dulux EL 23 W	13,3	E27	9.888.8780.01
<b>2-armig Double Arm Console Double</b>			
2 x HCl - E/P 70 W	37,2	E27	9.888.7032.21
2 x NAV - E 70 W	37,2	E27	9.888.2032.21
2 x NAV - E 50/70 W	37,4	E27	9.888.2152.21
2 x Dulux D/E 26 W	33,6	G24q-3	9.888.5497.21
2 x Dulux EL 23 W	32,6	E27	9.888.8780.21

WL Otto II	Wandleuchte, Abdeckung opal, Kugel Ø 400mm Wall Luminaire, opal glazing, Globe Ø 400 mm Luminaire Mural, vasque opale, Globe Ø 400 mm		
	kg		N°
1 x HCl - E/P 70 W	18,8	E27	9.813.7032.01
1 x NAV - E 70 W	18,8	E27	9.813.2032.01
1 x NAV - E 50/70 W	18,9	E27	9.813.2152.01
1 x Dulux D/E 26 W	17,0	G24q-3	9.813.5497.01
1 x Dulux EL 23 W	16,5	E27	9.813.8780.01