



Otto V

Dekorative Kugelleuchte für Lichtpunkthöhen von 3,00 m bis 5,00 m für Beleuchtungsaufgaben mit mittlerem Lichtbedarf

- Abdeckung in Kugelform aus opalem, schlagzähen PMMA
- Alle elektrischen Bauteile auf einem Elektrobloc
- Kugelaufnahme aus korrosionsbeständigem Aluminiumguss, in jeder gewünschten RAL- oder DB- Farbe ohne Aufpreis lieferbar
- Sondermast mit Mastzopf  $\varnothing$  60 mm für 1-armige Variante, Sondermast mit Mastzopf  $\varnothing$  76 mm für 2-armige Variante (siehe S. 428 ff), bitte gesondert bestellen

Suitable for mounting heights from 3.00 metres to 5 metres for medium lighting requirements.

- Glazing: Globe made of opal PMMA
- One gear tray includes all electrical components
- Base made of die cast aluminium, available powder coated in any RAL or DB colour as required
- Please order column with shaft  $\varnothing$  60 mm for 1-arm version and column with shaft  $\varnothing$  76 mm for 2-arm version separately (full range of columns see page 428 ff)

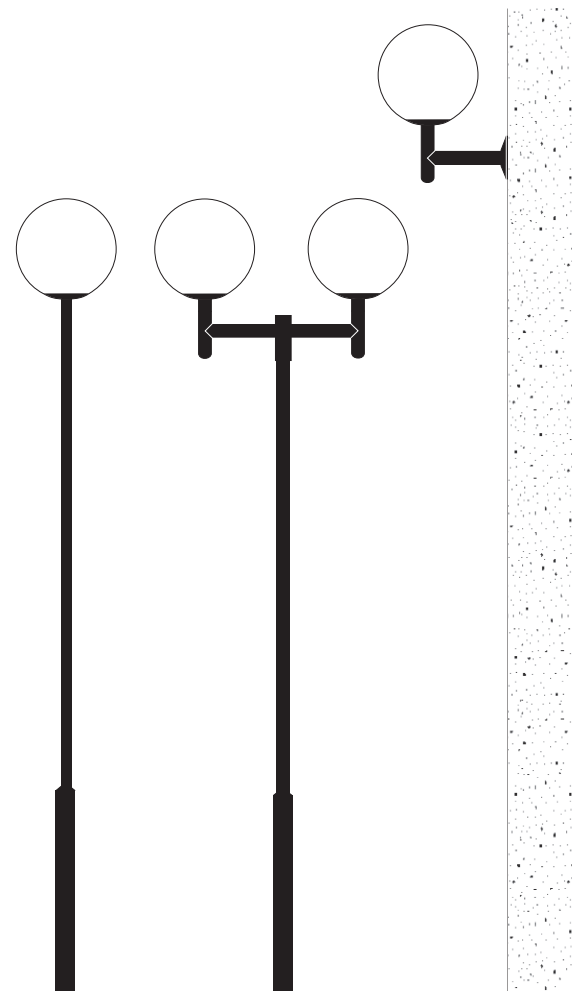
Boule décorative pour hauteurs de 3.00 m à 5.00 m pour éclairage de moyennes exigences

- Boule méthacrylate PMMA opale résistant aux chocs
- Toutes les parties électriques assemblées en un seul bloc
- Embase en fonte d'aluminium laqué dans toute teinte RAL ou DB au choix sans supplément
- Mât spécial  $\varnothing$  60 mm pour console simple et mât spécial  $\varnothing$  76 mm pour console double (page 428 ff) à commander séparément

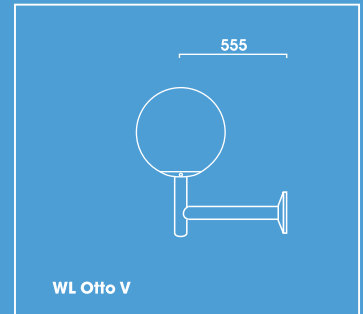
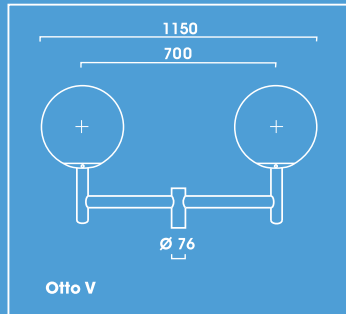
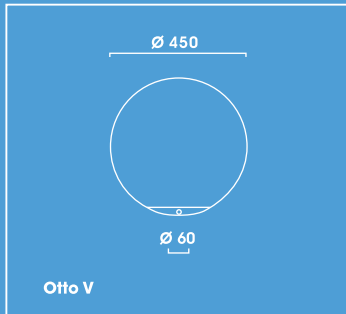
Spannung: 230V 50Hz  
 Schutzart: IP 54  
 Schutzklasse: I bzw. II  
 Hergestellt nach DIN VDE 0711  
 Die Leuchten sind generell kompensiert.

Voltage: 230V 50Hz  
 Other voltages on request  
 Protection degree: IP 55  
 Protection class: I or II  
 Designed to DIN VDE 0711  
 Luminaires generally compensated

Tension: 230V 50Hz  
 Indice de protection: IP 55  
 Classe de protection: I ou II  
 Fabriqué selon norme DIN VDE 0711  
 Luminaire compensé



# OTTO V



<b>Otto V</b>		<b>Mastaufsatzleuchte, Abdeckung opal, Kugel Ø 450mm</b>	
		<b>Post Top Luminaire, opal glazing, Globe Ø 450 mm</b>	
		<b>Luminaire En Top, vasque opale, Globe Ø 450 mm</b>	
	kg		N°
<b>1-armig Single Arm Console Simple</b>			
1 x HCI – E/P 70 W	5,1	E27	9.888.7032.075
1 x NAV – E 70 W	5,1	E27	9.888.2032.075
1 x NAV – E 50/70 W	5,2	E27	9.888.2152.075
1 x Dulux D/E 26 W	4,1	G24q-3	9.888.5497.075
1 x Dulux T/E 26-42 W	4,2	G24q-3	9.888.5677.075
1 x Dulux EL 23 W	3,9	E27	9.888.8780.075
<b>2-armig Double Arm Console Double</b>			
2 x HCI – E/P 70 W	16,2	E27	9.888.7032.275
2 x NAV – E 70 W	16,2	E27	9.888.2032.275
2 x NAV – E 50/70 W	16,4	E27	9.888.2152.275
2 x Dulux D/E 26 W	14,2	G24q-3	9.888.5497.275
2 x Dulux T/E 26-42 W	14,4	G24q-3	9.888.5677.275
2 x Dulux EL 23 W	13,8	E27	9.888.8780.275

<b>WL Otto V</b>		<b>Wandleuchte, Abdeckung opal, Kugel Ø 450mm</b>	
		<b>Wall Luminaire, opal glazing, Globe Ø 450 mm</b>	
		<b>Luminaire Mural, vasque opale, Globe Ø 450 mm</b>	
	kg		N°
1 x HCI – E/P 70 W	8,3	E27	9.813.7032.075
1 x NAV – E 70 W	8,3	E27	9.813.2032.075
1 x NAV – E 50/70 W	8,4	E27	9.813.2152.075
1 x Dulux D/E 26 W	7,3	G24q-3	9.813.5497.075
1 x Dulux T/E 26-42 W	7,4	G24q-3	9.813.5677.075
1 x Dulux EL 23 W	7,1	E27	9.813.8780.075