



Empfohlene Lichtpunkthöhe 4,50 bis 6,00 m, für den mittleren und hohen Lichtbedarf

- Glasklare oder geperlte, schlagfeste Polycarbonatabdeckung, UV-stabilisiert. Abdeckung aus PMMA auf Anfrage lieferbar
- Abdeckung in zwei Ausführungen lieferbar: groß (... .05/06) oder flach (... .051/061)
- Der Spezialreflektor aus geglänztem und eloxiertem Reinaluminium garantiert eine sehr gute Ausleuchtung bei hoher Entblendung
- Leuchtenkörper aus Aluminium, innen weiß, außen farbig pulverbeschichtet
- Geräteträger aus Aluminium, weiß pulverbeschichtet
- Anschluß mit Hilfe einer Steckkupplung
- In jeder gewünschten RAL- oder DB- Farbe ohne Aufpreis lieferbar
- Mastbogen aus Edelstahl und pulverbeschichtet gehören zum Lieferumfang
- Sondermaste \varnothing 76 mm (siehe S. 428 ff), bitte gesondert bestellen

Recommended mounting heights from 4.50 metres to 6.00 metres for medium and high lighting level requirements

- Special reflector system provides excellent light distribution and protection against glare
- Special reflector system made of highest grade aluminium, polished and anodised
- Luminaire body made of aluminium
- Holder for gear tray made of aluminium, powder coated in white
- Luminaire glazing made of UV-stabilised impact resistant clear or clear frosted polycarbonate. PMMA glazings available on demand.
- Glazings available in two types: big bowl (... .05/06) or flat bowl (... .051/061)
- Simple wiring via a mains connection
- Including bracket made of stainless steel
- Luminaire head and bracket are available in any RAL or DB colour as required – without extra charge
- Special pole \varnothing 76 mm, please order separately (full range of poles see page 428 ff)

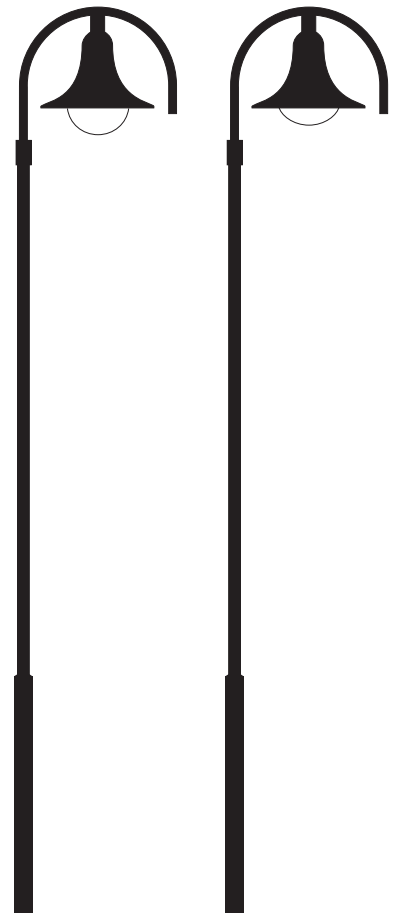
Hauteur préconisée: 4.50 - 6.00 mètres environ

- Réflecteur à très haute performance photométrique garantissant une excellente répartition lumineuse pour une absence totale d'éblouissement
- Réflecteur spécial en aluminium brillant et éloxé
- Corps du luminaire en fonte d'aluminium intérieur laqué blanc, extérieur laqué RAL ou DB au choix
- Support appareillage en aluminium laqué blanc
- Fermeture en polycarbonate claire ou perlée résistant aux chocs, stabilisée U.V. Sur demande livrable avec fermeture en PMMA
- Deux types des fermetures livrables: grande (... .05/06) ou étroite (... .051/061)
- Raccordement simplifié à l'aide d'un connecteur électrique débrochable
- Ensemble livré complet avec console-support simple ou multiple en acier fin laqué
- Mât \varnothing 76 mm non inclus (mâts speciale page 428 ff)

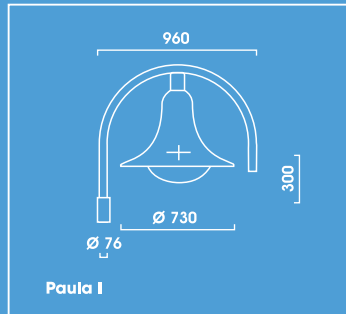
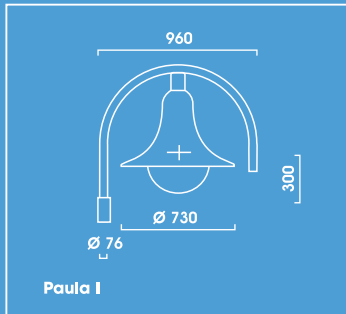
Spannung: 230V 50Hz
 Schutzart: IP 55
 Schutzklasse: I bzw. II
 Hergestellt nach DIN VDE 0711
 Die Leuchten sind generell kompensiert.

Voltage: 230V 50Hz
 Other voltages on request
 Protection degree: IP 55
 Protection class: I or II
 Designed to DIN VDE 0711
 Luminaires generally compensated

Tension: 230V 50Hz
 Indice de protection: IP 55
 Classe de protection: I ou II
 Fabriqué selon norme DIN VDE 0711
 Luminaire compensé



PAULA I



Paula I			
Mastaufsatzleuchte, Abdeckung klar und groß			
<i>Post Top Luminaire, clear and big bowl</i>			
<i>Luminaire En Top, vasque clair et grande</i>			
	kg		N°
1 x HCl – E/P 70 W	20,3	E27	9.641.1032.05
1 x HCl – E/P 100 W	20,8	E27	9.641.1052.05
1 x CDO – ET 70 W**	19,6	E27	9.641.9032.05
1 x NAV – E 70 W	20,3	E27	9.641.2032.05
1 x NAV – E 50/70 W	20,4	E27	9.641.2152.05
1 x NAV – E 100 W	20,8	E40	9.641.2052.05
1 x NAV – E 70/50 W*	20,5	E27	9.641.2036.05
1 x NAV – E 100/70 W*	21,0	E40	9.641.2056.05
1 x CPO White 60 W***	19,8	PGZ12	9.641.7757.05
1 x CPO White 90 W***	19,9	PGZ12	9.641.7987.05

Paula I			
Mastaufsatzleuchte, Abdeckung klar und flach			
<i>Post Top Luminaire, clear and flat bowl</i>			
<i>Luminaire En Top, vasque clair et étroite</i>			
	kg		N°
1 x HCl – E/P 70 W	20,1	E27	9.641.1032.051
1 x HCl – E/P 100 W	20,6	E27	9.641.1052.051
1 x CDO – ET 70 W**	20,1	E27	9.641.9032.051
1 x NAV – E 70 W	20,1	E27	9.641.2032.051
1 x NAV – E 50/70 W	20,1	E27	9.641.2152.051
1 x NAV – E 100 W	20,6	E40	9.641.2052.051
1 x NAV – E 70/50 W*	20,3	E27	9.641.2036.051
1 x NAV – E 100/70 W*	20,8	E40	9.641.2056.051
1 x CPO White 60 W***	19,8	PGZ12	9.641.7757.051
1 x CPO White 90 W***	19,9	PGZ12	9.641.7987.051

* Leistungsreduzierschaltung mit Steuerphase, negative Logik.

* Power reduction with control phase, negative logic.

* Réduction de puissance.

Leistungsreduzierschaltung ohne Steuerphase: Mehrpreis pro Leuchtenkopf auf *

Power reduction without control phase: Surcharge per luminaire head on *

Réduction de puissance: PUS-VALUE UNITAIRE HT sur *

** Inklusive elektronischem Vorschaltgerät, nicht dimmbar

** Including electronic ballast, not dimmable

** Inclusif ballast électronique, sans réduction

Inklusive elektronischem Vorschaltgerät dimmbar und SDU Schalter zur zweistufigen

Regelung: Mehrpreis pro Leuchtenkopf auf **

Including electronic ballast dimmable and SDU two-stage switch:

Surcharge per luminaire head on **

Inclusif ballast électronique réduction et SDU commutateur à deux degrés:

PUS-VALUE UNITAIRE HT sur **

*** Inklusive Leuchtmittel *** Including lamp *** Inclusive lampe

Ausführung in Schutzklasse II: Mehrpreis pro Leuchtenkopf

In protection class II: surcharge per luminaire head

Pour execution classe II: PUS-VALUE UNITAIRE HT

Alle Leuchten Paula I auch mit großer geperfter Abdeckung bzw. mit flacher, geperfter Abdeckung ohne Aufpreis lieferbar. Bitte bei Bestellung die Endnummer .06 bzw. .061 angeben.

All luminaires Paula I are also available with big clear frosted bowl or with flat clear frosted bowl - without extra charge. Please state .06/.061 at the end when ordering.

Tous les luminaires en top Paula I peuvent être livrés avec vasque perlée et grande ou avec vasque perlée et étroite. Référence de commande .06/.061 pour les deux derniers chiffres.

Andere Leuchtmittel und weitere Bestückungen auf Anfrage

Other lamp wattages and types on request

D'autres lampe et ultérieur produit sur demande