



Petra LP VI

Petra LP VIII

Dekorative Beleuchtung für Straßen und Wege im städtischen Bereich, in Siedlungen und Parkanlagen. Lichtaustritt zweiseitig. Für eine Gesamthöhe von 4 m oder 5,50 m

- Zylinder aus opalem, schlagfestem Polycarbonat, UV-stabilisiert. Auf Anfrage auch PMMA Resist lieferbar
- Leuchtenkopf aus Stahl, feuerverzinkt, komplett abnehmbar mit Werkzeug
- Alle elektrischen Bauteile sind auf einem Elektrobloc zusammengefasst, mit elektronischem Vorschaltgerät
- Inklusive durchgängigem Standrohr  $\varnothing$  170 mm mit Masttür für Kabelübergangskasten, aus feuerverzinktem Stahl
- Leuchtenkopf und Standrohr pulverbeschichtet in jeder gewünschten RAL- oder DB- Farbe nach Kundenwunsch
- Montagefreundlicher Anschluss mit Hilfe einer Steckkupplung
- 2 Varianten zur Bodenverankerung : Flanschplatte (1) oder Erdstück am Mast (2)

Sleek, elegant design for streets, squares and lanes in urban and residential areas or parks. Glazing: Double window. Total heights 4 m or 5.50 m

- Luminaire glazing made of UV-stabilised impact resistant opal polycarbonate. PMMA Resist available on request
- Luminaire head made of hot dip galvanised steel, completely detachable with tool
- One gear tray includes all electrical components, with electronic ballast
- Including special straight tubular column  $\varnothing$  170 mm with access door made of hot dip galvanised steel
- Luminaire head and tube powder coated in any RAL or DB colour as required
- Simple wiring via a mains connection within the base of the luminaire head
- Two mounting configurations: With flange plate (1) or with root (2)

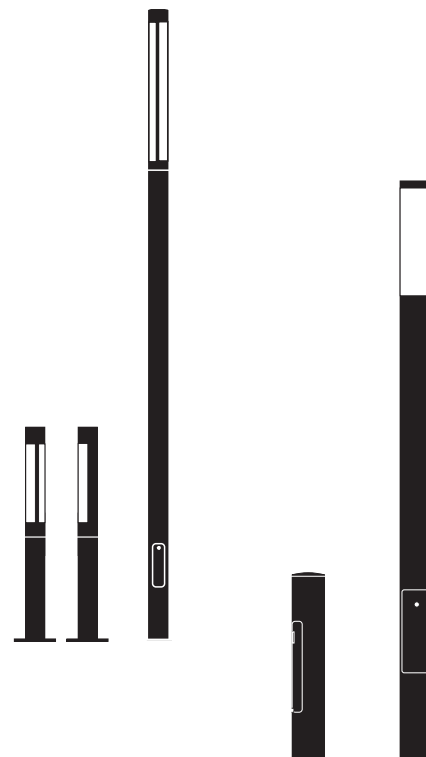
Eclairage décoratif pour rues et chemins en ville, dans les cités, les parcs et jardins. Diffusion lumineuse bilatérale. Hauteur totale: 4 m ou 5.50 m

- Cylindre en polycarbonate opal résistant aux chocs. PMMA Resist livrable sur demande
- Tête en acier galvanisé et entièrement démontable avec un outil
- Bloc électrique avec bornier d'alimentation, avec appareillage électronique
- Mât tubulaire  $\varnothing$  170 mm en acier galvanisé
- Tête et mât laqué dans toute teinte RAL ou DB choix sans supplément
- Connexion électrique débrochable
- 2 variantes d'ancrage: Semelle (1) ou pièce d'encastrement au mât (2)

Spannung: 230V 50Hz  
Schutzart: IP 65  
Schutzklasse: I bzw. II  
Hergestellt nach DIN VDE 0711

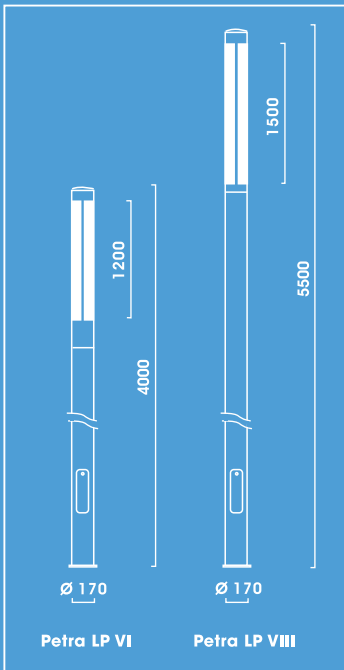
Voltage: 230V 50Hz  
Other voltages on request  
Protection degree: IP 65  
Protection class: I or II  
Designed to DIN VDE 0711

Tension: 230V 50Hz  
Indice de protection: IP 65  
Classe de protection: I ou II  
Fabriqué selon norme DIN VDE 0711

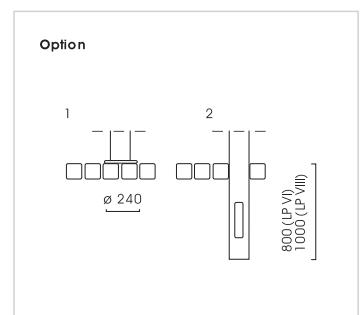
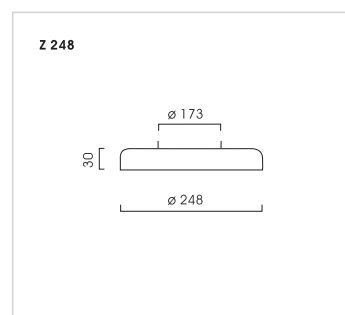
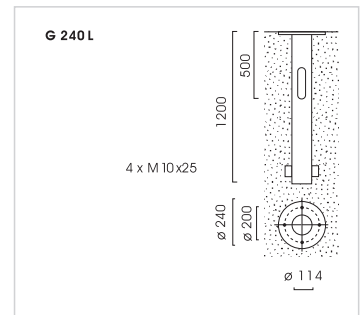
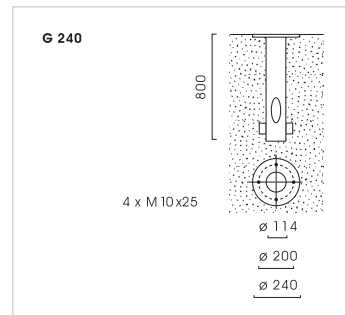


# PETRA LP VI

# PETRA LP VIII



<b>Petra LP VI, VIII</b> <i>Lichtsteele, Abdeckung opal</i> <i>Luminous Column, opal glazing</i> <i>Luminaire Stelle Lumineuse, vasque opale</i>			
	kg		N°
<b>Petra LP VI</b> <i>Höhe 4,00 m / Lichtaustritt 1200 mm</i> <i>Height 4.00 m / Glazing 1200 mm</i> <i>Hauteur 4.00 m / Emission lumineuse 1200 mm</i>			
1 x LS 36W	60,0	G13	9.624.4357.62
2 x LS 36W	62,0	G13	9.624.4367.62
3 x LS 36W	63,0	G13	9.624.4377.62
<b>Petra LP VIII</b> <i>Höhe 5,50 m / Lichtaustritt 1500 mm</i> <i>Height 5.50 m / Glazing 1500 mm</i> <i>Hauteur 5.50 m / Emission lumineuse 1500 mm</i>			
1 x LS 58W	83,0	G13	9.624.4407.61
2 x LS 58W	85,0	G13	9.624.4417.61
3 x LS 58W	86,0	G13	9.624.4427.61
<b>Zubehör - Bitte gesondert bestellen</b> <i>Accessories - Please order separately</i> <i>Accessoires - A commander séparément</i>			
<b>Eingrabstück Bolt-on root Piece d'enfoncement</b> <i>Stahl feuerverzinkt Hot dip galvanised steel Acier galvanisé</i>			
<b>G 240</b>	9,6		9.900.0012.00L
<b>Eingrabstück Bolt-on root Piece d'enfoncement</b> <i>Stahl feuerverzinkt Hot dip galvanised steel Acier galvanisé</i>			
<b>G 240L</b>	11,9		9.900.0012.12L
<b>Zierring Accessory ring Anneau décoratif</b> <i>Edelstahl pulverbeschichtet Stainless steel power coated Acier inoxydable, laqué</i>			
<b>Z 248</b>	0,37		9.900.0008.70



Halbnachtschaltung: Mehrpreis pro Leuchtenkopf  
Power reduction: surcharge per luminaire head  
Demi nuit connexion: PUS-VALUE UNITAIRE HT

- andere Höhen auf Anfrage  
- other heights on request  
- autres hauteurs de feu sur demande

Ausführung in Schutzklasse II: Mehrpreis pro Leuchtenkopf  
In protection class II: surcharge per luminaire head  
Pour execution classe II: PUS-VALUE UNITAIRE HT